



Чиллеры и фанкойлы

Технических данных

Чиллер с возд. охлажд., высокоэф., со станд. уровнем шума



EEDRU13-414

EWAD-D-XS

СОДЕРЖАНИЕ

EWAD-D-XS

1	Характеристики	2
2	Технические характеристики	3
	Технические параметры	3
	Технические параметры	4
	Электрические параметры	5
	Электрические параметры	5
3	Характеристики и преимущества	7
	Характеристики и преимущества	7
4	Общие характеристики	10
	Общие характеристики	10
5	Обозначения	16
	Обозначения	16
6	Таблицы производительности	17
	Условные обозначения таблицы производительностей	17
	Таблицы холодопроизводительности	18
	Частичная рекуперация теплоты Таблицы производительностей	20
	Таблицы производительности полной рекуперации теплоты ...	21
7	Размерные чертежи	22
	Размерные чертежи	22
8	Данные об уровне шума	24
	Данные об уровне шума	24
9	Установка	26
	Способ монтажа	26
10	Рабочий диапазон	29
	Рабочий диапазон	29
11	Характеристика гидравлической системы	35
	Характеристики насоса	35
	Падение давления для частичной рекуперации теплоты	39
	Падение давления для полной рекуперации теплоты	40
12	Описание технических характеристик	41
	Описание технических характеристик	41

1 Характеристики

- Высокий кпд
- Конфигурация со стандартным уровнем шума: вентилятор конденсатора вращается со скоростью 900 об/мин (EWAD250-350D-XS) и 890 об/мин (EWAD380-620D-XS), резиновая противовибрационная опора под компрессором
- Одновинтовой компрессор с бесступенчатым регулированием мощности
- Оптимизирован для работы с хладагентом R-134a
- Пульт MicroTech III
- Широкий рабочий диапазон (температура наружного воздуха до -18°C)

1



2 Технические характеристики

2-1 Технические параметры				EWAD250D-XS	EWAD280D-XS	EWAD300D-XS	EWAD330D-XS	EWAD350D-XS	EWAD380D-XS
Холодопроизводительность	Ном.	кВт		246 (1)	274 (1)	300 (1)	326 (1)	350 (1)	374 (1)
Регулирование мощности	Способ	Бесступенч.							
	Минимальная мощность	%	13						
Входная мощность	Охлаждение	Ном.	кВт	80,1 (1)	88,2 (1)	95,4 (1)	105 (1)	114 (1)	121 (1)
EER				3,07 (1)	3,11 (1)	3,15 (1)	3,10 (1)	3,06 (1)	3,08 (1)
ESEER				3,41	3,45	3,47	3,69	3,51	3,42
IPLV				3,98	4,00		4,08	4,07	4,06
Корпус	Цвет	Слоновая кость_							
	Материал	Оцинкованный и покрашенный стальной лист							
Размеры	Блок	Высота	мм	2.355					
		Ширина	мм	2.234					
		Глубина	мм	3.138	4.040				
Вес	Блок	кг		2.905	3.285		3.235	3.240	
	Эксплуатационный вес	кг		3.000	3.400				
Вод. теплообменник	Тип	Одноходовой кожухотрубный							
	Объем воды	л		95	115		165	160	
	Номинальный расход воды	Охлаждение	л/сек	11,8	13,1	14,4	15,6	16,7	17,9
	Спад номинального давления воды	Охлаждение	Теплообменник	кПа	48	45	49	46	51
Изоляционный материал		Закрытая пора							
Воздушный теплообменник	Тип	Высокоэффективное оребрение и трубный теплообменник со встроенным переохладителем							
Вентилятор	Количество				6	8			
	Тип	Осевой вентилятор с прямой передачей							
	Диаметр	мм		710					800
	Расход воздуха	Ном.	л/сек	22.302	30.591	29.736			43.001
	Скорость	об/мин		900					890
Двигатель вентилятора	Drive	Direct on line							
	Вход	Охлаждение	W	7.400	9.800				14.000
Уровень звуковой мощности	Охлаждение	Ном.	дБ(А)	97					99
Уровень звукового давления	Охлаждение	Ном.	дБ(А)	78					79
Компрессор	Тип	Одновинтовой компрессор							
	Количество_	2							
	Масло	Объем заправки	л	26					
Рабочий диапазон	Страна воды	Охлаждение	Мин.	°CDB	-15				
		Макс.	°CDB	15					
	Страна воздуха	Охлаждение	Мин.	°CDB	-18				
		Макс.	°CDB	48					
Хладагент	Тип	R-134a							
	Контуры	Количество		2					
Контур хладагента	Заправка	кг		58	66	76		73	
Подсоединения труб	Evaporator water inlet/outlet (OD)			4"					
Защитные устройства	Оборудование	01	Высокое давление нагнетания (реле давления)						
		02	Высокое давление нагнетания (датчик давления)						
		03	Низкое давление всасывания (датчик давления)						
		04	Защита двигателя компрессора						
		05	Высокая температура нагнетания						
		06	Низкое давление масла						
		07	Соотношение для низкого давления						
		08	Сильное падение давления масла в фильтре						
		09	Фазоиндикатор						
		10	Контроллер защиты от замерзания воды						

2 Технические характеристики

2-2 Технические параметры					EWAD400D-XS	EWAD470D-XS	EWAD520 D-XS	EWAD580 D-XS	EWAD620D-XS		
Холодопроизводительность	Ном.	кВт			399 (1)	467 (1)	522 (1)	573 (1)	620 (1)		
Регулирование мощности	Способ	Бесступенч.									
	Минимальная мощность	%	13								
Входная мощность	Охлаждение	Ном.	кВт			129 (1)	152 (1)	169 (1)	183 (1)	196 (1)	
EER					3,10 (1)	3,07 (1)	3,09 (1)	3,12 (1)	3,16 (1)		
ESEER					3,41	3,68	3,79	3,82	3,75		
IPLV					3,98	4,16	4,81	4,83	4,61		
Корпус	Цвет	Слоновая кость									
	Материал	Оцинкованный и покрашенный стальной лист									
Размеры	Блок	Высота	мм	2.355		2.223					
		Ширина	мм	2.234							
		Глубина	мм	4.040		4.940					
Вес	Блок			кг	3.240	3.510	4.670	4.685			
	Эксплуатационный вес			кг	3.400	3.780	4.940				
Вод. теплообменник	Тип	Одноходовой кожухотрубный									
	Объем воды			л	160	270		255			
	Номинальный расход воды	Охлаждение			л/сек	19,1	22,4	25,0	27,4	29,7	
	Спад номинального давления воды	Охлаждение	Теплообменник			кПа	64	47	63	56	38
	Изоляционный материал	Закрытая пора									
Воздушный теплообменник	Тип	Высокоэффективное оребрение и трубный теплообменник со встроенным переохладителем									
Вентилятор	Количество			8			10				
	Тип	Осевой вентилятор с прямой передачей									
	Диаметр			мм	800						
	Расход воздуха	Ном.			л/сек	42.306	43.696	54.620			
	Скорость			об/мин	890						
Двигатель вентилятора	Drive	Direct on line									
	Вход	Охлаждение			W	14.000		17.500			
Уровень звуковой мощности	Охлаждение			Ном.			дБ(A) 99				
Уровень звукового давления	Охлаждение			Ном.			дБ(A) 79				
Компрессор	Тип				Одновинтовой компрессор		asymmetric single screw compressor				
	Количество	2									
	Масло	Объем заправки			л	26		32			
Рабочий диапазон	Сторона воды	Охлаждение	Мин.	°CDB		-15					
			Макс.	°CDB		15					
	Сторона воздуха	Охлаждение	Мин.	°CDB		-18					
			Макс.	°CDB		48					
Хладагент	Тип	R-134a									
	Контуры			Количество	2						
Контур хладагента	Заправка			кг	76	86	100				
Подсоединения труб	Evaporator water inlet/outlet (OD)				4"		6"				
Защитные устройства	Оборудование	01		Высокое давление напегания (реле давления)							
		02		Высокое давление напегания (датчик давления)							
		03		Низкое давление всасывания (датчик давления)							
		04		Защита двигателя компрессора							
		05		Высокая температура напегания							
		06		Низкое давление масла							
		07		Соотношение для низкого давления							
		08		Сильное падение давления масла в фильтре							
		09		Фазоиндикатор							
		10		Контроллер защиты от замерзания воды							

2

2 Технические характеристики

2-3 Электрические параметры			EWAD250D-XS	EWA D280D-XS	EWAD300D-XS	EWAD330D-XS	EWAD350D-XS	EWAD380D-XS	
Компрессор	Фаза		3						
	Напряжение		V	400					
	Диапазон напряжений	Мин.	%	-10					
		Макс.	%	10					
	Максимальный рабочий ток		A	82	99		110		
	Способ запуска		Тройниковое соединение - Delta						
Компрессор 2	Максимальный рабочий ток		A	82	99	110		125	
Электропитание	Фаза		3~						
	Частота		Гц	50					
	Напряжение		V	400					
	Диапазон напряжений	Мин.	%	-10					
		Макс.	%	10					
Блок	Максимальный стартовый ток		A	224	240		283	292	311
	Номинальный рабочий ток	Охлаждение	A	132	145	158	172	185	203
			A	177	199	216	227	238	267
	Макс. ток блока для размеров проводов		A	195	219	237	250	262	294
Вентиляторы	Номинальный рабочий ток		A	13,44	17,92			32	

Примечания

- Охлаждение: температура воды испарителя на входе 12°C; темп. воды испарителя на выходе 7°C; темп. наружного воздуха 35°C; работа в режиме полной нагрузки.
- Уровни звукового давления измеряются при темп. воды испарителя на входе 12°C; темп. воды испарителя на выходе 7°C; темп. наружного воздуха 35°C; работа в режиме полной нагрузки; Стандарт: ISO3744
- Допуск напряжения ± 10%. Разбаланс напряжений между фазами должен быть в пределах ± 3%.
- Максимальный стартовый ток: пусковой ток наибольшего компрессора + 75% максимального тока другого компрессора + ток вентиляторов для цепи при 75%.
- Номинальный ток в режиме охлаждения: температура воды испарителя на входе 12°C; температура воды испарителя на выходе 7°C; темп. наружного воздуха 35°C. Ток компрессора + вентиляторов.
- Максимальный рабочий ток основан на макс. потребляемом токе компрессора в своей области и макс. потребляемом токе вентилятора
- Максимальный ток блока для размеров проводки основан на минимально-допустимом напряжении.
- Максимальный ток блока для размеров проводов: (ток полной нагрузки компрессоров + ток вентиляторов) x 1,1

2-4 Электрические параметры			EWAD400D-XS	EWA D470D-XS	EWAD520D-XS	EWAD580D-XS	EWAD620D-XS		
Компрессор	Фаза		3						
	Напряжение		V	400					
	Диапазон напряжений	Мин.	%	-10					
		Макс.	%	10					
	Максимальный рабочий ток		A	125	147	162	185		
	Способ запуска		Тройниковое соединение - Delta						
Компрессор 2	Максимальный рабочий ток		A	125	147	162		185	
Электропитание	Фаза		3~						
	Частота		Гц	50					
	Напряжение		V	400					
	Диапазон напряжений	Мин.	%	-10					
		Макс.	%	10					
Блок	Максимальный стартовый ток		A	311	422	480	498		
	Номинальный рабочий ток	Охлаждение	A	213	253	283	305	324	
			A	283	327	364	387	409	
	Макс. ток блока для размеров проводов		A	311	360	401	425	450	
Вентиляторы	Номинальный рабочий ток		A	32			40		

Примечания

- Охлаждение: температура воды испарителя на входе 12°C; темп. воды испарителя на выходе 7°C; темп. наружного воздуха 35°C; работа в режиме полной нагрузки.
- Уровни звукового давления измеряются при темп. воды испарителя на входе 12°C; темп. воды испарителя на выходе 7°C; темп. наружного воздуха 35°C; работа в режиме полной нагрузки; Стандарт: ISO3744
- Допуск напряжения ± 10%. Разбаланс напряжений между фазами должен быть в пределах ± 3%.

2 Технические характеристики

(4) Максимальный стартовый ток: пусковой ток наибольшего компрессора + 75 % максимального тока другого компрессора + ток вентиляторов для цепи при 75 %.

(5) Номинальный ток в режиме охлаждения: температура воды испарителя на входе 12°C; температура воды испарителя на выходе 7°C; темп. наружного воздуха 35°C.

Ток компрессора + вентиляторов.

(6) Максимальный рабочий ток основан на макс. потребляемом токе компрессора в своей области и макс. потребляемом токе вентилятора

(7) Максимальный ток блока для размеров проводки основан на минимально-допустимом напряжении.

(8) Максимальный ток блока для размеров проводов: (ток полной нагрузки компрессоров + ток вентиляторов) x 1,1

3 Характеристики и преимущества

3 - 1 Характеристики и преимущества

Функции и преимущества

Невысокие эксплуатационные расходы

Данная линейка охладителей стала результатом тщательного проектирования, направленного на оптимизацию энергетической эффективности охладителей при снижении эксплуатационных расходов и повышении рентабельности, эффективности и управляемости установки.

В охладителях применяется высокоэффективное решение с одним винтовым компрессором, большой площадью поверхности змеевика конденсатора для обеспечения максимальной теплопередачи и малого давления выпуска, вентиляторами конденсатора современной конструкции, пластинчатым или кожухотрубным испарителем малыми показателями падения давления хладагента.

Малый шум в процессе работы

Очень низкий шум как при частичной, так и при полной нагрузке достигается благодаря использованию новейшей конструкции компрессора и вентилятора, способного перемещать большие объемы воздуха и, при этом, работать очень тихо и практически без вибрации.

Удобство эксплуатации и обслуживания

При достижении высоких эксплуатационных характеристик не пришлось жертвовать удобством обслуживания на месте. Компрессор оснащен запорными клапанами на трубках выпуска, всасывания и трубках для жидкости. Компрессор и обслуживаемые компоненты, такие как фильтры-осушители, располагаются на внешних краях основания. Это вместе с особой формой змеевика облегчает доступ к ним для проверки и обслуживания. Кроме того, контроллер MicroTech III выдает подробную информацию о возникших неисправностях и, при необходимости, аварийные сигналы.

Подтвержденная на практике надежность

Полное тестирование каждого блока на заводе-изготовителе с подключением к водопроводу гарантирует бесперебойный пуск. Тщательный контроль качества в процессе испытаний позволяет точно настроить все системы защиты и управления оборудованием и обеспечить его полную работоспособность при завершении изготовления на заводе.

Бесступенчатое управление производительностью

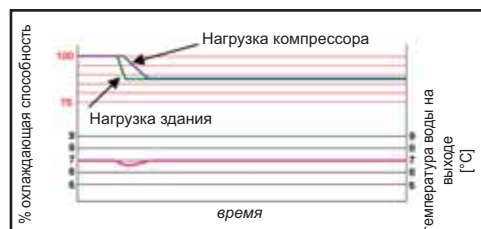
Управление охлаждающей способностью осуществляется бесступенчато с помощью одного винтового компрессора, которым управляет микропроцессорная система. Каждый блок оснащен бесступенчатым регулятором производительности в диапазоне от 100% до 12,5%. Эта регулировка позволяет привести производительность работы компрессора в точное соответствие с необходимой нагрузкой здания по охлаждению. Колебаний температуры охлажденной воды можно избежать только при плавной регулировке.

При пошаговой регулировке нагрузки компрессора производительность компрессора будет слишком высокой или слишком низкой по сравнению с нагрузкой по охлаждению в здании. Результатом является повышение расходов на энергию для охлаждения, особенно в условиях частичной нагрузки, при которой охладитель работает большую часть времени.

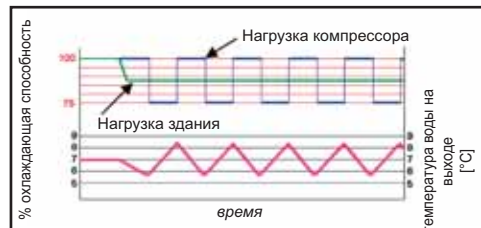
Блоки бесступенчатой регулировкой обеспечивают преимущества по сравнению с блоками с ступенчатой регулировкой. Только охладитель с бесступенчатой регулировкой способен в любой момент обеспечивать потребности системы в охлаждении и подавать охлажденную воду с заданной температурой.

Непревзойденная логика управления

Контроллер MicroTech III обеспечивает простую в использовании среду управления. Логика управления разработана таким образом, чтобы обеспечивать максимальную эффективность и сохранять хронологические данные работы оборудования. Одним из наиболее значительных преимуществ устройств является простой интерфейс с системами связи LonWorks, Bacnet, Ethernet TCP/IP и Modbus.



Изменение ELWT (температура воды на выходе испарителя) при бесступенчатом управлении производительностью



Изменение ELWT (температура воды на выходе испарителя) в зависимости от выбранного значения производительности (4 значения)

3 Характеристики и преимущества

3 - 1 Характеристики и преимущества

3

Нормативные требования – Безопасность и соответствие положениям законодательства/директив

Данное оборудование спроектировано и изготовлено в соответствии с применимыми документами из следующего списка:

Конструкция аппарата высокого давления	97/23/EC (PED)
Директива об оборудовании	2006/42/EC
Низкое напряжение	2006/95/EC
Электромагнитная совместимость	2004/108/EC
Электротехнические требования и правила техники безопасности	EN 60204-1 / EN 60335-2-40
Стандарты качества производства	UNI – EN ISO 9001:2004

Сертификаты

Все изготовленное Daikin оборудование имеет обозначение CE, соответствует положениям действующих Европейских директив, регулирующих производство и безопасность. По запросу оборудование может быть произведено в соответствии для требованиями, действующими в странах вне ЕС (ASME, ГОСТ и т.д.), а также в других отраслях, например, морской (RINA и т.д.).

Конфигурации с различным уровнем производительности и шума

Оборудование предлагается в вариантах исполнения с различным уровнем производительности и шума:

Уровень эффективности	Уровень шума			
	Стандартный	Низкий	Пониженный	Очень низкий
Стандартная эффективность	EWAD~D-SS	EWAD~D-SL	EWAD~D-SR	EWAD~D-SX
Высокая эффективность	EWAD~D-XS	-	EWAD~D-XR	-
Высокая температура окружающей среды	EWAD~D-HS	-	-	-

Варианты исполнения

Оборудование предлагается в трех вариантах:

S: Стандартная эффективность

7 типоразмеров в диапазоне от 389 до 578 кВт с EER до 2,03 и ESEER до 3,56 (данные относятся к конфигурации со стандартным уровнем шума)

X: Высокая эффективность

11 типоразмеров в диапазоне от 247 до 622 кВт с EER до 3,20 и ESEER до 4,01 (данные относятся к конфигурации со стандартным уровнем шума)

H: Высокая температура окружающей среды

15 типоразмеров в диапазоне от 195 до 587 кВт с EER до 3,07 и ESEER до 3,79 (данные относятся к конфигурации со стандартным уровнем шума)

EER (Показатель эффективности энергопотребления) – это отношение производительности по охлаждению к потребляемой блоком мощности. Потребляемая мощность включает: потребляемую мощность компрессора, всех устройств управления, защитных устройств и потребляемую мощность вентиляторов.

ESEER (Европейский показатель сезонной эффективности энергопотребления) – взвешенный показатель, учитывающий изменение EER в зависимости от нагрузки и температуры воздуха на входе конденсатора.

$$ESEER = (A \times EER100\%) + (B \times EER75\%) + (C \times EER50\%) + (D \times EER25\%)$$

	A	B	C	D
Коэффициент	0,03 (3%)	0,33 (33%)	0,41 (41%)	0,23 (23%)
Температура воздуха на входе конденсатора	35°C	30°C	25°C	20°C

FTA_1-2-3a_Rev.01_2

3 Характеристики и преимущества

3 - 1 Характеристики и преимущества

Уровни шума

Оборудование предлагается в четырех конфигурациях с различным уровнем шума:

S: Стандартный уровень шума

Вентилятор конденсатора вращается со скоростью 890 об/мин, с резиновыми антивибрационными опорами для компрессора

L: Низкий шум

Вентилятор конденсатора вращается со скоростью 900 об/мин (EWAD180~370D-SL) и 705 об/мин (EWAD400~530D-SL), с резиновыми антивибрационными опорами для компрессора.

R: Пониженный шум

Вентилятор конденсатора вращается со скоростью 680 об/мин (EWAD180~370D-SR) и 705 об/мин (EWAD400~530D-SR), с резиновыми антивибрационными опорами для компрессора, звукоизоляция компрессора.

X: Очень низкий уровень шума

Вентилятор конденсатора вращается со скоростью 500 об/мин, резиновые противовибрационные опоры под компрессором, звукоизоляция компрессора и испарителя.

4 Общие характеристики

4 - 1 Общие характеристики

Общие характеристики

Корпус и конструкция

Корпус изготовлен из листов оцинкованной стали и окрашен краской. Таким образом обеспечивается высокая стойкость к коррозии. Цвет Ivory White (Слоновая кость) (код Munsell 5Y7.5/1) (\pm RAL7044). На основной раме имеются крюки для крепления тросов с целью подъема и установки. Вес агрегата равномерно распределен вдоль несущей конструкции, что облегчает его установку.

Винтовые компрессоры со встроенным маслоотделителем

Линейка оборудования предлагается с двумя типами одновинтовых компрессоров:

А) Компрессор полугерметические, с одним винтом и селекторным ротором (изготовлены из специального композитного материала с углеродной пропиткой). Компрессор имеет один регулятор (ползунок), которым управляет микропроцессор устройства. Благодаря этому обеспечивается бесступенчатая регулировка производительности в диапазоне между 100% до 25%. Высокоэффективный встроенный маслоотделитель обеспечивает максимальное отделение масла. Стандартный пуск - звезда-треугольник(Y- Δ).

Предлагаются следующие модели компрессора:

- EWAD180~370D-SL
- EWAD180~370D-SR
- EWAD210~310D-SX
- EWAD250~400D-XS
- EWAD240~390D-XR
- EWAD200~380D-HS

В) Компрессор полугерметический, с одним винтом и селекторным ротором (с применением новейшего высокопрочного материала, усиленного волокнами). Каждый компрессор имеет асимметричный регулятор (ползунок), обеспечивающий вместе с контроллером устройства бесступенчатую регулировку производительности в диапазоне от 100% до 25%. Высокоэффективный встроенный маслоотделитель обеспечивает максимальное отделение масла. Стандартный пуск - звезда-треугольник (Y- Δ).

Предлагаются следующие модели компрессора:

- EWAD390~580D-SS
- EWAD400~530D-SL
- EWAD400~530D-SR
- EWAD370~490D-SX
- EWAD470~620D-XS
- EWAD460~600D-XR
- EWAD420~590D-HS

Соответствующий экологическим требованиям хладагент R-134a

Компрессоры предназначены для работы с хладагентом R-134a, который отвечает экологическим требованиям, имеет нулевой показатель ODP (Потенциал истощения озонового слоя) и очень низкий GWP (Потенциал глобального потепления) т.е. низкое TEWI (Обще эквивалентное влияние нагревания).

Испаритель

Для типоразмеров EWAD180~200D-SL, EWAD180~190D-SR и EWAD200~210D-HS

Блоки имеют испаритель с испарителем пластинчатого типа с прямым расширением. Теплообменник изготовлен из спаянных пластин из нержавеющей стали и покрыт 20 мм изоляционным материалом с закрытыми порами. Обменник оснащен нагревателем для защиты от замораживания при температурах окружающей среды до -28°C и 3" соединениями для слива воды из испарителя. У каждого испарителя есть 2 контура. Каждый компрессор изготавливается в соответствии с директивой ЕС о напорном оборудовании (PED). Дифференциальный переключатель давления воды на испарителе входит в стандартный комплект и устанавливается на заводе-изготовителе. Фильтр для воды входит в стандартный комплект.

Все другие блоки имеют кожухотрубный испаритель непосредственного расширения с медными трубками, помещенными внутрь стальных оболочек для труб. Испарители относятся к однопроходному типу (как на стороне хладагента, так и на стороне воды). Это обеспечивает теплообмен только за счет противотока и низкие значения падения давления хладагента. Оба фактора влияют как на эффективность теплообменника, так и на общую эффективность работы агрегата.

Внешняя оболочка покрыта 10 мм изоляционным материалом с закрытыми порами, а водоотводные патрубки испарителя поставляются с комплектом быстросъемных соединений Victaulic (стандарт) У каждого испарителя есть 2 контура. Каждый компрессор изготавливается в соответствии с директивой ЕС о напорном оборудовании (PED).

Змеевики конденсатора

Конденсатор поставляется с увеличенной изнутри поверхностью бесшовных медных трубок, пучки которых расположены в шахматном порядке и механически развальцованы в рифленые алюминиевые ребра на полную глубину. Встроенный контур переохлаждения исключает испарение и способствует увеличению хладопроизводительности без увеличения потребляемой мощности.

GNC_1a-2-3-4-5-6_Ред.01_1

4 Общие характеристики

4 - 1 Общие характеристики

Вентиляторы змеевика конденсатора

Диаметр вентилятора 710 мм

Вентиляторы конденсатора относятся к пропеллерному типу. Специальная крылообразная конструкция лопастей обеспечивает максимальную производительность. Каждый вентилятор защищен специальным защитным устройством.

Диаметр вентилятора 800 мм

Благодаря крылообразному профилю рабочих лопаток осевой вентилятор конденсатора обладает улучшенными эксплуатационными качествами. Лопатки изготовлены из стеклопластика, и каждый вентилятор защищен кожухом.

Моторы вентиляторов защищены автоматическими выключателями, установленными внутри панели управления (стандартное оборудование), и имеют класс защиты IP54.

Электронный расширительный клапан

Блок оснащен самыми современными электронными расширительными клапанами, обеспечивающими прецизионное управление массовым расходом хладагента. Необходимость обеспечения высокой энергоэффективности, более точного регулирования температуры, более широкого диапазона функционирования, а также соединения с системами дистанционного мониторинга и диагностики, делают использование электронного расширительного клапана обязательным.

Электронные расширительные клапаны обладают уникальными характеристиками: малое время открытия и закрытия, высокое разрешение, положительная функция выключения, устраняющая необходимость использования дополнительного электромагнитного клапана, непрерывная регулировка массового расхода без повышенной нагрузки на контур хладагента, устойчивый к коррозии корпус из нержавеющей стали.

Электронные расширительные клапаны обычно работают с меньшим значением ΔP между сторонами высокого и низкого давления, чем терморегулирующий вентиль. Электронный расширительный клапан позволяет системе работать при низком давлении в конденсаторе (зимой) без возникновения проблем с потоком хладагента и с прекрасно охлажденной водой на выходе блока управления температурой.

Контур хладагента

Каждый блок имеет 2 независимых контура хладагента, каждый из которых включает:

- Компрессор со встроенным маслоотделителем
- Конденсатор воздушного охлаждения
- Электронный расширительный клапан
- Испаритель
- Запорный клапан в линии выпуска
- Запорный клапан в линии для жидкости
- Запорный клапан в линии всасывания
- Указатель уровня с индикатором влажности
- Фильтр-осушитель
- Впускные клапаны
- Переключатель высокого давления
- Датчики высокого и низкого давления

Панель управления электрическими системами

Электропитание и управление организовано в главной панели, обеспеченной защитой от погодных условий. Электрическая панель относится к типу IP54 и (при открытии дверей) защищена изнутри панелью из плексигласа, предотвращающей случайный контакт с электрическими компонентами (IP20). Главная панель оснащена блокировкой на двери.

Электропитание

Относящаяся к электропитанию часть панели включает предохранители компрессоров, автоматический выключатель вентилятора, контакторы вентилятора и трансформатор схемы управления.

Контроллер MicroTech III

Контроллер MicroTech III устанавливается в стандартной конфигурации; его можно использовать для изменения значений установок и проверки параметров управления. На встроенный дисплей выводятся данные рабочего состояния охладителя, температура и давление воды, хладагента и воздуха, программируемые значения, установки.

Совершенное программное обеспечение с прогнозирующей логикой выбирает наиболее эффективное с точки зрения энергопотребления сочетание компрессоров, EEXV и вентиляторы конденсатора, обеспечивающее стабильные условия работы для достижения максимальной эффективности энергопотребления охладителя и надежности работы.

MicroTech III способен защитить важнейшие компоненты, определяя параметры системы (такие как температура двигателя, давление хладагента и масла, правильность последовательности фаз, реле давления и испаритель). Входной сигнал, поступающий от переключателя высокого давления, отключает все выходные цифровые сигналы контроллера в течение менее чем 50 мс. Это служит дополнительной защитой для оборудования.

Короткий программный цикл (200 мс), обеспечивающий точный контроль за системой. Поддержка расчетов с плавающей запятой обеспечивает более высокую точность P/T преобразований.

GNC_1a-2-3-4-5-6_Ред.01_2

4 Общие характеристики

4 - 1 Общие характеристики

4

Система управления - основные характеристики

- Бесступенчатое управление производительностью компрессора и работой вентиляторов.
- Охладитель способен работать в состоянии частичного отказа.
- Полная работоспособность в условиях:
 - высокой температуры окружающей среды
 - высокой тепловой нагрузки
 - высокой температуры воды на входе испарителя (пуск)
- Вывод на дисплей значений температуры воды на входе/выходе испарителя.
- Вывод на дисплей температуры вне помещения.
- Вывод на дисплей температуры конденсации-испарения и давления, перегрева на стороне всасывания и выпуска для каждого контура.
- Регулировка температуры воды на выходе испарителя (допуск по температуре = 0,1°C)
- Счетчики часов работы компрессора и насосов испарителя.
- Отображение состояния защитных устройств.
- Количество пусков и часов работы компрессора.
- Оптимизированное управление нагрузкой компрессора.
- Управление вентиляторами в соответствии со значением давления конденсирования.
- Повторный пуск в случае перебоя в электропитании (автоматический/ручной).
- Плавная нагрузка (оптимизированное управление нагрузкой компрессора во время запуска).
- Запуск при высокой температуре воды в испарителе.
- Сброс установки возвратной линии (Изменения установки в зависимости от температуры воды в возвратном контуре).
- Сброс установки ОАТ (Температура окружающей среды вне помещения).
- Сброс установки значения (опция).
- Обновление приложения и системы с использованием обычных карт памяти SD.
- Порт Ethernet для дистанционного или локального обслуживания с использованием обычных веб-браузеров.
- Возможность записи в память двух различных наборов параметров по умолчанию для последующего вызова.

Устройства защиты/логика для каждого контура хладагента

- Высокое давление (переключатель давления).
- Высокое давление (датчик).
- Низкое давление (датчик).
- Автоматический выключатель в цепи вентиляторов.
- Высокая температура на выходе компрессора.
- Высокая температура обмоток двигателя.
- Фазоиндикатор.
- Низкое отношение давлений.
- Большое падение давления масла
- Низкое давление масла.
- Отсутствие изменения давления при пуске.

Безопасность системы

- Фазоиндикатор.
- Блокировка при низкой температуре окружающего воздуха.
- Защита от обмерзания.

Тип управления

Пропорционально+интегрально+дифференциальное управление по сигналу датчика воды на выходе испарителя.

4 Общие характеристики

4 - 1 Общие характеристики

Давление конденсации

Давлением конденсации можно управлять в соответствии с температурой воздуха, поступающего в змеевик конденсатора. Управление вентиляторами может быть ступенчатым, посредством модулирующего сигнала 0/10 В или смешанного сигнала 0/10 В + Ступени охватывают все возможные условия работы.

MicroTech III

Встроенный терминал MicroTech III имеет следующие характеристики:

- Жидкокристаллический дисплей 164x44 точек с белой подсветкой. Поддержка шрифтов Unicode для различных языков.
- Клавиатура с 3 клавишами.
- Управление Push'n'Roll (путем нажатия кнопок и поворота регуляторов) максимально упрощает использование.
- Память для защиты информации.
- Реле сигнализации о неисправностях.
- Парольный доступ для изменения настроек.
- Защита от несанкционированной модификации приложения или использования приложений сторонних производителей с данным аппаратным обеспечением.
- Сервисный отчет, показывающий все рабочие часы и общее состояние системы.
- Сохранение в памяти всех сигнальных предупреждений для удобного анализа неисправностей.

Системы контроля (по запросу)

Дистанционное управление MicroTech III

MicroTech III может обмениваться данными с BMS (Системой управления зданием), используя наиболее распространенные протоколы:

- ModbusRTU
- LonWorks, теперь также на базе международного 8040 Standard Chiller Profile и технологии LonMark.
- Сертификация BacNet BTP для IP и MS/TP (класс 4) (нативный)
- Ethernet TCP/IP.

Стандартные дополнительные функции (входят в комплект базового блока)

Набор соединений Victaulic для испарителя – Не предлагается для блоков EWAD180~200D-SL, EWAD180~190D-SR и EWAD200~210D-HS

Проектное давление воды в испарителе (10 бар)

Запорные клапаны в линии выпуска – Установлены на выходном отверстии компрессора для облегчения техобслуживания.

Запорный клапан в линии всасывания - Устанавливается на всасывающее отверстие компрессора для облегчения проведения техобслуживания.

Пусковое устройство компрессоров (У-Д) – Для пониженного тока пуска и пускового вращающего момента.

Две установки – Две установки температуры воды на выходе.

Фазоиндикатор – Монитор фаз обеспечивает правильную последовательность фаз и контролирует пропадание фаз.

Дифференциальный переключатель давления воды на испарителе – Не предлагается для блоков EWAD390~580D-SS, EWAD230~530D-SL, EWAD220~530D-SR, EWAD210~490D-SX, EWAD250~620D-XS, EWAD240~600D-XR, EWAD230~590D-HS

Электронагреватель испарителя - Управляемый термостатом электронагреватель для защиты испарителя от обмерзания при наружной температуре до -28°C, при включенном питании.

Электронное расширительное устройство

20 мм изоляция испарителя – Только для EWAD180~200D-SL, EWAD180~190D-SR, EWAD210D-SX и EWAD200~210D-HS

Датчик температуры воздуха снаружи и сброс установки

Счетчик часов работы

Контактор общих неисправностей – Реле аварийного сигнала.

Сброс установки – Установку температуры воды на выходе можно изменить следующими способами: 4-20 мА от внешнего источника (пользователем); температура снаружи; разность температур воды в испарителе Δt.

Ограничение нагрузки – Пользователь может ограничить нагрузку устройства с помощью сигнала 4 – 20 мА или по сети

Аварийный сигнал от внешнего устройства – Микропроцессор может получать аварийный сигнал от внешнего устройства (насос и т.д....). Пользователь может определить, будет ли этот сигнал приводить к останову блока или нет.

Автоматические выключатели вентиляторов – Устройство защиты от перегрузки двигателя и короткого замыкания

Главная дверца с блокировкой

4 Общие характеристики

4 - 1 Общие характеристики

Опции (на заказ)

Полная рекуперация тепла – Происходит за счет теплообменников "пластинка-к-пластинке", используется для производства горячей воды.

Полная рекуперация тепла (1 контур)

Частичная рекуперация тепла – Теплообменники "пластинка-к-пластинке", установленные между выводом компрессора и охлаждающим змеевиком, обеспечивают получение горячей воды.

Морской вариант – Блок может работать при температуре жидкости на выходе до -15°C (необходим антифриз).

Фланцевые соединения испарителя – Не предлагается для блоков EWAD180~200D-SL, EWAD180~190D-SR, EWAD210D-SX и EWAD200~210D-HS

Защита змеевика конденсатора

Медное оребрение конденсатора - Для обеспечения лучшей коррозионной устойчивости в агрессивной среде.

Оловянное покрытие меднооребреного конденсатора - Для обеспечения лучшей коррозионной устойчивости в агрессивной среде и соленом воздухе.

Покрытие Alusoat змеевиков конденсатора - Ребра защищены специальной антикоррозийной акриловой краской.

Гидронный комплект (один водяной насос - низкий или высокий подъем) – (Не предлагается для EWAD210~490D-SX) Гидронический узел состоит из: один центробежный насос с прямым приводом, систему заполнения водой с манометром, предохранительный клапан, сливной клапан. Мотор насоса защищен автоматическим выключателем, установленным в панели управления. Комплект собирают и подключают к панели управления. Трубы и насос защищены от замерзания при помощи дополнительного электронагревателя.

Гидронный комплект (два водяных насоса - низкий или высокий подъем) – (Не предлагается для EWAD180~190D-SR и EWAD210~490D-SX). Гидронный комплект включает: два центробежных насоса с прямым приводом, систему заполнения водой с манометром, предохранительный клапан, сливной клапан. Мотор насоса защищен автоматическим выключателем, установленным в панели управления. Комплект собирают и подключают к панели управления. Трубы и насос защищены от обмерзания при помощи дополнительного электронагревателя.

Двойной разгрузочный клапан с отводным устройством

Мягкий пуск – Электронное пусковое устройство снижает механическую нагрузку при пуске компрессора.

Реле тепловой перегрузки компрессора – Устройства защиты от перегрузки двигателя компрессора. Это устройство вместе с внутренней защитой двигателя (стандартное оборудование) обеспечивает наилучшую систему защиты для двигателя компрессора.

Защита от слишком низкого/высокого напряжения – Это устройство следит за напряжением электропитания и выключает охладитель, если значение выходит за пределы допустимого диапазона.

Электросчетчик – Это устройство определяет количество энергии, потребляемое охладителем в течение его срока службы. Оно установлено внутри блока управления на стойке DIN и выводит на цифровой дисплей следующие данные: междуфазное напряжение сети, фазный и средний ток, активная и реактивная мощность, активная энергия, частота.

Конденсаторы для компенсации коэффициента мощности – Для повышения коэффициента мощности устройства при работе в номинальном режиме. Конденсаторы относятся к "сухому", самовосстанавливающемуся типу, снабжены защитным устройством отключения при слишком высоком давлении, изоляция выполнена из нетоксичного диэлектрического материала, без PCB или PCT.

Ограничитель тока – Для ограничения (при необходимости) максимального потребляемого устройством тока.

Бесшумный режим вентилятора

Speedtrol (Управление скоростью)- (не предлагается для EWAD210~490D-SX) Непрерывная модуляция скорости вентилятора на первом вентиляторе каждого контура. Это позволяет аппарату работать при температуре воздуха вплоть до -18°C .

Реле потока испарителя - Поставляется отдельно, для подключения к трубопроводу испарителя (заказчиком).

Манометры на стороне высокого давления (один на контур)

Автоматические выключатели компрессоров

Регулировка скорости вентилятора – Стандартная опция для EWAD~D-SX

Управление оборотами вентилятора для повышения плавности управления блоком. При работе в условиях низких температур окружающей среды эта опция также снижает уровень шума блока. При наличии опции "Регулировка скорости вентилятора" можно выбрать конфигурацию "Тихий режим работы вентилятора", используя соответствующие установки микропроцессорного управления. При этом таймер микропроцессорной системы будет переключать вентилятор на низкую скорость согласно установкам клиента (т.е. ночь и день), если температура окружающей среды/давление конденсации позволяют менять скорость. Это обеспечивает отличный контроль за конденсацией при температуре до -10°C .

4 Общие характеристики

4 - 1 Общие характеристики

Резиновые противовибрационные опоры - Поставляются отдельно, предназначены для помещения под основание агрегата при установке для снижения вибрации.

Пружинные противовибрационные опоры - Поставляются отдельно, предназначены для помещения под основание агрегата при установке. Идеально подходят для подавления вибраций при монтаже на крышах и металлических конструкциях.

Внешний бак без корпуса (500 л/1000 л)

Внешний бак с корпусом (500 л/1000 л)

Набор контейнеров

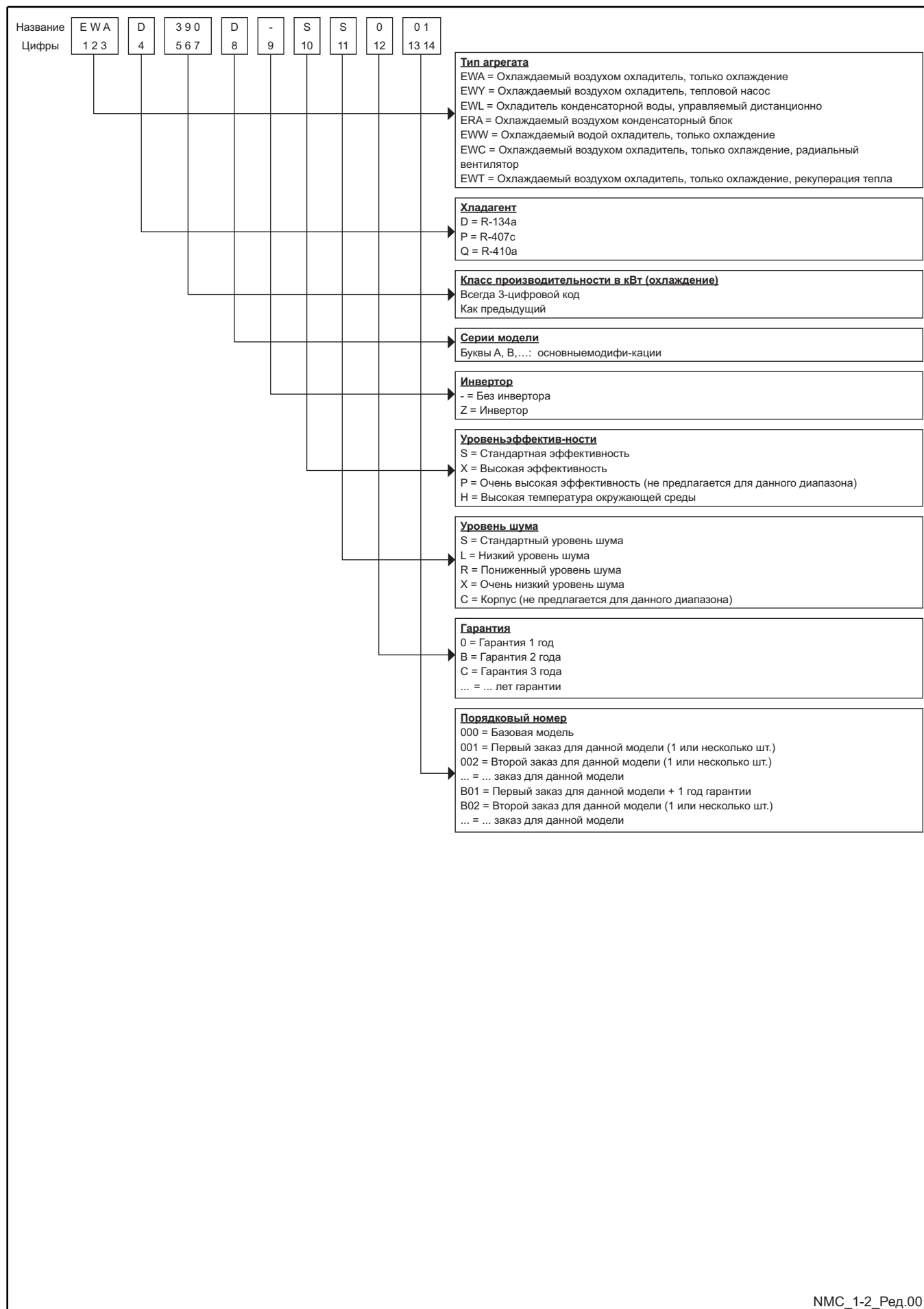
Испытания в присутствии заказчика – Каждый блок испытывается на испытательном стенде перед отправкой клиенту. По запросу могут проводиться повторные испытания в присутствии клиента в соответствии с процедурами, указанными в форме запроса испытания (Просьба обратиться на завод). (Эта опция не доступна для агрегатов, работающих на смеси гликоля).

Акустические испытания – По запросу могут проводиться испытания в присутствии клиента. (Просьба обратиться на завод). (Не предлагается для аппаратов с гликолевой смесью).

5 Обозначения

5 - 1 Обозначения

5



NMC_1-2_Ред.00

6 Таблицы производительности

6 - 1 Условные обозначения таблицы производительностей

English - English - انگلیسی - Inglés	Deutsch	Ελληνικά	Español
<p>Ta: Condenser inlet air temperature Ttout: Evaporator leaving water temperature (Δt 15°C) CC: Cooling capacity qw: Fluid flow rate dpw: Fluid pressure drop</p> <p>Size</p> <p>qwe: Fluid flow rate at evaporator dpwe: Fluid pressure drop at evaporator Twc: Condenser leaving water temperature (Δt 5°C) Twe: Evaporator leaving water temperature (Δt 5°C) HC: Heat capacity at condenser qwc: Fluid flow rate at condenser dpwc: Fluid pressure drop at condenser</p>	<p>Ta: Verflüssiger-Einlasslufttemperatur Ttout: Verdampfer-Austrittswassertemperatur (Δt = 5 K) CC: Kühlleistung qw: Fluidvolumenstrom dpw: Fluiddruckabfall</p> <p>Größe</p> <p>qwe: Fluidvolumenstrom am Verdampfer dpwe: Fluiddruckabfall am Verdampfer Twc: Verflüssiger-Austrittswassertemperatur (Δt = 5 K) Twe: Verdampfer-Austrittswassertemperatur (Δt = 5 K) HC: Heizleistung am Verflüssiger qwc: Fluidvolumenstrom am Verdampfer dpwc: Fluiddruckabfall am Verflüssiger</p>	<p>Ta: Θερμοκρασία αέρα εισαγωγής συμπυκνωτή Ttout: Θερμοκρασία νερού εξόδου στον εξάτμιστή (Δt 15°C) CC: Απόδοση ψύξης qw: Ταχύτητα ροής υγρού dpw: Πτώση πίεσης υγρού</p> <p>Μέγεθος</p> <p>qwe: Ταχύτητα ροής υγρού στον εξάτμιστή dpwe: Πτώση πίεσης υγρού στον εξάτμιστή Twc: Θερμοκρασία νερού εξόδου στο συμπυκνωτή (Δt 5°C) Twe: Θερμοκρασία νερού εξόδου στον εξάτμιστή (Δt 5°C) HC: Θερμαντική ικανότητα στο συμπυκνωτή qwc: Ταχύτητα ροής υγρού στο συμπυκνωτή dpwc: Πτώση πίεσης υγρού στο συμπυκνωτή</p>	<p>Ta: temperatura del aire de entrada al condensador Ttout: temperatura de agua de salida del evaporador (Δt 15 °C) CC: capacidad de refrigeración qw: caudal de líquido dpw: caída de presión de líquido</p> <p>Tamaño</p> <p>qwe: caudal de líquido en el evaporador dpwe: caída de presión de líquido en el evaporador Twc: temperatura de agua de salida del condensador (Δt 5 °C) Twe: temperatura de agua de salida del evaporador (Δt 5 °C) HC: capacidad de calefacción en el condensador qwc: caudal de líquido en el condensador dpwc: caída de presión de líquido en el condensador</p>
<p>English - Anglais - Inglese - Engels</p> <p>Ta: Condenser inlet air temperature Ttout: Evaporator leaving water temperature (Δt 15°C) CC: Cooling capacity qw: Fluid flow rate dpw: Fluid pressure drop</p> <p>Size</p> <p>qwe: Fluid flow rate at evaporator dpwe: Fluid pressure drop at evaporator Twc: Condenser leaving water temperature (Δt 5°C) Twe: Evaporator leaving water temperature (Δt 5°C) HC: Heat capacity at condenser qwc: Fluid flow rate at condenser dpwc: Fluid pressure drop at condenser</p>	<p>Français</p> <p>Ta: Température de l'air d'admission du condenseur Ttout: Température de l'eau à la sortie de l'évaporateur (Δt 5°C) CC: Puissance frigorifique qw: Débit du liquide dpw: Chute de pression du liquide</p> <p>Dimension</p> <p>qwe: Débit du liquide au niveau de l'évaporateur dpwe: Chute de pression du liquide au niveau de l'évaporateur Twc: Température de l'eau à la sortie du condenseur (Δt 5°C) Twe: Température de l'eau à la sortie de l'évaporateur (Δt 5°C) HC: Capacité calorifique au niveau du condenseur qwc: Débit du liquide au niveau du condenseur dpwc: Chute de pression du liquide au niveau du condenseur</p>	<p>Italiano</p> <p>Ta: Temperatura aria in ingresso nel condensatore Ttout: Temperatura acqua in uscita dall'evaporatore (Δt 5°C) CC: Capacità di raffreddamento qw: Portata fluido dpw: Perdita di carico del fluido</p> <p>Dimensione</p> <p>qwe: Portata fluido all'evaporatore dpwe: Perdita di carico del fluido all'evaporatore Twc: Temperatura acqua in uscita dal condensatore (Δt 5°C) Twe: Temperatura acqua in uscita dall'evaporatore (Δt 5°C) HC: Capacità termica al condensatore qwc: Portata fluido al condensatore dpwc: Perdita di carico del fluido al condensatore</p>	<p>Nederlands</p> <p>Ta: Luchtinlaattemperatuur condensor Ttout: Wateruitredetemperatuur verdamp(er) (Δt 5°C) CC: Koelcapaciteit qw: Vloeistofdebiet dpw: Vloeistofdrukverlies</p> <p>Afmeting</p> <p>qwe: Vloeistofdebiet bij verdamp(er) dpwe: Vloeistofdrukverlies bij verdamp(er) Twc: Wateruitredetemperatuur condensor (Δt 5°C) Twe: Wateruitredetemperatuur verdamp(er) (Δt 5°C) HC: Warmtecapaciteit bij condensor qwc: Vloeistofdebiet bij condensor dpwc: Vloeistofdrukverlies bij condensor</p>
<p>English - английский</p> <p>Ta: Condenser inlet air temperature Ttout: Evaporator leaving water temperature (Δt 15°C) CC: Cooling capacity qw: Fluid flow rate dpw: Fluid pressure drop</p> <p>Size</p> <p>qwe: Fluid flow rate at evaporator dpwe: Fluid pressure drop at evaporator Twc: Condenser leaving water temperature (Δt 5°C) Twe: Evaporator leaving water temperature (Δt 5°C) HC: Heat capacity at condenser qwc: Fluid flow rate at condenser dpwc: Fluid pressure drop at condenser</p>	<p>Русский</p> <p>Ta: Температура воздуха на входе конденсатора Ttout: Температура воды на выходе испарителя (Δt 15°C) CC: Пропускательность по охлаждению qw: Скорость потока жидкости dpw: Падение давления жидкости</p> <p>Размер</p> <p>qwe: Скорость потока жидкости в испарителе dpwe: Падение давления жидкости в испарителе Twc: Температура воды на выходе конденсатора (Δt 5°C) Twe: Температура воды на выходе испарителя (Δt 5°C) HC: Теплоемкость конденсатора qwc: Скорость потока жидкости в конденсаторе dpwc: Падение давления жидкости в конденсаторе</p>		

0001

6 Таблицы производительности

6 - 2 Таблицы холодопроизводительности

6

EWAD250-380D-XS

Ta: Condenser inlet air temperature; Twout: Evaporator leaving water temperature ($\Delta t 5^{\circ}C$);
CC: Cooling capacity; PI: Power input; qw: Fluid flow rate; dpw: Fluid pressure drop

Size	Condenser inlet air temperature Ta	Twout																							
		5				7				9				11				13				15			
		CC kW	PI kW	qw l/s	dpw kPa	CC kW	PI kW	qw l/s	dpw kPa	CC kW	PI kW	qw l/s	dpw kPa	CC kW	PI kW	qw l/s	dpw kPa	CC kW	PI kW	qw l/s	dpw kPa				
250	25	244	65.0	11.7	47	257	66.6	12.3	52	270	68.2	13.0	57	284	70.0	13.6	63	298	71.9	14.3	68	312	73.8	15.0	75
	30	239	71.4	11.4	46	252	73	12.1	50	265	74.7	12.7	55	279	76.5	13.4	61	293	78.4	14.1	66	307	80.4	14.8	72
	35	233	78.4	11.1	44	246	80.1	11.8	48	259	81.9	12.4	53	273	83.7	13.1	58	287	85.7	13.8	64	301	87.8	14.5	70
	40	225	86	10.8	41	239	87.8	11.4	46	252	89.7	12.1	50	266	91.6	12.8	55	279	93.6	13.4	61	293	95.8	14.1	67
	43	220	90.7	10.5	39	233	92.7	11.2	44	247	94.6	11.8	49	260	96.6	12.5	54	274	98.7	13.2	59	288	101.0	13.9	64
	46	214	95.7	10.2	37	227	97.7	10.9	42	241	99.7	11.6	47	255	102.0	12.2	51	268	104.0	12.9	57	282	106.0	13.6	62
280	25	271	71.9	13.0	44	285	73.5	13.6	48	298	75.1	14.3	53	312	76.8	15.0	57	326	78.5	15.7	62	341	80.3	16.4	67
	30	266	78.8	12.7	43	280	80.4	13.4	47	294	82.1	14.1	51	308	83.8	14.8	56	322	85.6	15.5	60	336	87.4	16.2	65
	35	260	86.5	12.4	41	274	88.2	13.1	45	288	89.9	13.8	49	302	91.6	14.5	54	316	93.5	15.2	58	330	95.4	15.9	63
	40	253	94.8	12.1	39	267	96.6	12.8	43	281	98.4	13.5	47	295	100.0	14.1	51	309	102.0	14.8	56	323	104.0	15.5	61
	43	248	100.0	11.8	37	262	102.0	12.5	41	276	104.0	13.2	46	290	106.0	13.9	50	304	108.0	14.6	54	318	110.0	15.3	59
	46	242	106.0	11.6	36	256	107.0	12.3	40	270	109.0	12.9	44	284	111.0	13.6	48	298	113.0	14.3	53	312	116.0	15.0	57
300	25	297	77.7	14.2	48	313	79.5	15.0	52	328	81.4	15.7	57	343	83.3	16.5	62	359	85.3	17.3	68	375	87.3	18.0	73
	30	291	85.1	13.9	46	307	87.1	14.7	51	323	89.0	15.5	56	338	90.9	16.2	61	354	92.9	17.0	66	369	95.0	17.8	71
	35	284	93.4	13.6	44	300	95.4	14.4	49	316	97.4	15.2	54	332	99.4	15.9	59	347	101.0	16.7	64	363	104.0	17.5	69
	40	276	102.0	13.2	42	292	104.0	14.0	46	308	107.0	14.8	51	324	109.0	15.6	56	339	111	16.3	61	355	113	17.1	66
	43	270	108.0	12.9	40	286	110.0	13.7	45	302	112.0	14.5	49	318	115	15.3	54	334	117	16.1	59	350	119	16.8	65
	46	263	114.0	12.6	38	279	116	13.4	43	296	118	14.2	48	312	121	15.0	53	328	123	15.8	57	344	125	16.5	63
330	25	322	85.3	15.4	45	340	87.5	16.3	50	359	89.8	17.2	55	378	92.2	18.1	60	397	94.8	19.1	66	416	97.4	20.0	72
	30	316	93.5	15.1	44	334	95.8	16.0	48	352	98.2	16.9	53	371	101.0	17.8	59	390	103.0	18.8	64	409	106.0	19.7	70
	35	307	103.0	14.7	41	326	105.0	15.6	46	344	107.0	16.5	51	363	110.0	17.4	56	382	113.0	18.4	62	401	116.0	19.3	68
	40	297	112	14.2	39	316	115	15.1	44	334	117	16.0	48	353	120	17.0	54	372	123	17.9	59	391	126	18.8	65
	43	291	118	13.9	37	309	121	14.8	42	327	124	15.7	47	346	127	16.6	52	365	130	17.5	57	384	133	18.5	62
	46	283	125	13.5	36	301	128	14.4	40	320	130	15.3	45	338	133	16.2	50	357	136	17.2	55	376	139	18.1	60
350	25	347	92.5	16.6	50	366	94.9	17.5	55	385	97.5	18.5	61	405	100.0	19.5	67	425	103.0	20.4	73	446	106.0	21.5	79
	30	339	102.0	16.2	48	358	104.0	17.2	53	378	107.0	18.1	59	398	109.0	19.1	65	418	112.0	20.1	71	438	115.0	21.1	77
	35	330	111.0	15.8	46	350	114	16.7	51	369	117	17.7	56	389	120.0	18.7	62	409	123.0	19.6	68	429	126.0	20.6	74
	40	319	122	15.3	43	339	125	16.2	48	358	128	17.2	53	378	131	18.1	59	398	134	19.1	65	418	137	20.1	71
	43	311	129	14.9	41	331	132	15.8	46	350	135	16.8	51	370	138	17.8	57	390	141	18.7	62	410	144	19.7	68
	46	303	136	14.5	39	322	139	15.4	44	342	142	16.4	49	362	145	17.4	54	382	149	18.3	60	401	152	19.3	66
380	25	370	99.2	17.7	56	390	102.0	18.7	62	410	104.0	19.7	68	431	107.0	20.7	75	452	109.0	21.8	82	474	112.0	22.8	89
	30	363	109.0	17.4	54	383	111.0	18.4	60	403	114.0	19.4	66	424	116.0	20.4	72	445	119.0	21.4	79	467	122.0	22.5	86
	35	354	119	16.9	52	374	121	17.9	58	395	124	18.9	64	415	127	20.0	70	436	130	21.0	76	458	133	22.1	83
	40	343	130	16.4	49	364	133	17.4	55	384	136	18.4	61	405	138	19.5	67	426	141	20.5	73	447	144	21.5	80
	43	336	137	16.1	47	356	140	17.1	53	377	143	18.1	58	398	146	19.1	64	418	149	20.1	71	440	152	21.2	78
	46	327	144	15.7	45	348	147	16.7	51	369	150	17.7	56	389	153	18.7	62	410	157	19.7	68	431	160	20.8	75

NOTES - ANMERKUNGEN - Σημειώσεις - NOTAS - REMARQUES - NOTE - OPMERKINGEN - примечания

- | | |
|---|--|
| <p>1 Fluid: Water
Fluid: Wasser
Υγρό: Νερό
Líquido: agua
Liquide: Eau
Fluido: Acqua
Vloeistof: Water
Жидкость: Вода</p> | <p>2 For working conditions where dpw values are in italic, please contact factory.
Für Arbeitsbedingungen mit kursiv gedruckten dpw-Werten, wenden Sie sich bitte an den Hersteller.
Για τις συνθήκες εργασίας όπου οι τιμές dpw είναι σε πλάγια γραφή, παρακαλούμε επικοινωνήστε με το εργοστάσιο.
Para las condiciones de funcionamiento en las que los valores dpw están en cursiva, póngase en contacto con la fábrica.
Pour les conditions de travail lorsque les valeurs dpw sont en italique, veuillez contacter l'usine.
Per le condizioni d'esercizio in cui i valori dpw sono riportati in corsivo, contattare il produttore.
 Voor bedrijfsomstandigheden met schuingedrukte dpw-waarden, gelieve contact op te nemen met de fabriek.
Если условия работы соответствуют значениям dpw, указанным курсивом, обратитесь на завод-изготовитель.</p> |
|---|--|

6 Таблицы производительности

6 - 2 Таблицы холодопроизводительности

EWAD400-620D-XS

Ta: Condenser inlet air temperature; Twout: Evaporator leaving water temperature ($\Delta t 5^{\circ}\text{C}$);
CC: Cooling capacity; PI: Power input; qw: Fluid flow rate; dpw: Fluid pressure drop

Size	Condenser inlet air temperature Ta	Twout																							
		5				7				9				11				13				15			
		CC	PI	qw	dpw	CC	PI	qw	dpw	CC	PI	qw	dpw	CC	PI	qw	dpw	CC	PI	qw	dpw	CC	PI	qw	dpw
kW	kW	l/s	kPa	kW	kW	l/s	kPa	kW	kW	l/s	kPa	kW	kW	l/s	kPa	kW	kW	l/s	kPa	kW	kW	l/s	kPa		
400	25	395	105.0	18.9	62	416	107.0	19.9	68	437	110.0	21.0	75	459	113.0	22.1	82	481	115.0	23.2	90	504	118.0	24.3	98
	30	387	115	18.5	60	408	118	19.6	66	429	120	20.6	73	451	123	21.7	80	474	126	22.8	87	496	129	23.9	95
	35	378	126	18.1	58	399	129	19.1	64	420	132	20.2	70	442	135	21.3	77	464	138	22.3	84	487	141	23.5	92
	40	366	138	17.5	54	388	141	18.6	60	409	144	19.6	67	431	147	20.7	73	453	150	21.8	80	475	153	22.9	88
	43	358	146	17.2	52	380	149	18.2	58	401	152	19.3	64	423	155	20.3	71	445	158	21.4	78	467	161	22.5	85
	46	350	153	16.7	50	371	156	17.8	56	393	160	18.8	62	414	163	19.9	68	436	166	21.0	75	459	170	22.1	82
470	25	467	123	22.3	47	494	127	23.7	53	522	131	25.0	58	551	135	26.5	64	580	139	27.9	70	609	143	29.3	77
	30	457	135	21.9	46	484	139	23.2	51	511	143	24.5	56	539	147	25.9	62	567	151	27.3	68	596	156	28.7	74
	35	441	148	21.1	43	467	152	22.4	47	494	156	23.7	52	520	161	25.0	58	547	165	26.3	63	574	170	27.6	69
	40	418	163	20.0	39	443	167	21.2	43	468	171	22.4	48	493	176	23.7	53	519	181	24.9	58	544	186	26.2	63
	43	401	172	19.2	36	425	177	20.3	40	449	181	21.5	44	473	186	22.7	49	497	191	23.9	53	522	196	25.1	58
	46	380	182	18.2	33	403	187	19.3	36	426	192	20.4	40	449	197	21.6	44	464	196	22.3	47	472	191	22.7	49
520	25	521	135	24.9	63	551	138	26.4	69	582	141	27.9	77	612	145	29.4	84	643	149	31.0	92	675	153	32.5	101
	30	508	150	24.3	60	537	154	25.8	66	567	158	27.2	73	598	162	28.7	81	628	166	30.2	89	659	170	31.7	97
	35	493	165	23.6	57	522	169	25.0	63	551	173	26.4	70	580	177	27.9	77	610	182	29.3	84	640	187	30.8	92
	40	474	182	22.7	53	501	185	24.0	59	530	189	25.4	65	558	194	26.8	71	587	198	28.2	78	616	203	29.7	86
	43	460	193	22.0	50	487	197	23.3	55	514	201	24.7	61	542	205	26.0	68	570	209	27.4	74	599	214	28.8	81
	46	443	207	21.2	47	469	210	22.5	52	496	213	23.8	57	523	217	25.1	63	551	222	26.5	70	579	226	27.8	76
580	25	574	146	27.5	56	607	150	29.1	63	641	154	30.8	69	675	158	32.4	76	710	163	34.1	83	743	167	35.8	91
	30	559	163	26.7	54	591	167	28.3	60	624	171	29.9	66	658	176	31.6	73	691	181	33.2	79	724	186	34.9	87
	35	541	179	25.9	51	573	183	27.4	56	604	188	29.0	62	637	193	30.6	68	669	198	32.2	75	702	203	33.8	82
	40	519	198	24.8	47	549	202	26.3	52	580	206	27.8	58	611	211	29.3	63	642	216	30.9	70	674	221	32.4	76
	43	502	211	24.0	44	531	215	25.4	49	561	219	26.9	54	591	224	28.4	60	622	228	29.9	66	653	234	31.4	72
	46	481	226	23.0	41	510	229	24.4	46	539	233	25.9	51	563	234	27.0	55	578	230	27.8	58	587	224	28.2	59
620	25	623	157	29.8	38	657	161	31.5	42	693	165	33.2	46	727	169	34.9	51	763	174	36.6	55	799	179	38.4	60
	30	607	174	29.0	36	640	178	30.6	40	674	183	32.3	44	709	188	34.0	48	743	192	35.7	53	777	198	37.4	57
	35	587	192	28.1	34	620	196	29.7	38	653	201	31.3	42	686	206	32.9	46	719	211	34.5	50	752	216	36.2	54
	40	562	212	26.9	32	594	217	28.4	35	626	221	30.0	39	657	226	31.5	42	690	231	33.1	46	722	237	34.7	50
	43	544	227	26.0	30	574	231	27.5	33	605	236	29.0	36	637	240	30.5	40	668	245	32.1	44	700	251	33.6	47
	46	521	244	24.9	28	551	248	26.4	31	581	252	27.8	34	604	252	29.0	36	606	240	29.1	37	594	222	28.5	35

6

NOTES - ANMERKUNGEN - Σημειώσεις - NOTAS - REMARQUES - NOTE - OPMERKINGEN - ПРИМЕЧАНИЯ

1 Fluid: Water
Fluid: Wasser
Υγρό: Νερό
Líquido: agua
Liquide: Eau
Fluido: Acqua
Vloeistof: Water
Жидкость: Вода

2 For working conditions where dpw values are in italic, please contact factory.
Für Arbeitsbedingungen mit kursiv gedruckten dpw-Werten, wenden Sie sich bitte an den Hersteller.
Για τις συνθήκες εργασίας όπου οι τιμές dpw είναι σε πλάγια γραφή, παρακαλούμε επικοινωνήστε με το εργοστάσιο.
Para las condiciones de funcionamiento en las que los valores dpw están en cursiva, póngase en contacto con la fábrica.
Pour les conditions de travail lorsque les valeurs dpw sont en italique, veuillez contacter l'usine.
Per le condizioni d'esercizio in cui i valori dpw sono riportati in corsivo, contattare il produttore.
Voor bedrijfsomstandigheden met schuingedrukte dpw-waarden, gelieve contact op te nemen met de fabriek.
Если условия работы соответствуют значениям dpw, указанным курсивом, обратитесь на завод-изготовитель.

SRC_1-2-3-4-5-6-7_Rev.01_5_(2-2)

6 Таблицы производительности

6 - 3 Частичная рекуперация теплоты Таблицы производительностей

Номинальные значения при частичной рекуперации тепла
EWAD-D-X

EWC / LWC	"Модель EWAD-D-XS"	"Модель EWAD-D-XR"	Cс (кВт)	Pi (кВт)	Hс (кВт)	% Hс	EER Hс
50/60	250	240	220	72,2	102	35%	4,47
	280	270	246	87,0	117	35%	4,17
	300	300	270	98,6	129	35%	4,04
	330	320	292	108	140	35%	3,98
	350	350	313	118	151	35%	3,93
	380	370	336	125	158	30%	3,79
	400	390	359	134	128	26%	3,63
	470	460	409	158	198	35%	3,85
	520	510	463	175	223	35%	3,93
	580	560	507	190	209	30%	3,76
	620	600	548	207	196	26%	3,59

ПРИМЕЧАНИЯ

Cс (охлаждающая способность)

Pi (потребляемая блоком мощность)

Hс (рекуперация тепла при нагреве)

%Hс (процент рекуперации тепла)

EER Hс (коэффициент производительности при рекуперации тепла = (производительность по охлаждению + нагреву) / потребляемая мощность)

EWC (Рекуперация тепла воды на входе конденсатора)

LWC (Рекуперация тепла воды на выходе конденсатора)

Данные относятся к следующим условиям:

LWE (Вода на выходе испарителя) = 7°C

Поток в испарителе такой же, как при номинальном режиме охлаждения

Температура воздуха на входе конденсатора = 35°C

0,0176 м² °C/кВт загрязнения испарителя

6 Таблицы производительности

6 - 4 Таблицы производительности полной рекуперации теплоты

Номинальные значения при полной рекуперации тепла
EWAD-D-X

EWС / LWC	"Модель EWAD-D-XS"	"Модель EWAD-D-XR"	Cс (кВт)	Pi (кВт)	Hс (кВт)	% Hс	EER Hс
40/45	250	240	231	69,3	255	85%	7,02
	280	270	258	83,5	291	85%	6,57
	300	300	283	95,8	322	85%	6,31
	330	320	306	105	350	85%	6,22
	350	350	328	114	376	85%	6,15
	380	370	353	121	356	75%	5,83
	400	390	376	130	329	65%	5,42
	470	460	429	153	495	85%	6,03
	520	510	486	170	558	85%	6,14
	580	560	532	185	537	75%	5,78
	620	600	575	201	504	65%	5,36
40/50	250	240	220	70,1	247	85%	6,67
	280	270	246	84,4	281	85%	6,25
	300	300	270	96,7	311	85%	6,01
	330	320	292	106	338	85%	5,92
	350	350	313	116	364	85%	5,85
	380	370	336	123	344	75%	5,54
	400	390	359	131	318	65%	5,15
	470	460	409	155	479	85%	5,74
	520	510	463	172	540	85%	5,85
	580	560	507	187	520	75%	5,50
	620	600	548	203	488	65%	5,10
45/55	250	240	220	70,9	175	60%	5,58
	280	270	246	85,3	199	60%	5,22
	300	300	270	97,6	220	60%	5,02
	330	320	292	107	239	60%	4,94
	350	350	313	117	258	60%	4,89
	380	370	336	124	230	50%	4,57
	400	390	359	133	211	43%	4,30
	470	460	409	156	339	60%	4,79
	520	510	463	173	382	60%	4,88
	580	560	507	189	348	50%	4,53
	620	600	548	205	324	43%	4,25

ПРИМЕЧАНИЯ

Cс (охлаждающая способность)

Pi (потребляемая блоком мощность)

Hс (рекуперация тепла при нагреве)

%Hс (процент рекуперации тепла)

EER Hс (коэффициент производительности при рекуперации тепла = (производительность по охлаждению + нагреву) / потребляемая мощность)

EWС (Рекуперация тепла воды на входе конденсатора)

LWC (Рекуперация тепла воды на выходе конденсатора)

Данные относятся к следующим условиям:

LWE (Вода на выходе испарителя) = 7 °C

Поток в испарителе такой же, как при номинальном режиме охлаждения

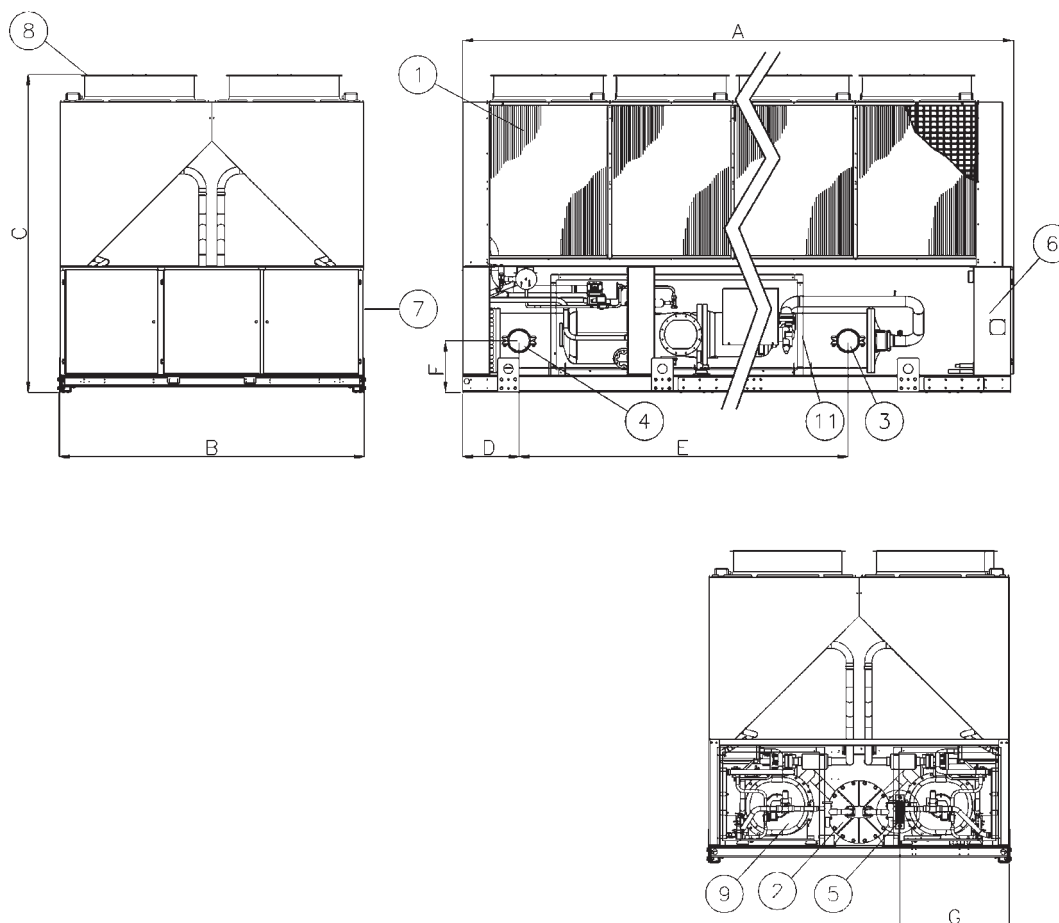
Температура воздуха на входе конденсатора = 35 °C

0,0176 м² °C/кВт загрязнения испарителя

7 Размерные чертежи

7 - 1 Размерные чертежи

Размеры EWAD-D-



Модели	Габариты (мм)						
	A	B	C	D	E	F	G
EWAD							
EWAD390D-SS	3139	2234	2223	392	1875	339	873
EWAD440~580D-SS	4040	2234	2223	392	2450	339	855
EWAD230~300D-SL	3139	2234	2355	374	1911	339	873
EWAD320D-SL	4040	2234	2355	374	2486	339	873
EWAD400~530D-SL	4040	2234	2223	392	2450	339	855
EWAD220~280D-SR	3139	2234	2355	374	1911	339	873
EWAD310D-SR	4040	2234	2355	374	2486	339	873
EWAD400~530D-SR	4040	2234	2223	392	2450	339	855
EWAD210D-SX	3139	2234	2420	374	1911	339	873
EWAD230~310D-SX	4040	2234	2420	374	2486	339	873
EWAD370~490D-SX	4040	2234	2420	392	2450	339	873
EWAD250D-XS	3138	2234	2355	374	1911	339	873
EWAD280~400D-XS	4040	2234	2355	374	2486	339	873
EWAD470D-XS	4040	2234	2223	414	2412	379	873
EWAD520~620D-XS	4940	2234	2223	414	2412	379	815
EWAD240D-XR	3138	2234	2355	374	1911	339	873
EWAD270~390D-XR	4040	2234	2355	374	2486	339	873
EWAD460D-XR	4040	2234	2223	414	2412	379	873
EWAD510~600D-XR	4940	2234	2223	414	2412	379	815
EWAD230~310D-HS	3339	2234	2223	374	1911	339	873
EWAD340~380D-HS	4040	2234	2223	374	2486	339	873
EWAD420~590D-HS	4040	2234	2223	392	2450	339	873

УСЛОВНЫЕ ОБОЗНАЧЕНИЯ

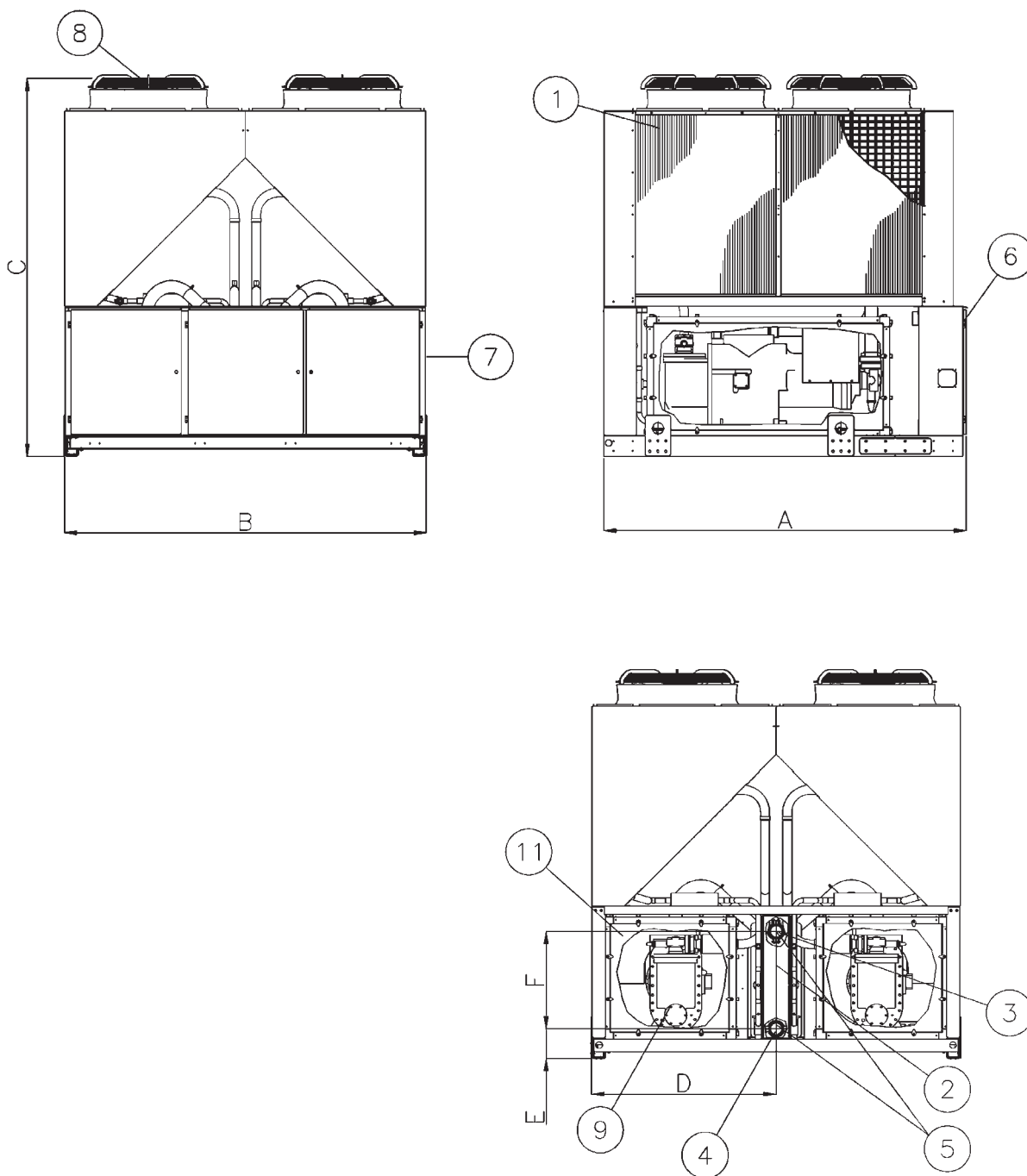
- 1 - Змеевик конденсатора
- 2 - Теплообменник для воды (испаритель)
- 3 - Патрубок подвода воды в испаритель
- 4 - Патрубок слива воды из испарителя
- 5 - Соединение Victaulic
- 6 - Панель управления и контроля
- 7 - Разъем для подсоединения к сети и панели управления
- 8 - Вентилятор
- 9 - Компрессор

DMN_1a-2a_Ред01_1

7 Размерные чертежи

7 - 1 Размерные чертежи

7



Модели	Габариты (мм)					
	A	B	C	D	E	F
EWAD180~200D-SL	2239	2234	2355	1117	181	590
EWAD180~190D-SR	2239	2234	2355	1117	181	590
EWAD200~210D-HS	2223	2234	2223	1117	181	590

УСЛОВНЫЕ ОБОЗНАЧЕНИЯ

- 1 - Змеевик конденсатора
- 2 - Теплообменник для воды (испаритель)
- 3 - Патрубок подвода воды в испаритель
- 4 - Патрубок слива воды из испарителя
- 5 - Соединение Victaulic
- 6 - Панель управления и контроля
- 7 - Разъем для подсоединения к сети и панели управления
- 8 - Вентилятор
- 9 - Компрессор

DMN_1a-2a_Ред.01_2

8 Данные об уровне шума

8 - 1 Данные об уровне шума

8

EWAD-D-SX

Размер блока	Уровень звукового давления в 1 м от блока в полусферическом пространстве (rif. 2 x 10 ⁻⁵ Па)									Мощность	
	63 Гц	125 Гц	250 Гц	500 Гц	1000 Гц	2000 Гц	4000 Гц	8000 Гц	дБ(А)	дБ(А)	
210	68,5	60,1	65,1	65,1	57,9	55,4	42,3	35,8	65,0	84,3	
230	68,5	60,1	65,1	65,1	57,9	55,4	42,3	35,8	65,0	84,7	
250	68,5	60,1	65,1	65,1	57,9	55,4	42,3	35,8	65,0	84,7	
270	68,5	60,1	65,1	65,1	57,9	55,4	42,3	35,8	65,0	84,7	
290	68,5	60,1	65,1	65,1	57,9	55,4	42,3	35,8	65,0	84,7	
300	68,5	60,1	65,1	65,1	57,9	55,4	42,3	35,8	65,0	84,7	
310	68,5	60,1	65,1	65,1	57,9	55,4	42,3	35,8	65,0	84,7	
370	62,0	60,0	63,5	63,0	60,0	58,0	47,0	36,5	65,0	84,7	
410	62,0	60,0	63,5	63,0	60,0	58,0	47,0	36,5	65,0	84,7	
450	63,5	59,5	63,5	62,5	60,5	59,5	46,5	37,0	65,5	85,7	
490	62,0	59,0	64,0	65,0	59,5	59,0	50,5	39,5	66,0	86,2	

ПРИМЕЧАНИЯ

Значения соответствуют ISO 3744 и относятся к следующим условиям: испаритель 12/7° С, температура окружающего воздуха 35° С, работа при полной нагрузке

EWAD-D-XS

Размер блока	Уровень звукового давления в 1 м от блока в полусферическом пространстве (rif. 2 x 10 ⁻⁵ Па)									Мощность	
	63 Гц	125 Гц	250 Гц	500 Гц	1000 Гц	2000 Гц	4000 Гц	8000 Гц	дБ(А)	дБ(А)	
250	79,5	74,9	72,9	79,2	68,7	65,9	57,3	51,4	77,5	96,8	
280	79,5	74,9	72,9	79,2	68,7	65,9	57,3	51,4	77,5	97,2	
300	79,5	74,9	72,9	79,2	68,7	65,9	57,3	51,4	77,5	97,2	
330	79,5	74,9	72,9	79,2	68,7	65,9	57,3	51,4	77,5	97,2	
350	79,5	74,9	72,9	79,2	68,7	65,9	57,3	51,4	77,5	97,2	
380	81,0	76,4	74,4	80,7	70,2	67,4	58,8	52,9	79,0	98,7	
400	81,0	76,4	74,4	80,7	70,2	67,4	58,8	52,9	79,0	98,7	
470	64,5	73,5	73,0	78,5	71,5	73,0	60,0	53,0	79,0	98,7	
520	64,5	73,5	73,5	78,5	71,5	73,0	60,0	53,0	79,0	99,2	
580	64,5	73,5	73,5	78,5	71,6	73,1	60,0	53,0	79,0	99,2	
620	64,5	73,5	73,5	78,5	71,5	73,0	60,0	53,0	79,0	99,2	

ПРИМЕЧАНИЯ

Значения соответствуют ISO 3744 и относятся к следующим условиям: испаритель 12/7° С, температура окружающего воздуха 35° С, работа при полной нагрузке

EWAD-D-XR

Размер блока	Уровень звукового давления в 1 м от блока в полусферическом пространстве (rif. 2 x 10 ⁻⁵ Па)									Мощность	
	63 Гц	125 Гц	250 Гц	500 Гц	1000 Гц	2000 Гц	4000 Гц	8000 Гц	дБ(А)	дБ(А)	
240	78,9	72,4	69,2	73,4	65,6	61,2	54,2	47,4	72,5	91,8	
270	78,9	72,4	69,2	73,4	65,6	61,2	54,2	47,4	72,5	92,2	
300	78,9	72,4	69,2	73,4	65,6	61,2	54,2	47,4	72,5	92,2	
320	78,9	72,4	69,2	73,4	65,6	61,2	54,2	47,4	72,5	92,2	
350	78,9	72,4	69,2	73,4	65,6	61,2	54,2	47,4	72,5	92,2	
370	79,1	73,4	70,2	74,4	66,6	62,2	55,2	48,4	73,5	93,2	
390	79,1	73,4	70,2	74,4	66,6	62,2	55,2	48,4	73,5	93,2	
460	59,0	68,0	67,5	73,0	66,0	67,5	54,5	47,5	73,5	93,2	
510	59,0	68,0	68,0	73,0	66,0	67,5	54,5	47,5	73,5	93,7	
560	59,0	68,0	68,0	73,0	66,1	67,6	54,5	47,5	73,5	93,7	
600	59,0	68,0	68,0	73,0	66,0	67,5	54,5	47,5	73,5	93,7	

ПРИМЕЧАНИЯ

Значения соответствуют ISO 3744 и относятся к следующим условиям: испаритель 12/7° С, температура окружающего воздуха 35° С, работа при полной нагрузке

8 Данные об уровне шума

8 - 1 Данные об уровне шума

EWAD~D-SX

Размер блока	Расстояние						
	1 м	5 м	10 м	15 м	20 м	25 м	50 м
210	0,0	-8,0	-12,8	-15,9	-18,2	-20,0	-25,7
230	0,0	-7,7	-12,4	-15,5	-17,8	-19,6	-25,3
250	0,0	-7,7	-12,4	-15,5	-17,8	-19,6	-25,3
270	0,0	-7,7	-12,4	-15,5	-17,8	-19,6	-25,3
290	0,0	-7,7	-12,4	-15,5	-17,8	-19,6	-25,3
300	0,0	-7,7	-12,4	-15,5	-17,8	-19,6	-25,3
310	0,0	-7,7	-12,4	-15,5	-17,8	-19,6	-25,3
370	0,0	-7,7	-12,4	-15,5	-17,8	-19,6	-25,3
410	0,0	-7,7	-12,4	-15,5	-17,8	-19,6	-25,3
450	0,0	-7,4	-12,1	-15,2	-17,4	-19,2	-24,9
490	0,0	-7,4	-12,1	-15,2	-17,4	-19,2	-24,9

ПРИМЕЧАНИЯ

Значения приведены в дБ(А) (уровень давления)

EWAD~D-XS

Размер блока	Расстояние						
	1 м	5 м	10 м	15 м	20 м	25 м	50 м
250	0,0	-8,0	-12,9	-16,0	-18,2	18,2	-25,8
280	0,0	-7,7	-12,5	-15,6	-17,8	17,8	-25,3
300	0,0	-7,7	-12,5	-15,6	-17,8	17,8	-25,3
330	0,0	-7,7	-12,5	-15,6	-17,8	17,8	-25,3
350	0,0	-7,7	-12,5	-15,6	-17,8	17,8	-25,3
380	0,0	-7,7	-12,5	-15,6	-17,8	17,8	-25,3
400	0,0	-7,7	-12,5	-15,6	-17,8	17,8	-25,3
470	0,0	-7,8	-12,6	-15,7	-17,9	17,9	-25,4
520	0,0	-7,5	-12,3	-15,3	-17,6	17,6	-25,0
580	0,0	-7,5	-12,3	-15,3	-17,6	17,6	-25,0
620	0,0	-7,5	-12,3	-15,3	-17,6	17,6	-25,0

ПРИМЕЧАНИЯ

Значения приведены в дБ(А) (уровень давления)

EWAD~D-XR

Размер блока	Расстояние						
	1 м	5 м	10 м	15 м	20 м	25 м	50 м
240	0,0	-8,0	-12,9	-16,0	-18,2	-20,0	-25,8
270	0,0	-7,7	-12,5	-15,6	-17,8	-19,6	-25,3
300	0,0	-7,7	-12,5	-15,6	-17,8	-19,6	-25,3
320	0,0	-7,7	-12,5	-15,6	-17,8	-19,6	-25,3
350	0,0	-7,7	-12,5	-15,6	-17,8	-19,6	-25,3
370	0,0	-7,7	-12,5	-15,6	-17,8	-19,6	-25,3
390	0,0	-7,7	-12,5	-15,6	-17,8	-19,6	-25,3
460	0,0	-7,8	-12,6	-15,7	-17,9	-19,7	-25,4
510	0,0	-7,5	-12,3	-15,3	-17,6	-19,3	-25,0
560	0,0	-7,5	-12,3	-15,3	-17,6	-19,3	-25,0
600	0,0	-7,5	-12,3	-15,3	-17,6	-19,3	-25,0

ПРИМЕЧАНИЯ

Значения приведены в дБ(А) (уровень давления)

9 Установка

9 - 1 Способ монтажа

9

Примечания по установке

Предупреждение

Установка и техобслуживание блока должны производиться только квалифицированными специалистами, знающими местные положения и правила и имеющими опыт работы с данным оборудованием. Блок нужно установить таким образом, чтобы обеспечить возможность его технического обслуживания.

Обращение

Необходимо избегать небрежного обращения с блоком или ударов при падении. Агрегат можно перемещать только за опорную раму. Не допускайте падения блока во время разгрузки или перемещения, поскольку это может привести к значительному повреждению. Для подъема агрегата используйте проушины на опорной раме. Траверсу и тросы следует расположить так, чтобы избежать повреждения змеевика конденсатора или корпуса блока.

Место установки

Блоки выпускаются для наружной установки на крыше, на полу или ниже уровня поверхности земли при условии, что в месте установки нет препятствий для циркулирования воздуха для конденсатора. Блок должен находиться на прочном и ровном основании; в случае установки на крышах или этажных площадках, рекомендуется использовать специальные подставки для правильного распределения нагрузки. В случае установки блоков на земле необходимо подготовить бетонное основание, ширина и длина которого превышает установочные размеры блока, по меньшей мере, на 250 мм. Более того, это основание должно выдерживать вес блока, указанный в таблице технических данных.

Требования по размещению

Блоки охлаждаются воздухом, поэтому важно соблюдать минимальные расстояния, которые обеспечивают наилучшую вентиляцию змеевиков конденсаторов. Пространственные ограничения, снижающие поток воздуха, могут привести к значительному снижению охлаждающей способности и повышению потребления электроэнергии.

При определении места для блока нужно обеспечить достаточный воздушный поток через поверхность передачи тепла конденсатора. Для достижения наилучших эксплуатационных характеристик следует избегать двух условий: рециркуляции теплого воздуха и ограничения воздушного потока через теплообменник.

Оба эти условия приводят к увеличению давлений конденсации, которые уменьшают эффективность работы блока и его мощность.

Более того, уникальный микропроцессор способен определять параметры среды работы воздушно-охлаждаемого охладителя и оптимальную нагрузку в случае нестандартных условий.

После установки каждая из сторон блока должна быть доступна для периодического обслуживания. На рис.1 показаны минимальные рекомендуемые расстояния.

Выход воздуха конденсатора по вертикали должен быть беспрепятственным, в противном случае, мощность и эффективность блока значительно снизятся.

Если блоки располагаются в местах, окруженных стенками или препятствиями той же высоты, что и блоки, то блоки должны, по крайней мере, на 2500 мм отделяться от препятствий (рис. 2). В случае, если препятствия выше блоков, блоки должны быть, по меньшей мере, на 3000 мм выше (рис. 3). Блоки, установленные ближе к стене или к другой вертикальной конструкции, чем минимально рекомендуемое расстояние, могут испытывать ограниченную подачу воздуха к змеевику и рециркуляцию теплого воздуха, что снижает их производительность и эффективность. Микропроцессорное управление проактивно реагирует на "нештатное состояние". В случае наличия одного или нескольких видов влияния, ограничивающих поток воздуха, микропроцессор будет подавать команды таким образом, чтобы компрессор продолжал работать (при пониженной мощности), вместо того, чтобы выключаться при высоком давлении на выходе.

Если два или более блока расположены рядом друг с другом, рекомендуем располагать змеевики конденсаторов на расстоянии, по меньшей мере 3600 мм друг от друга (рис. 4); сильный ветер может быть причиной рециркуляции теплого воздуха.

Для получения информации о других решениях по установке просьба обращаться к нашим техническим специалистам.

9 Установка

9 - 1 Способ монтажа

Приведенные выше рекомендации касаются общего случая установки. Специальная оценка выполняется подрядчиком на основании конкретной ситуации.

Минимальные рекомендуемые установочные размеры

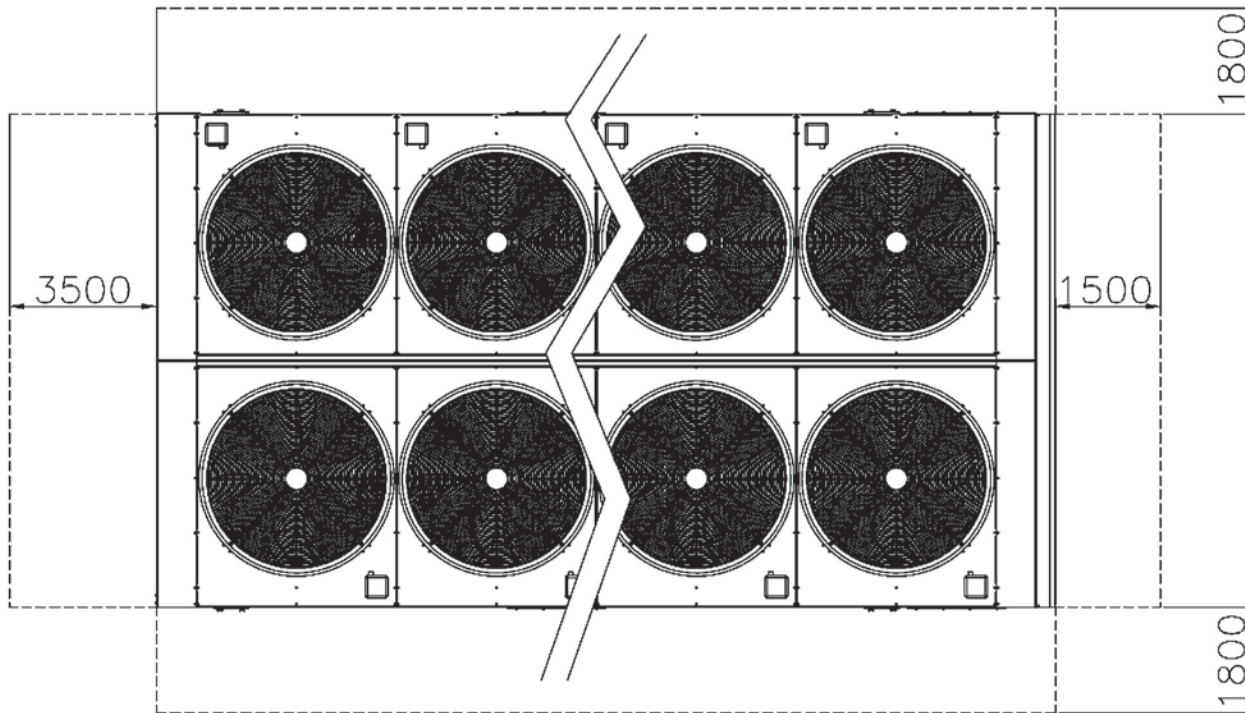


Рис. 1

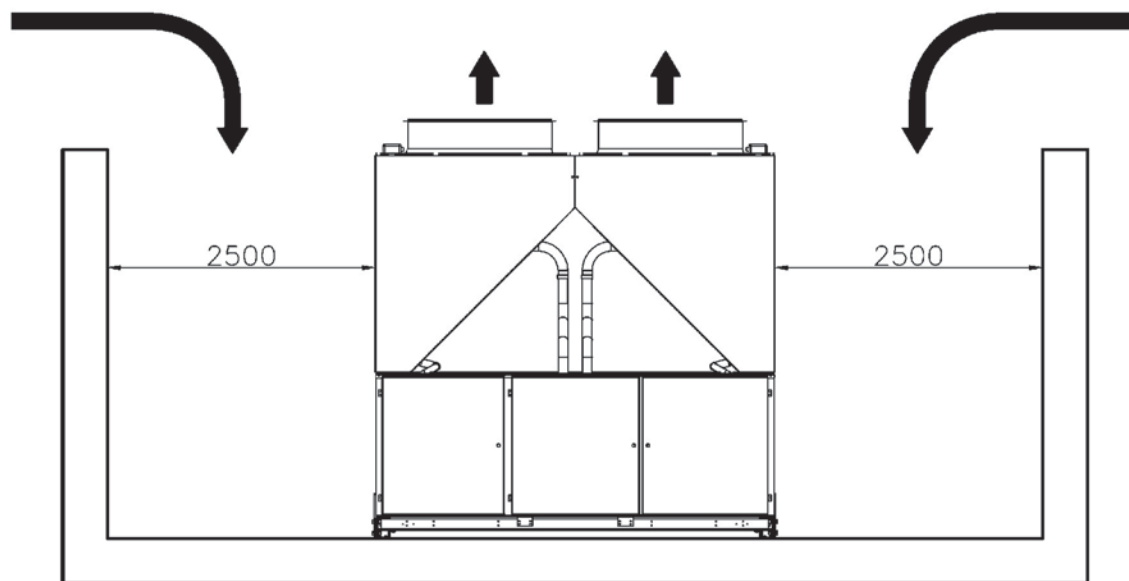


Рис. 2

9 Установка

9 - 1 Способ монтажа

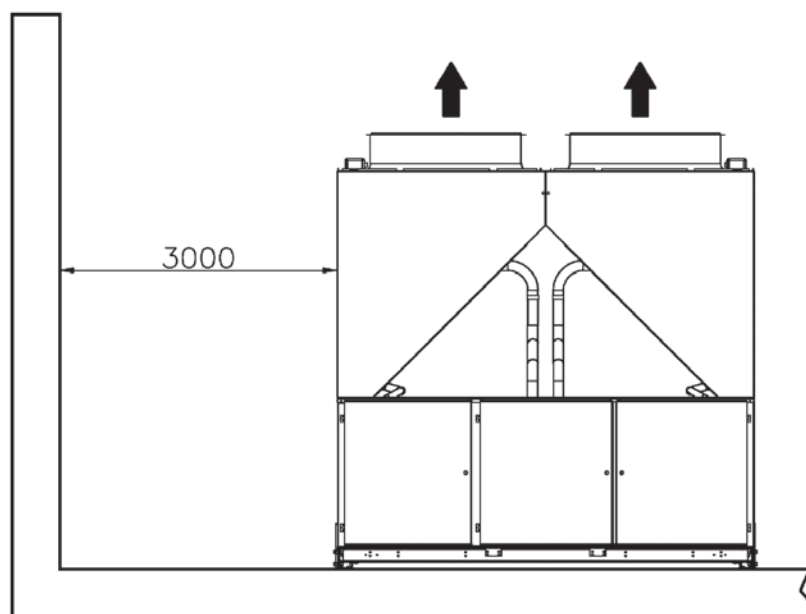


Рис. 3

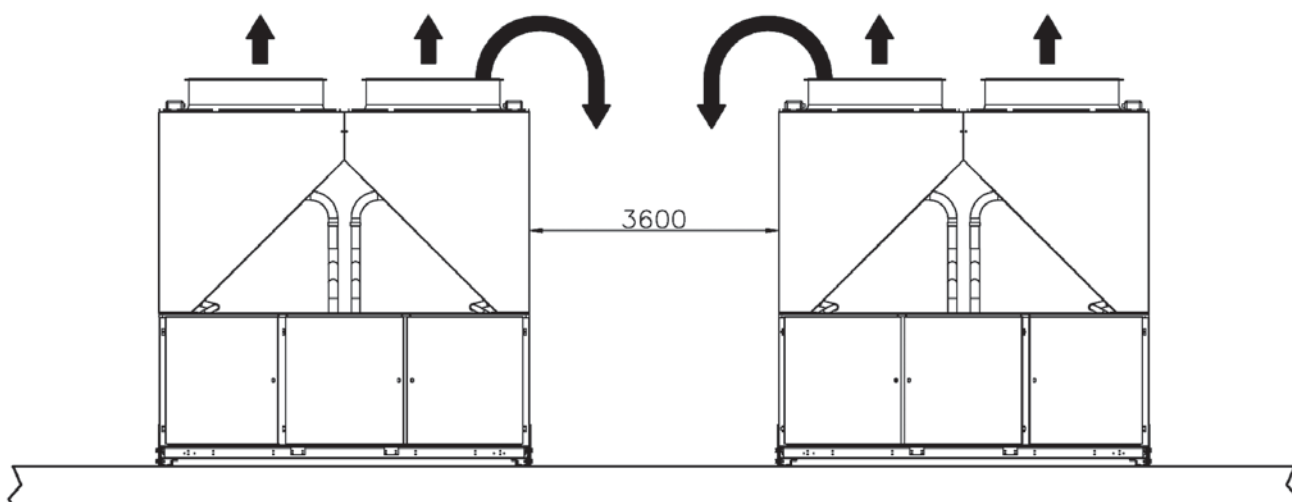


Рис. 4

Акустическая защита

Если уровень шума должен удовлетворять специальным требованиям, необходимо обратить особое внимание на изоляцию блока от его основания путем применения соответствующих вибропоглоителей на самом устройстве, трубах подачи воды и электрических соединениях.

Хранение

Условия окружающей среды должны соответствовать следующим требованиям:

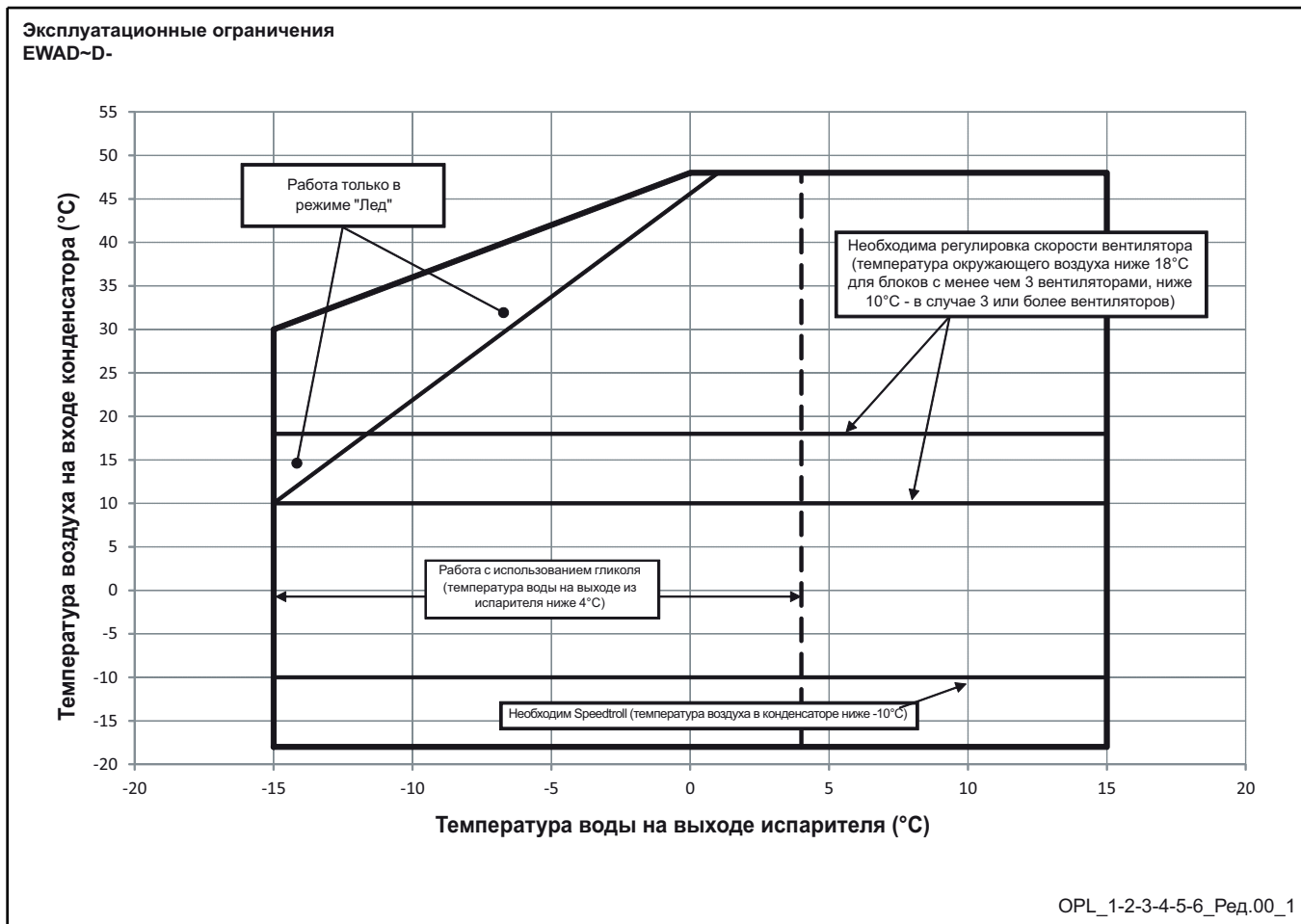
Минимальная температура окружающей среды: -20°C

Максимальная температура окружающей среды: $+57^{\circ}\text{C}$

Максимальная относительная влажность.: 95% без конденсации

10 Рабочий диапазон

10 - 1 Рабочий диапазон



10

10 Рабочий диапазон

10 - 1 Рабочий диапазон

10

Таблица 1 - Максимальное и минимальное значения Δt воды для испарителя

Максимальный перепад температуры Δt воды в испарителе	°C	8
Минимальный перепад температуры Δt воды в испарителе	°C	4

Таблица 2 - Степени загрязнения испарителя

Степени загрязнения м ² °C / кВт	Охлаждающая способность поправочный коэффициент	Потребляемая мощность поправочный коэффициент	EER поправочный коэффициент
0,0176	1,000	1,000	1,000
0,0440	0,978	0,986	0,992
0,0880	0,957	0,974	0,983
0,1320	0,938	0,962	0,975

Таблица 3 - Воздушный теплообменник - Поправочный коэффициент на высоту

Высота над уровнем моря (м)	0	300	600	900	1200	1500	1800
Барометрическое давление (мбар)	1013	977	942	908	875	843	812
Поправочный коэффициент мощности охлаждения	1,000	0,993	0,986	0,979	0,973	0,967	0,960
Поправочный коэффициент потребляемой мощности	1,000	1,005	1,009	1,015	1,021	1,026	1,031

- Максимальная высота над уровнем моря - 2000 м (при эксплуатации).

- Обратитесь к изготовителю в случае установки оборудования в месте с высотой над уровнем моря от 1000 до 2000 м.

Таблица 4.1 - Минимальное процентное содержание гликоля при низкой температуре воды

EWLT (°C)	2	0	-2	-4	-6	-8	-10	-12	-15
Этиленгликоль (%)	10	20	20	20	30	30	30	40	40
Пропиленгликоль (%)	10	20	20	30	30	30	40	40	40

- ELWT (Температура воды на выходе испарителя, °C).

- Минимальный процент содержания гликоля, необходимый для предотвращения замерзания воды в контуре в случае, если температура воды на выходе испарителя ниже 4°C.

Таблица 4.2 - Минимальное процентное содержание гликоля при низкой температуре воздуха

Температура окружающего воздуха (°C) (2)	-3	-8	-15	-20
Этиленгликоль (%) (1)	10%	20%	30%	40%
Температура окружающего воздуха (°C) (2)	-3	-7	-12	-20
Пропиленгликоль (%) (1)	10%	20%	30%	40%

- Минимальное процентное содержание гликоля для предотвращения замерзания воды в контуре при указанной температуре окружающего воздуха.

- Температура окружающего воздуха превышает рабочие пределы блока, поэтому может потребоваться защита водного контура зимой в условиях, отличных от эксплуатационных.

Таблица 5 - Поправочные коэффициенты при низкой температуре воды на выходе испарителя (EWLT < 4°C)

EWLT (°C)	-4	-6	-8	-10	-12	-15
Охлаждающая способность	0,670	0,613	0,562	0,510	0,455	0,375
Потребляемая мощность компрессора	0,890	0,870	0,840	0,798	0,755	0,680

- ELWT (Температура воды на выходе испарителя, °C).

- Поправочные коэффициенты для эксплуатационных условий: температура воды на выходе испарителя 7°C.

Таблица 6 - Поправочные коэффициенты для смеси воды и гликоля

	Этиленгликоль (%)	10%	20%	30%	40%	50%
	Этиленгликоль	Охлаждающая способность	0,991	0,982	0,972	0,961
Потребляемая мощность компрессора		0,996	0,992	0,986	0,976	0,966
Скорость потока (Δt)		1,013	1,04	1,074	1,121	1,178
Падение давления в испарителе		1,070	1,129	1,181	1,263	1,308
Пропиленгликоль	Охлаждающая способность	0,985	0,964	0,932	0,889	0,846
	Потребляемая мощность компрессора	0,993	0,983	0,969	0,948	0,929
	Скорость потока (Δt)	1,017	1,032	1,056	1,092	1,139
	Падение давления в испарителе	1,120	1,272	1,496	1,792	2,128

- Обратитесь к изготовителю в случае, если температура воды выходит за пределы рабочего диапазона.

10 Рабочий диапазон

10 - 1 Рабочий диапазон

Как использовать поправочные коэффициенты, указанные в предыдущих таблицах

А) Смесь воды и гликоля --- Температура воды на выходе испарителя > 4°C

- зависит от типа и процентного содержания (%) гликоля в системе (см. Табл. 4.2 и 6)
- умножьте значения охлаждающей способности, потребляемой мощности компрессора на поправочный коэффициент из таблицы 6
- на основании нового значения охлаждающей способности рассчитайте скорость потока (л/с) и падение давления в испарителе (кПа)
- затем умножьте новое значение скорости потока и новое значение падения давления в испарителе на поправочные коэффициенты из таблицы 6

Пример

Размер блока:

EWAD390D-SS

- | | |
|----------------------------------|---|
| Смесь: | Вода |
| Эксплуатационные условия: | Температура воды на выходе из испарителя (ELWT) 12/7°C- Температура воздуха на входе в конденсатор 35°C |
| - Охлаждающая способность: | 389 кВт |
| - Потребляемая мощность: | 152 кВт |
| - Скорость потока (Δt 5°C): | 18,60 л/с |
| - Падение давления в испарителе: | 46 кПа |

- | | |
|----------------------------------|---|
| Смесь: | Вода + 30% этиленгликоля (для зимней температуры воздуха до -15°C) |
| Эксплуатационные условия: | Температура воды на выходе из испарителя (ELWT) 12/7°C- Температура воздуха на входе в конденсатор 35°C |
| - Охлаждающая способность: | $389 \times 0,972 = 378$ кВт |
| - Потребляемая мощность: | $152 \times 0,986 = 150$ кВт |
| - Скорость потока (Δt 5°C): | 18 (относится к 378 кВт) $\times 1,074 = 19,33$ л/с |
| - Падение давления в испарителе: | 49 (относится к 19,33 л/с) $\times 1,181 = 58$ кПа |

В) Смесь воды и гликоля --- Температура воды на выходе испарителя < 4°C

- зависит от типа и процентного содержания (%) гликоля в системе (см. Табл. 4.1, 4.2 и Табл.6)
- зависит от температуры воды на выходе из испарителя (см. таблицу 5)
- умножьте значения охлаждающей способности, потребляемой мощности компрессора на поправочный коэффициент из таблиц 5 и 6
- на основании нового значения охлаждающей способности рассчитайте скорость потока (л/с) и падение давления в испарителе (кПа)
- затем умножьте новое значение скорости потока и новое значение падения давления в испарителе на поправочные коэффициенты из таблицы 6

Пример

Размер блока:

EWAD390D-SS

- | | |
|----------------------------------|---|
| Смесь: | Вода |
| Стандартные условия работы | Температура воды на выходе из испарителя (ELWT) 12/7°C- Температура воздуха на входе в конденсатор 30°C |
| - Охлаждающая способность: | 412 кВт |
| - Потребляемая мощность: | 139 кВт |
| - Скорость потока (Δt 5°C): | 19,7 л/с |
| - Падение давления в испарителе: | 51 кПа |

- | | |
|----------------------------------|--|
| Смесь: | Вода + 30% этиленгликоль (для низкой температуры на выходе из испарителя -1/-6°C) |
| Эксплуатационные условия: | Температура воды на выходе из испарителя (ELWT) -1/-6°C- Температура воздуха на входе в конденсатор 30°C |
| - Охлаждающая способность: | $412 \times 0,613 \times 0,972 = 245$ кВт |
| - Потребляемая мощность: | $139 \times 0,870 \times 0,986 = 119$ кВт |
| - Скорость потока (Δt 5°C): | $11,71$ л/с (относится к 245 кВт) $\times 1,074 = 12,58$ л/с |
| - Падение давления в испарителе: | 23 кПа (относится к 12,58 л/с) $\times 1,181 = 27$ кПа |

OPL_1-2-3-4-5-6_Ред.00_2

10 Рабочий диапазон

10 - 1 Рабочий диапазон

10

Таблица 7.1 - Поправочные коэффициенты для возможных значений статического давления вентилятора

“Внешнее статическое давление (Па)”	0	10	20	30	40	50	60	70	80	90	100
“Мощность охлаждения (кВт) Поправочный коэффициент”	1,000	0,998	0,996	0,995	0,993	0,992	0,991	0,989	0,986	0,985	0,982
“Компрессор, Входная мощность (кВт) Поправочный коэффициент”	1,000	1,004	1,009	1,012	1,018	1,021	1,024	1,027	1,034	1,039	1,045
Уменьшение максимальной CIAT (°C)	1,000	-0,3	-0,5	-0,7	-1,0	-1,1	-1,3	-1,6	-1,8	2,1	-2,4

CIAT: Температура воздуха на входе конденсатора

Таблица ESP составлена для диаметра вентилятора Ø800, доступен для следующих блоков:

EWAD390-580D-SS
EWAD470-620D-XS
EWAD420-590D-HS

Таблица 7.2 - Поправочные коэффициенты для возможных значений статического давления вентилятора

“Внешнее статическое давление (Па)”	0	10	20	30	40	50	60	70
“Мощность охлаждения (кВт) Поправочный коэффициент”	1,000	0,996	0,991	0,985	0,978	0,97	0,954	0,927
“Компрессор, Входная мощность (кВт) Поправочный коэффициент”	1,000	1,005	1,012	1,02	1,028	1,039	1,058	1,092
Уменьшение максимальной CIAT (°C)	1,000	-0,3	-0,7	-1,1	-1,6	-2,2	-3,3	-5,1

CIAT: Температура воздуха на входе конденсатора

Таблица ESP составлена для диаметра вентилятора Ø800, доступен для следующих блоков:

EWAD320-530D-SL/SR
EWAD460-600D-XR

Как использовать поправочные коэффициенты, указанные в предыдущих таблицах

Пример

Размер блока:

EWAD390D-SS

- Внешнее статическое давление

0 Па

- Эксплуатационные условия:

Температура воды на выходе из испарителя (ELWT) 12/7°C- Температура воздуха на входе в конденсатор 35°C

- Охлаждающая способность:

389 кВт

- Потребляемая мощность:

152 кВт

- Максимальная CIAT (Температура воздуха на входе конденсатора): 48°C (см. график предельных условий эксплуатации)

- Внешнее статическое давление

40 Па

- Эксплуатационные условия:

Температура воды на выходе из испарителя (ELWT) 12/7°C- Температура воздуха на входе в конденсатор 35°C

- Охлаждающая способность:

389 x 0,993 = 386 кВт

- Потребляемая мощность:

152 x 1,018 = 155 кВт

- Максимальная CIAT (Температура воздуха на входе конденсатора): 48 - 1,0 = 47°C

10 Рабочий диапазон

10 - 1 Рабочий диапазон

Объем, поток и качество воды

Позиции (1) (5)		Охлаждающая вода					Охлажденная вода		Нагретая вода (2)				Тенденция в случае несоответствия критериям	
		Циркуляционная система		Проточная вода	Циркулирующая вода [Ниже 20°C]	Поступающая вода (4)	Низкая температура		Высокая температура					
		Циркулирующая вода	Поступающая вода (4)				Циркулирующая вода [20°C ~ 60°C]	Поступающая вода (4)	Циркулирующая вода [60°C ~ 80°C]	Поступающая вода (4)				
Элементы, которые необходимо регулировать:	pH	при 25°C	6,5 ~ 8,2	6,0 ~ 8,0	6,0 ~ 8,0	6,0 ~ 8,0	6,0 ~ 8,0	7,0 ~ 8,0	7,0 ~ 8,0	7,0 ~ 8,0	7,0 ~ 8,0	7,0 ~ 8,0	Коррозия + накипь	
	Электрическая проводимость	[мСм/м] при 25°C	Менее 80	Менее 30	Менее 40	Менее 40	Менее 30	Менее 30	Менее 30	Менее 30	Менее 30	Менее 30	Менее 30	Коррозия + накипь
		(мкСм/см) при 25°C	(Менее 800)	(Менее 300)	(Менее 400)	(Менее 400)	(Менее 300)	(Менее 300)	(Менее 300)	(Менее 300)	(Менее 300)	(Менее 300)	(Менее 300)	Коррозия + накипь
	Ионы хлоридов	[мгCl ⁻² /л]	Менее 200	Менее 50	Менее 50	Менее 50	Менее 50	Менее 50	Менее 50	Менее 50	Менее 30	Менее 30	Менее 30	Коррозия
	Ионы сульфатов	[мгSO ²⁻ /л]	Менее 200	Менее 50	Менее 50	Менее 50	Менее 50	Менее 50	Менее 50	Менее 50	Менее 30	Менее 30	Менее 30	Коррозия
	М-щелочность (pH 4,8)	[мгCaCO ₃ /л]	Менее 100	Менее 50	Менее 50	Менее 50	Менее 50	Менее 50	Менее 50	Менее 50	Менее 30	Менее 30	Менее 30	Накипь
	Общая жесткость	[мгCaCO ₃ /л]	Менее 200	Менее 70	Менее 70	Менее 70	Менее 70	Менее 70	Менее 70	Менее 70	Менее 70	Менее 70	Менее 70	Накипь
	Кальциевая жесткость	[мгCaCO ₃ /л]	Менее 150	Менее 50	Менее 50	Менее 50	Менее 50	Менее 50	Менее 50	Менее 50	Менее 50	Менее 50	Менее 50	Накипь
Ионы силикатов	[мгSiO ₂ /л]	Менее 50	Менее 30	Менее 30	Менее 30	Менее 30	Менее 30	Менее 30	Менее 30	Менее 30	Менее 30	Менее 30	Накипь	
Позиции для проверки	Железо	[мгFe/л]	Менее 1,0	Менее 0,3	Менее 1,0	Менее 1,0	Менее 0,3	Менее 1,0	Менее 0,3	Менее 1,0	Менее 0,3	Менее 0,3	Менее 0,3	Коррозия + накипь
	Медь	[мгCu/л]	Менее 0,3	Менее 0,1	Менее 1,0	Менее 1,0	Менее 1,0	Менее 1,0	Менее 1,0	Менее 0,1	Менее 1,0	Менее 0,1	Менее 0,1	Коррозия
	Ионы сульфитов	[мгS ²⁻ /л]	Не обнаруживается	Не обнаруживается	Не обнаруживается	Не обнаруживается	Не обнаруживается	Не обнаруживается	Не обнаруживается	Не обнаруживается	Не обнаруживается	Не обнаруживается	Не обнаруживается	Коррозия
	Ионы аммония	[мгNH ₄ ⁺ /л]	Менее 1,0	Менее 0,1	Менее 1,0	Менее 1,0	Менее 0,1	Менее 1,0	Менее 0,3	Менее 0,1	Менее 0,1	Менее 0,1	Менее 0,1	Коррозия
	Остаточные хлориды	[мгCL/л]	Менее 0,3	Менее 0,3	Менее 0,3	Менее 0,3	Менее 0,3	Менее 0,3	Менее 0,25	Менее 0,3	Менее 0,1	Менее 0,3	Менее 0,3	Коррозия
	Свободный карбид	[мгCO ₂ /л]	Менее 4,0	Менее 4,0	Менее 4,0	Менее 4,0	Менее 4,0	Менее 4,0	Менее 0,4	Менее 4,0	Менее 0,4	Менее 4,0	Менее 4,0	Коррозия
	Показатель устойчивости		6,0 ~ 7,0	---	---	---	---	---	---	---	---	---	---	Коррозия + накипь

ПРИМЕЧАНИЯ

1. Названия, определения и агрегаты соответствуют стандарту JIS K 0101. Значения и единицы измерения в скобках являются устаревшими и приводятся только для справки.
2. Коррозия обычно значительна при использовании подогретой воды (более 40°C). Желательно принять меры против коррозии, особенно в случае, когда железные детали пребывают в прямом контакте с водой, без защитных покрытий. Например, обрабатывать химикатами.
3. В системе охлаждающей воды с герметической охлаждающей башней вода в замкнутом контуре должна соответствовать стандартам для нагретой воды, а свободно протекающая вода - стандартам для охлаждающей воды.
4. В качестве подаваемой воды рассматривается питьевая, техническая и грунтовая вода, за исключением естественной, нейтральной и мягкой воды.
5. Указанные выше позиции следует рассматривать в рамках возможного действия коррозии и накипи.

OPL_1-2-3-4-5-6_Ред.00_4

10 Рабочий диапазон

10 - 1 Рабочий диапазон

10

Содержание воды в охлаждающих контурах

Контурь распределения охлажденной воды должны содержать минимальное количество воды для предотвращения незапланированных запусков и остановок компрессора.

Фактически, каждый раз при запуске компрессора выделяется избыточное количество масла и одновременно повышается температура в статоре электродвигателя компрессора из-за бросков пускового тока при запуске.

Для предотвращения повреждения компрессоров, предусмотрено использование устройства для ограничения частых остановок и запусков.

В течение одного часа предусматривается не более 6 запусков компрессора. Таким образом, на стороне установки необходимо обеспечить, чтобы содержание воды допускало более постоянное функционирование блока и, следовательно, более комфортные условия.

Минимальное содержание воды в устройстве рассчитывается по следующей упрощенной формуле:

Для агрегата с 2-мя компрессорами

$$M (\text{л}) = (0,1595 \times \Delta T(^{\circ}\text{C}) + 3,0825) \times P (\text{кВт})$$

где:

M минимальное количество воды в одном агрегате, выраженное в литрах

P Охлаждающая способность блока, выраженная в кВт

ΔT разность температур воды на входе/выходе испарителя в $^{\circ}\text{C}$

Данная формула подходит для:

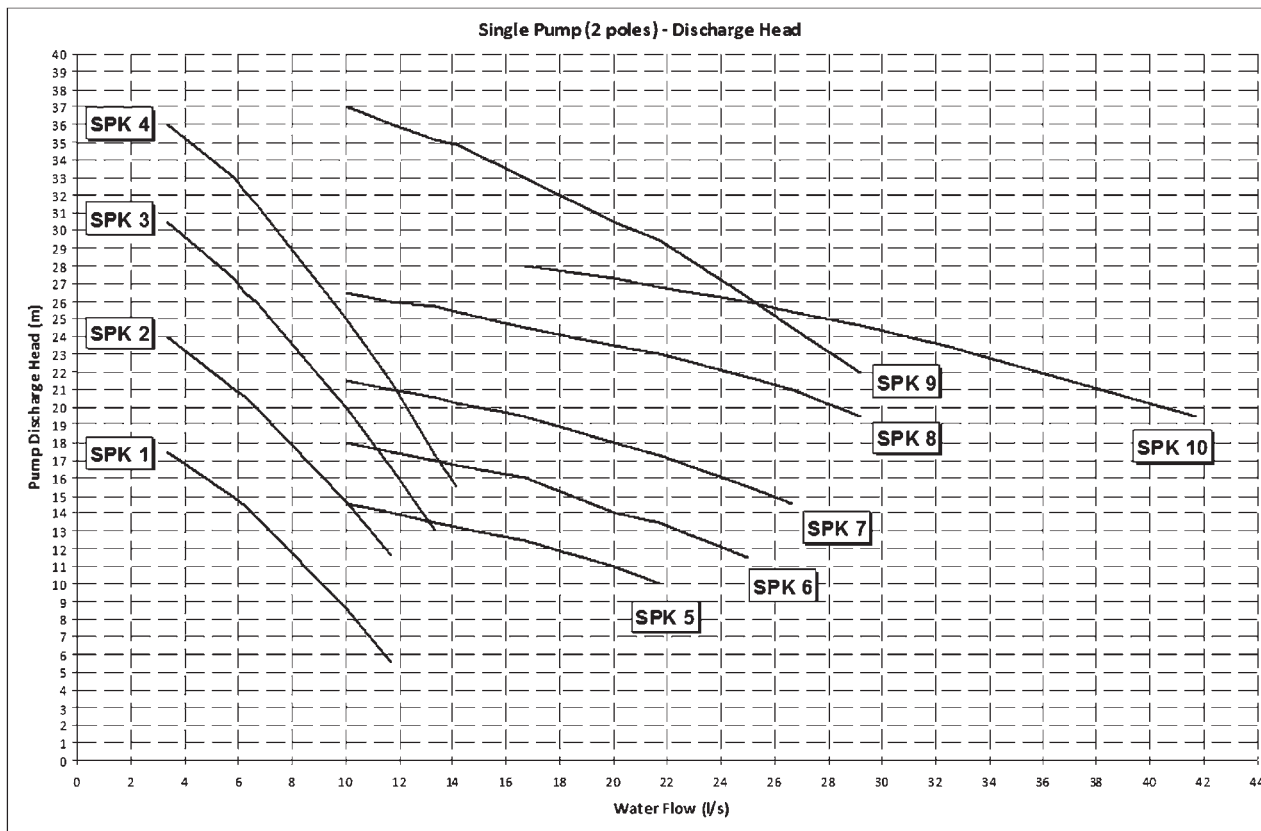
- стандартных параметров микропроцессора

Для более точного определения количества воды рекомендуем обратиться к проектировщику установки.

11 Характеристика гидравлической системы

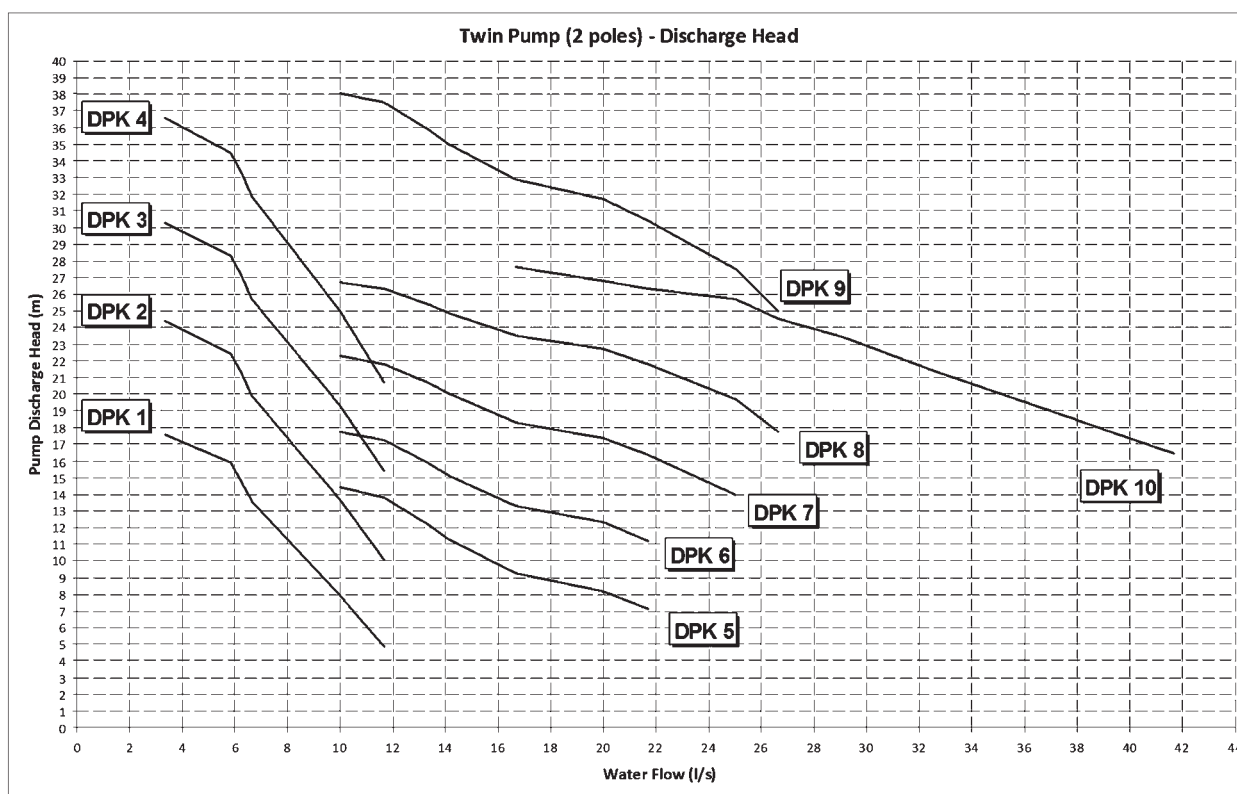
11 - 1 Характеристики насоса

Комплект водяного насоса - Действующее внешнее статическое давление



OPT_1-2-3-4-5a-6-7-8_Ред.01_6 (1/2)

Комплект водяного насоса - Действующее внешнее статическое давление



OPT_1-2-3-4-5a-6-7-8_Ред.01_6 (2/2)

11 Характеристика гидравлической системы

11 - 1 Характеристики насоса

Набор для водяного насоса - Техническая информация

		Мощность двигателя насоса (кВт)	Ток двигателя насоса (А)	Электропитание (В-ф-Гц)	PN	Двигатель Защита	Изоляция (Класс)	Рабочая температура (°C)
Один насос	SPK 1	1,5	3,5	400 В-3 ф-50 Гц	PN10	IP55	F	-10 ~ 130
	SPK 2	2,2	5,0	400 В-3 ф-50 Гц	PN10	IP55	F	-10 ~ 130
	SPK 3	3,0	6,0	400 В-3 ф-50 Гц	PN10	IP55	F	-10 ~ 130
	SPK 4	4,0	8,1	400 В-3 ф-50 Гц	PN10	IP55	F	-10 ~ 130
	SPK 5	3,0	6,0	400 В-3 ф-50 Гц	PN10	IP55	F	-10 ~ 130
	SPK 6	4,0	8,1	400 В-3 ф-50 Гц	PN10	IP55	F	-10 ~ 130
	SPK 7	5,5	10,1	400 В-3 ф-50 Гц	PN10	IP55	F	-10 ~ 130
	SPK 8	7,5	13,7	400 В-3 ф-50 Гц	PN10	IP55	F	-10 ~ 130
	SPK 9	11,0	20,0	400 В-3 ф-50 Гц	PN10	IP55	F	-10 ~ 130
	SPK 10	11,0	20,0	400 В-3 ф-50 Гц	PN10	IP55	F	-10 ~ 130
Сдвоенный насос	DPK 1	1,5	3,5	400 В-3 ф-50 Гц	PN10	IP55	F	-10 ~ 130
	DPK 2	2,2	5,0	400 В-3 ф-50 Гц	PN10	IP55	F	-10 ~ 130
	DPK 3	3,0	6,0	400 В-3 ф-50 Гц	PN10	IP55	F	-10 ~ 130
	DPK 4	4,0	8,1	400 В-3 ф-50 Гц	PN10	IP55	F	-10 ~ 130
	DPK 5	3,0	6,0	400 В-3 ф-50 Гц	PN10	IP55	F	-10 ~ 130
	DPK 6	4,0	8,1	400 В-3 ф-50 Гц	PN10	IP55	F	-10 ~ 130
	DPK 7	5,5	10,1	400 В-3 ф-50 Гц	PN10	IP55	F	-10 ~ 130
	DPK 8	7,5	13,7	400 В-3 ф-50 Гц	PN10	IP55	F	-10 ~ 130
	DPK 9	11,0	20,0	400 В-3 ф-50 Гц	PN10	IP55	F	-10 ~ 130
	DPK 10	11,0	20,0	400 В-3 ф-50 Гц	PN10	IP55	F	-10 ~ 130

ПРИМЕЧАНИЯ

- при использовании смеси воды и гликоля просьба обращаться на завод-изготовитель, поскольку характеристики могут отличаться от указанных выше

OPT_1-2-3-4-5a-6-7-8_Ред.01_7

11 Характеристика гидравлической системы

11 - 1 Характеристики насоса

Набор для водяного насоса - Матрица сочетаний

Вариант	Размер	Один насос										
		SPK 1	SPK 2	SPK 3	SPK 4	SPK 5	SPK 6	SPK 7	SPK 8	SPK 9	SPK 10	
EWAD-D-SS	390						X	X	X	X	X	
	440						X	X	X	X	X	
	470						X	X	X	X	X	
	510						X	X	X	X	X	
	530							X	X	X	X	
	560							X	X	X	X	
	580							X	X	X	X	
	590								X	X	X	
EWAD-D-SL	180	X	X	X	X							
	200	X	X	X	X							
	230		X	X	X							
	250		X	X	X		X		X			
	260			X	X		X		X			
	280			X	X		X		X			
	300			X	X		X		X			
	320					X	X		X			
	370					X	X		X		X	
	400					X	X		X		X	
	440						X		X		X	
	480						X		X		X	
	510						X		X		X	
	530						X		X		X	
	EWAD-D-SR	180	X	X	X	X						
190		X	X	X	X							
220			X	X	X		X		X			
240			X	X	X		X		X			
250				X	X		X		X			
270				X	X		X		X			
280				X	X		X		X			
310						X	X		X			
370						X	X		X		X	
400						X	X		X		X	
440							X		X		X	
480							X		X		X	
510							X		X		X	
530							X		X		X	
EWAD-D-SX		210		X	X	X						
	230		X	X	X	X		X		X		
	250		X	X	X	X		X		X		
	270		X	X	X	X		X		X		
	290			X	X	X		X		X		
	300				X	X		X		X		
	310				X	X		X		X		
	370				X	X		X		X	X	
	410				X	X		X		X	X	
	450				X	X		X		X	X	
	490				X	X		X		X	X	
	250			X	X	X		X		X		
	280			X	X	X		X		X		
	300				X	X		X		X		
	330				X	X		X		X		
350				X	X		X		X	X		
380				X	X		X		X	X		
400				X	X		X		X	X		
470					X		X		X	X		
520					X		X		X	X		
580							X		X	X		
620									X	X		
EWAD-D-XS	240		X	X	X	X	X	X	X	X		
	270			X	X	X	X	X	X	X		
	300				X	X	X	X	X	X		
	320				X	X	X	X	X	X		
	350				X	X	X	X	X	X		
	370				X	X	X	X	X	X		
	390				X	X	X	X	X	X	X	
	460					X	X	X	X	X	X	
	510					X	X	X	X	X	X	
	560						X	X	X	X	X	
	600							X	X	X	X	
	EWAD-D-XR	240		X	X	X	X	X	X	X	X	
		270			X	X	X	X	X	X	X	
		300				X	X	X	X	X	X	
		320				X	X	X	X	X	X	
350					X	X	X	X	X	X		
370					X	X	X	X	X	X		
390					X	X	X	X	X	X	X	
460						X	X	X	X	X	X	
510						X	X	X	X	X	X	
560							X	X	X	X	X	
600								X	X	X	X	
EWAD-D-HS		200		X	X	X						
		210		X	X	X						
		230		X	X	X	X		X		X	
		260			X	X	X		X		X	
	270			X	X	X		X		X		
	290				X	X		X		X		
	310				X	X		X		X		
	340				X	X		X		X		
	390				X	X		X		X	X	
	420				X	X		X		X	X	
	450				X	X		X		X	X	
	480					X		X		X	X	
	510					X		X		X	X	
	550					X		X		X	X	
	590							X		X	X	

11 Характеристика гидравлической системы

11 - 1 Характеристики насоса

11

Набор для водяного насоса - Матрица сочетаний

Вариант	Размер	Сдвоенный насос										
		DPK 1	DPK 2	DPK 3	DPK 4	DPK 5	DPK 6	DPK 7	DPK 8	DPK 9	DPK 10	
EWAD-D-SS	390						X	X	X	X	X	
	440						X	X	X	X	X	
	470							X	X	X	X	
	510							X	X	X	X	
	530								X	X	X	
	560								X	X	X	
	580									X	X	
	580										X	
EWAD-D-SL	180	X	X	X	X							
	200	X	X	X	X							
	230		X	X	X							
	250		X	X	X							
	260											
	280						X	X	X	X		
	300					X	X	X	X	X		
	320						X	X	X	X		
	370						X	X	X	X	X	
	400						X	X	X	X	X	
	440						X	X	X	X	X	
	480						X	X	X	X	X	
	510						X	X	X	X	X	
530								X	X	X		
EWAD-D-SR	180	X	X	X	X							
	190	X	X	X	X							
	220		X	X	X		X	X	X	X		
	240		X	X	X		X	X	X	X		
	250			X	X		X	X	X	X		
	270						X	X	X	X		
	280						X	X	X	X		
	310						X	X	X	X		
	370						X	X	X	X	X	
	400						X	X	X	X	X	
	440						X	X	X	X	X	
	480						X	X	X	X	X	
	510						X	X	X	X	X	
530								X	X	X		
EWAD-D-SX	210		X	X	X							
	230		X	X	X	X	X	X	X			
	250		X	X	X	X	X	X	X			
	270			X	X	X	X	X	X			
	290				X	X	X	X	X			
	300				X	X	X	X	X			
	310				X	X	X	X	X			
	370				X	X	X	X	X		X	
	410				X	X	X	X	X		X	
	450				X	X	X	X	X		X	
	490				X	X	X	X	X		X	
	250				X	X	X	X	X			
	280				X	X	X	X	X			
300				X	X	X	X	X				
330				X	X	X	X	X				
350				X	X	X	X	X		X		
380				X	X	X	X	X		X		
400				X	X	X	X	X		X		
470						X	X	X		X		
520						X	X	X		X		
580										X		
620										X		
EWAD-D-XR	240		X	X	X		X	X	X	X		
	270					X	X	X	X	X		
	300					X	X	X	X	X		
	320					X	X	X	X	X		
	350					X	X	X	X	X		
	370					X	X	X	X	X		
	390					X	X	X	X	X	X	
	460						X	X	X	X	X	
	510						X	X	X	X	X	
	560										X	
	600										X	
	EWAD-D-XS	200	X	X	X	X						
		210	X	X	X	X						
230			X	X	X							
260							X	X	X	X		
270							X	X	X	X		
290						X	X	X	X	X		
310						X	X	X	X	X		
340						X	X	X	X	X		
360						X	X	X	X	X	X	
420						X	X	X	X	X	X	
450						X	X	X	X	X	X	
480							X	X	X	X	X	
510							X	X	X	X	X	
550								X	X	X		
590										X		

11 Характеристика гидравлической системы

11 - 2 Падение давления для частичной рекуперации теплоты

Значения падения давления при частичной рекуперации тепла

	250	280	300	330	350	380	400	470	520	580	620
EWAD~D-XS	240	270	300	320	350	370	390	460	510	560	600
EWAD~D-XR	240	270	300	320	350	370	390	460	510	560	600
Мощность нагрева (кВт)	102	117	129	140	151	138	128	198	223	209	196
Расход воды (л/с)	4,89	5,57	6,16	6,69	7,20	6,61	6,12	9,48	10,67	9,99	9,38
Падение давления в системе рекуперации тепла (кПа)	5	6	7	7	7	6	5	8	3	3	2

ПРИМЕЧАНИЯ

Поток воды и падение давления при нормальных условиях: температура воды на входе/выходе испарителя: 12/7°C – воздух на входе конденсатора: 35°C – вода на входе/выходе системы рекуперации тепла 50/60°C

OPT_1-2-3-4-5a-6-7-8_Ред.01_4 (2/3)

11 Характеристика гидравлической системы

11 - 3 Падение давления для полной рекуперации теплоты

11

Значения падения давления при полной рекуперации тепла

	EWAD-D-XS	250	280	300	330	350	380	400	470	520	580	620
	EWAD-D-XR	240	270	300	320	350	370	390	460	510	560	600
Мощность нагрева (кВт)		255	291	322	350	376	356	329	495	558	537	504
Расход воды (л/с)		12,21	13,88	15,37	16,70	17,97	16,99	15,72	23,65	26,64	25,68	24,10
Падение давления в системе рекуперации тепла (кПа)		26	32	34	37	37	31	25	41	17	15	11

ПРИМЕЧАНИЯ

Поток воды и падение давления при нормальных условиях: температура воды на входе/выходе испарителя: 12/7°C – температура насыщения на выходе: 45°C – вода на входе/выходе системы рекуперации тепла 40/45°C

OPT_1-2-3-4-5a-6-7-8_Ред.01_3 (2/3)

Значения падения давления при полной и частичной рекуперации тепла

Для определения падения давления для различных вариантов или условий работы воспользуйтесь следующей формулой:

$$PD_2 \text{ (кПа)} = PD_1 \text{ (кПа)} \times \left(\frac{Q_2 \text{ (л/с)}}{Q_1 \text{ (л/с)}} \right)^{1,80}$$

где:

- PD₂** Определяемое падение давления (кПа)
- PD₁** Падение давления при номинальных условиях (кПа)
- Q₂** расход воды при новых условиях эксплуатации (л/с)
- Q₁** расход воды при номинальных условиях (л/с)

Как пользоваться формулой: Пример

Предположим, что блок EWAD390D-SS будет работать в следующих условиях:

- Температура воды на выходе при полной рекуперации тепла 40/50°C
- Теплопроизводительность при заданных условиях: 415 кВт
- Расход воды в заданных условиях: 9,91 л/с

При нормальных условиях эксплуатации блок EWAD390D-SS имеет следующие характеристики:

- Температура воды на выходе при полной рекуперации тепла 40/45°C
- воздух на входе конденсатора: 35°C
- Теплопроизводительность при заданных условиях: 427 кВт
- Расход воды в заданных условиях: 20,41 л/с
- Падение давления в заданных условиях: 37 кПа

Падение давления при выбранных условиях работы составит:

$$PD_2 \text{ (кПа)} = 37 \text{ (кПа)} \times \left(\frac{9,91 \text{ (л/с)}}{20,41 \text{ (л/с)}} \right)^{1,80}$$

$$PD_2 \text{ (кПа)} = 10 \text{ (кПа)}$$

OPT_1-2-3-4-5a-6-7-8_Ред.01_5

12 Описание технических характеристик

12 - 1 Описание технических характеристик

Технические характеристики винтового охладителя с воздушным охлаждением

ОБЩИЕ СВЕДЕНИЯ

Винтовой охладитель с воздушным охлаждением разработан и изготовлен в соответствии со следующими Европейскими директивами:

Конструкция аппарата высокого давления	97/23/EC (PED)
Директива об оборудовании	2006/42/EC
Низкое напряжение	2006/95/EC
Электромагнитная совместимость	2004/108/EC
Электротехнические требования и правила техники безопасности	EN 60204-1 / EN 60335-2-40
Стандарты качества производства	UNI – EN ISO 9001:2004

Аппарат проверяется при полной нагрузке на заводе-изготовителе (при номинальных рабочих условиях и номинальной температуре воды). Охладитель будет доставлен на место работы полностью собранным и заправленным хладагентом и маслом. Установка охладителя должна выполняться в соответствии с инструкциями изготовителя по подъему оборудования и обращению с ним.

Устройство способно осуществлять пуск и работать при полной нагрузке:

- при температуре снаружи от °C до °C
- при температуре жидкости на выходе испарителя между °C и °C

ХЛАДАГЕНТ

Можно использовать только R-134a.

ЭКСПЛУАЦИОННЫЕ КАЧЕСТВА

- ✓ Количество винтовых охладителей с воздушным охлаждением: блок(и)
- ✓ Охлаждающая способность одного винтового охладителя с воздушным охлаждением: кВт
- ✓ Потребляемая мощность одного винтового охладителя с воздушным охлаждением в режиме охлаждения: кВт
- ✓ Температура воды на входе теплообменника в режиме охлаждения: °C
- ✓ Температура воды на выходе теплообменника в режиме охлаждения: °C
- ✓ Поток воды в теплообменнике: л/с
- ✓ Номинальная наружная рабочая температура окружающей среды в режиме охлаждения: °C

Диапазон рабочего напряжения должен быть 400 В ±10%, 3 ф, 50 Гц, рассогласованность напряжения макс. 3%, без нейтрали, одна точка подключения к электросети.

ОПИСАНИЕ БЛОКА

В стандартной конфигурации охладитель включает, по меньшей мере: два независимых контура хладагента, полугерметический ротационный одновинтовой компрессор, электронное расширительное устройство (EEXV), пластинчатый или кожухотрубный теплообменник прямого расширения для хладагента (в зависимости от типоразмера), охлаждаемый воздухом конденсатор, хладагент R-134a, система смазки, пусковое устройство для двигателя, запорный клапан на сливной линии, запорный клапан на линии всасывания, система управления и все компоненты, необходимые для безопасной и стабильной работы аппарата.

Охладители собирают на заводе-изготовителе на крепкой опорной раме, сделанной из оцинкованной стали и покрытой эпоксидной краской.

УРОВЕНЬ ШУМА И ВИБРАЦИИ

Уровень звукового давления в свободном пространстве на расстоянии 1 м от агрегата, полусферические условия, не должен превышать дБ(А). Уровни давления звука должны быть измерены в соответствии с ISO 3744 (не допускается использование других стандартов).

Уровень вибрации опорной рамы не должен превышать 2 мм/с.

12 Описание технических характеристик

12 - 1 Описание технических характеристик

ГАБАРИТНЫЕ РАЗМЕРЫ

Размеры блока не превышают следующих значений:

- Длина блока мм
- Ширина блока мм
- Высота блока мм

КОМПОНЕНТЫ ОХЛАДИТЕЛЯ

Компрессоры

- ✓ Компрессор полугерметический, с один винтом и селекторным ротором, изготовленный из специального композитного материала с углеродной пропиткой или с применением новейшего высокопрочного материала, усиленного волокнами (в зависимости от типоразмера). Опоры ведомого ротора сделаны из чугуна.
- ✓ Для достижения высокого показателя энергетической эффективности (EER) в компрессорах применяется впрыск масла. Высокие показатели обеспечиваются даже при высоком давлении конденсации. Низкий уровень звукового давления обеспечивается при всех нагрузках.
- ✓ Компрессор имеет встроенный высокоэффективный масляной сепаратор сетчатого типа и масляный фильтр.
- ✓ Перепад давления в системе хладагента обеспечивает впрыск масла на все движущиеся части компрессора для их надлежащей смазки. Система смазки с электрическим масляным насосом недопустима.
- ✓ Охлаждение компрессора осуществляется путем подачи жидкого хладагента. Не допускается использование внешнего специального теплообменника и дополнительного трубопровода для подачи масла от компрессора в теплообменник и наоборот.
- ✓ Компрессор имеет прямой привод, без зубчатой передачи между винтом и электромотором.
- ✓ Корпус компрессора оснащается портами для возможности осуществления экономически выгодных циклов хладагента.
- ✓ Компрессор должен иметь защиту в виде датчика температуры (от высокой температуры на выходе) и термистора электродвигателя (от перегрева обмоток).
- ✓ Компрессор должен быть оборудован электрическим нагревателем для масла.
- ✓ Необходимо обеспечить возможность полного обслуживания компрессора на месте. Не допускается использование компрессоров, которые необходимо демонтировать и возвращать на завод-изготовитель для обслуживания.

Система управления производительностью по охлаждению

- ✓ Каждый охладитель имеет микропроцессор для регулирования положения вентиля-задвижки компрессора.
- ✓ Управление производительностью блока должно быть бесступенчатым от 100% до 25% для каждого контура. Охладитель должен обеспечивать стабильную работу до минимум 12,5% полной нагрузки без вывода горячего газа.
- ✓ Система управляет блоком на основании температуры воды на выходе испарителя, которая контролируется PID (пропорционально-интегрально-дифференциальный) логикой.
- ✓ Логика управления блоком должна управлять задвижками компрессора таким образом, чтобы обеспечивать точное соответствие необходимой нагрузке установки для поддержания постоянной установки температуры охлажденной воды.
- ✓ Микропроцессорное управление блока должно обнаруживать состояния, близкие к защитным пределам, и принимать меры до возникновения аварийного сигнала. Система автоматически снижает производительность охладителя, когда любой из следующих параметров выходит за пределы нормального рабочего диапазона:
 - Высокое давление в конденсаторе
 - Низкая температура испарения хладагента

Испаритель

- ✓ Этиблоки оснащаются (в зависимости от типоразмера) пластинчатым или кожухотрубным испарителем:
 - Пластинчатый испаритель изготовлен из спаянных пластин из нержавеющей стали и покрыт 20 мм изоляционным материалом с закрытыми порами. Обменник оснащен нагревателем для защиты от замораживания при температурах окружающей среды до -28°C и 3" соединениями для слива воды из испарителя. В стандартной конфигурации каждый испаритель имеет 1 контур (один компрессор) и водный фильтр.
 - Кожухотрубный испаритель изготовлен из медных трубок, помещенных внутрь стальных оболочек для труб. Испарители относятся к однопроходному типу (как на стороне хладагента, так и на стороне воды). Это обеспечивает теплообмен только за счет противотока и низкие значения падения давления хладагента. Внешняя оболочка покрыта 10 мм изоляционным материалом с закрытыми порами, а водоотводные патрубки испарителя поставляются с комплектом быстросъемных соединений Victaulic (стандарт) В стандартной конфигурации каждый испаритель имеет 2 контура (по одному для каждого компрессора) и водный фильтр.
- ✓ Испаритель изготавливается в соответствии с PED.

SPC_1-2-3-4_Ред.00_2

12 Описание технических характеристик

12 - 1 Описание технических характеристик

Змеевик конденсатора

- ✓ Змеевики конденсатора сконструированы из бесшовных медных трубок с внутренними ребрами, расположенных зигзагообразно, механически посаженных в рифленые алюминиевые оребрения и для большей эффективности скрепленных петлями. Пространство между оребрением создается втулкой, которая увеличивает поверхность соединения с трубами, защищая их от коррозии, вызванной воздействием факторов окружающей среды.
- ✓ Змеевики конденсатора имеет встроенный суб-охлаждающий контур, который обеспечивает достаточное субохлаждение для предотвращения неоднородного течения жидкости и увеличения эффективности работы аппарата на 5-7% без увеличения потребляемой мощности.
- ✓ Змеевики конденсатора необходимо проверять на герметичность, а также проверять под давлением сухого воздуха.

Вентиляторы конденсатора

- ✓ Вентиляторы конденсатора, используемые вместе с охлаждающими змеевиками, должны быть пропеллерными, с лопатками из усиленной стеклом смолы для обеспечения более высокой эффективности и снижения шума. Каждый вентилятор должен иметь защитное ограждение.
- ✓ Отвод воздуха должен осуществляться по вертикали, и каждый вентилятор должен быть соединен с электромотором, стандартно поставляемым с защитой IP54 и способным работать при внешней температуре от -20°C до +65°C.
- ✓ Защита вентиляторов конденсатора должна включать стандартную внутреннюю термозащиту двигателя и выключатель-автомат внутри электрической панели.

Контур хладагента

- ✓ Блок имеет два независимых контура хладагента.
- ✓ В стандартной конфигурации каждый контур включает: электронное расширительное устройство, управляемое блоком микропроцессора, запорный клапан на выходной линии компрессора, запорный клапан на линии всасывания, фильтр-осушитель с заменяемым фильтрующим элементом, указатель уровня с индикатором влажности и изолированная линия всасывания.

Управление конденсацией

- ✓ Блоки оснащаются автоматической системой контроля давления конденсации, которая обеспечивает работу при низких внешних температурах вплоть до -... °C при поддержании давления конденсации.
- ✓ Компрессор автоматически отключает нагрузку при обнаружении слишком высокого давления конденсации. Это предотвращает отключение контура хладагента (выключение блока) вследствие вызванного высоким давлением отказа.

Варианты исполнения блока с пониженным шумом (на заказ)

- ✓ Компрессор аппарата устанавливается на металлическую основу с применением антивибрационных резиновых опор, которые предотвращают передачу колебаний металлическим конструкциям и, таким образом, снижают шум.
- ✓ Кондиционер обеспечивается акустически защищенным компрессором. Эта герметичность достигается путем использования антикоррозийной алюминиевой структуры и металлического корпуса. Шумозащитный корпус компрессора должен быть покрыт изнутри гибкими, многослойными материалами высокой плотности.

Гидронный комплект (опция, на заказ)

- ✓ Гидронный модуль устанавливается на раму охладителя, не увеличивая его размеров. Комплект включает: центробежный водяной насос с трехфазным двигателем, оснащенный внутренней защитой от перегрева, предохранительный клапан, устройство для заполнения.
- ✓ Водяные трубы защищены от коррозии и имеют пробки для очистки и сушки. Соединения заказчика должны быть подключениями типа Victaulic. Трубопровод должен быть полностью изолирован во избежание конденсации (изоляция насоса осуществляется с применением полиуретановой пены).
- ✓ Возможны два вида насосов:
 - один насос в линии для малой или большой высоты подъема
 - два насоса в линии для малой или большой высоты подъема

SPC_1-2-3-4_Ред.00_3

12 Описание технических характеристик

12 - 1 Описание технических характеристик

12

Панель управления

- ✓ Подключение к электросети на месте, выводы блокировок управления, система управления аппарата должны быть централизованными и находиться на электропанели (IP54). Контроллеры напряжения и запуска должны быть отделены от средств безопасности и органов управления, находясь в разных отделениях одной панели.
- ✓ Пусковое устройство относится к типу "звезда-треугольник" (Y-Δ).
- ✓ Средства управления работой и средства защиты включают устройства энергосбережения, аварийный выключатель, защиту от перегрузки для мотора компрессора, выключатель высокого и низкого давления (на каждый контур хладагента), антифризовый термостат, выключатель для каждого компрессора.
- ✓ Вся информация о работе аппарата выводится на дисплей и с учетом внутреннего календаря и часов переключает аппарат в положение ВКЛ/ВЫКЛ в зависимости от дня или ночи на протяжении всего года.
- ✓ Предусмотрены следующие функции:
 - изменение установки температуры воды на выходе путем контроля Δt температуры воды, сигналом дистанционного управления 4-20 мА пост. тока или путем контроля внешней температуры;
 - функция плавной нагрузки для предотвращения работы системы при полной нагрузке в период понижения температуры охлаждающей жидкости;
 - защита паролем важнейших параметров управления;
 - таймеры "пуск-пуск" и "останов-пуск" для сведения к минимуму времени выключенного состояния компрессора при максимальной защите двигателя;
 - возможность подключения к ПК или устройству дистанционного мониторинга;
 - управление давлением выпуска посредством разумного определения циклов работы вентиляторов конденсатора;
 - выбор опережения/запаздывания вручную или автоматически на основании часов работы контура;
 - две установки для морского варианта блока;
 - задание графика работы при помощи внутренних часов, которые позволяют программировать на год запуски и остановки с учетом выходных и праздничных дней.

Оptionный интерфейс связи в соответствии с протоколом высокого уровня

- ✓ Охладитель может обмениваться данными с BMS (Системой управления зданием), используя наиболее распространенные протоколы:
 - ModbusRTU
 - LonWorks, теперь также на базе международного 8040 Standard Chiller Profile и технологии LonMark.
 - Сертификация BacNet BTP для IP и MS/TP (класс 4) (нативный)
 - Ethernet TCP/IP





Компания Daikin занимает уникальное положение в области производства оборудования для кондиционирования воздуха, компрессоров и хладагентов. Это стало причиной ее активного участия в решении экологических проблем. В течение нескольких лет деятельность компании Daikin была направлена на то, чтобы достичь лидирующего положения по поставкам продукции, которая в минимальной степени оказывает воздействие на окружающую среду. Эта задача требует, чтобы разработка и проектирование широкого спектра продукции и систем управления выполнялись с учетом экологических требований и были направлены на сохранение энергии и снижение объема отходов.



Компания Daikin Europe N.V. принимает участие в Программе сертификации Eurovent для кондиционеров (AC), жидкостных холодильных установок (LCP) и фанкойлов (FCU). Проверьте текущий срок действия сертификата онлайн: www.eurovent-certification.com или перейдите к: www.certiflash.com

Настоящий буклет составлен только для справочных целей и не является предложением, обязательным для выполнения компанией Daikin Europe N.V. Его содержание составлено компанией Daikin Europe N.V. на основании сведений, которыми она располагает. Компания не дает прямую или связанную гарантию относительно полноты, точности, надежности или соответствия конкретной цели ее содержания, а также продуктов и услуг, представленных в нем. Технические характеристики могут быть изменены без предварительного уведомления. Компания Daikin Europe N.V. отказывается от какой-либо ответственности за прямые или косвенные убытки, понимаемые в самом широком смысле, вытекающие из прямого или косвенного использования и/или трактовки данной брошюры. На все содержание распространяется австрийское право Daikin Europe N.V.

BARCODE

Daikin products are distributed by: