

# **Руководство по эксплуатации**

## **Кассетные фанкойлы**

**2012**

<b>Введение .....</b>	<b>1</b>
<b>Часть 1 Общая информация .....</b>	<b>2</b>
<b>Часть 2 Внутренние блоки.....</b>	<b>3</b>
<b>Часть 3 Монтаж фанкойлов.....</b>	<b>23</b>
<b>Часть 4 Пульт управления.....</b>	<b>34</b>

# Введение

Фанкойл представляет собой блок кондиционирования воздуха, объединяющий в едином корпусе вентилятор и теплообменник. Фанкойл с системой подачи свежего воздуха является важнейшим компонентом систем центрального кондиционирования воздуха. Фанкойлы бывают самыми разнообразными: вертикальными, горизонтальными, канальными, кассетными, и т.д.

Системы охлаждения (отопления) обычно состоят из группы теплообменников и системы подачи охлажденной (нагретой) воды.

Фанкойлы производства «Timberk» разработаны и изготовлены из оцинкованной стали на базе передовых технологий. Малогабаритный размер и толщина агрегата дают ряд преимуществ, таких как внешний вид, экономия пространства, легкость монтажа. Главным преимуществом фанкойлов Timberk является значительное сокращение разницы температур на выходе для создания наиболее комфортных условий в помещении, и сохранение значения хладопроизводительности. Применение высококачественных материалов и современных технологий обеспечивают низкий уровень шума агрегата. Фанкойлы применяются в магазинах, торговых и офисных центрах, гостиницах, аэропортах и т.д.

# Часть 1

## Общая информация

1. Обозначение моделей.....	3
2. Внешний вид.....	3
3. Система обозначений.....	4
4. Функциональные особенности.....	4

## 1. Обозначение моделей

№	Тип	Модель	Электропотребление
1	Компактный кассетный фанкойл	CW1 TIM 300 CT2	220-240В~, 1ф, 50Гц
2		CW1 TIM 400 CT2	
3		CW1 TIM 500 CT2	
4	Кассетный фанкойл	CW1 TIM 600 CT2	
5		CW1 TIM 800 CT2	
6		CW1 TIM 900 CT2	
7		CW1 TIM 1000 CT2	

## 2. Внешний вид

Кассетный фанкойл	Компактный кассетный фанкойл
	

# Часть 2

## Внутренние блоки

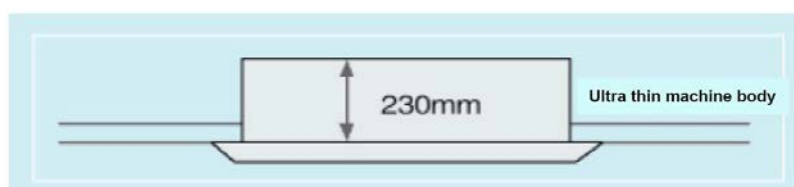
Кассетные фанкойлы.....	4
Компактные кассетные фанкойлы.....	14

# Кассетные фанкойлы

1. Особенности конструкции.....	5
2. Технические характеристики.....	6
3. Габариты.....	7
4. Обслуживание.....	8
5. Схема подключения.....	9
6. Уровень звукового давления.....	10
7. Фанкойл в разобранном виде.....	11
8. Поиск и устранение неисправностей.....	13

## 1. Особенности конструкции

1. Ультратонкий корпус фанкойла для удобной установки и технического обслуживания  
1000 ~ 1300м<sup>3</sup>/ч: 230мм, 1500 ~ 1700м<sup>3</sup>/ч: 285мм.



2. Дренажный насос может осуществлять подъем воды на высоту до 750 мм.





## 2. Технические характеристики

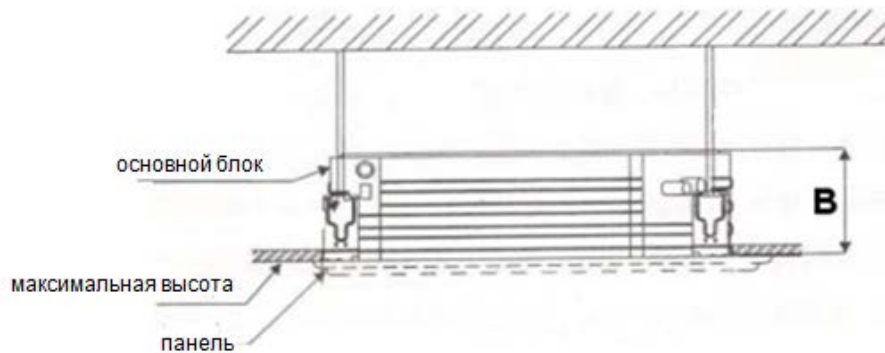
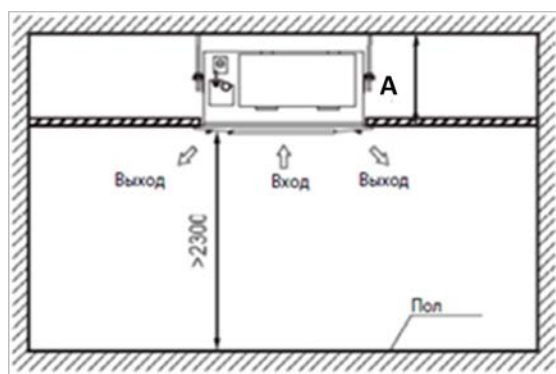
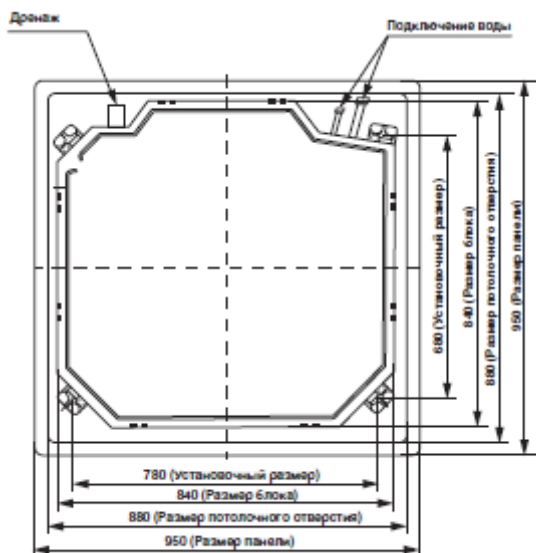
Модель		CW1 TIM 600 CT2	CW1 TIM 800 CT2	CW1 TIM 900 CT2	CW1 TIM 1000 CT2	
Макс. расход воздуха	CFM	600	750	900	1000	
	м³/ч	1020	1300	1510	1700	
Макс. холодопроизводительность	В	6403	7221	8497	9034	
	Бте/ч	18080	24560	29000	34120	
Макс. теплопроизводительность	В	8386	9535	11065	11297	
	Бте/ч	27290	36850	43670	51180	
Уровень звукового давления	дБ(А)	44	47	56	56	
Расход воды	л/ми	18.33	20.67	24.33	25.83	
Гидравлическое сопротивление	кПа	36	36	38	40	
Теплообменник	Количество рядов	2	2	2	2	
	Шаг м/у трубами x шаг м/у рядами	мм	21×12.7	21×12.7	21×12.7	21×12.7
	Шаг оребрения	мм	1.55			
	Тип оребрения		Гидрофильный алюминий			
	Диаметр и тип трубки	мм	φ7, гладкая труба			
	Габариты (Ш×В×Г)	мм	495×168×26	495×168×26	495×252×20.8	495×252×20.8
	Кол-во медных трубок в контуре		8	8	10	12
Двигатель вентилятора	Тип	Маломощный трехскоростной				
	Количество	1	1	1	1	
	Потребляемая мощность	В	92	130	150	165
	Конденсатор	МК	3	3	4	4
Основной блок	Габариты (Ш×В×Г)	мм	840×230×840	840×230×840	840×285×840	840×285×840
	В упаковке (Ш×В×Г)	мм	920×310×920	920×310×920	920×375×920	920×375×920
	Вес нетто/брутто	к	28/32	28/32	40/44	40/44
Панель	Габариты (Ш×В×Г)	мм	950×50×950	950×50×950	950×50×950	950×50×950
	В упаковке (Ш×В×Г)	мм	1030×105×1030	1030×105×1030	1030×105×1030	1030×105×1030
	Вес нетто/брутто	к	5/7	5/7	5/7	5/7
Управление		проводной контроллер (опция), пульт дистанционного управления (стандарт)				
Трубопровод	Патрубок входящей воды	мм	DN20	DN20	DN20	DN20
	Патрубок выходящей воды	мм	DN20	DN20	DN20	DN20
	Дренажный патрубок	мм	DN25	DN25	DN25	DN25

### Примечания:

1. Все значения даны для внешнего статического давления 0 Па.
2. Значения холодопроизводительности указаны для следующих условий: температуры воздуха на входе по сухому/мокрому термометру: 27/19 0С, температура воды на входе 7 0С, разница температуры воды 5 0С.
3. Значения теплопроизводительности указаны для следующих условий: температура воздуха на входе по сухому термометру 21 0С, температура воды на входе по сухому термометру 60 0С. Уровень расхода воздуха и воды такой же, как в режиме охлаждения.
4. Уровень звукового давления измеряется в беззвонной комнате.

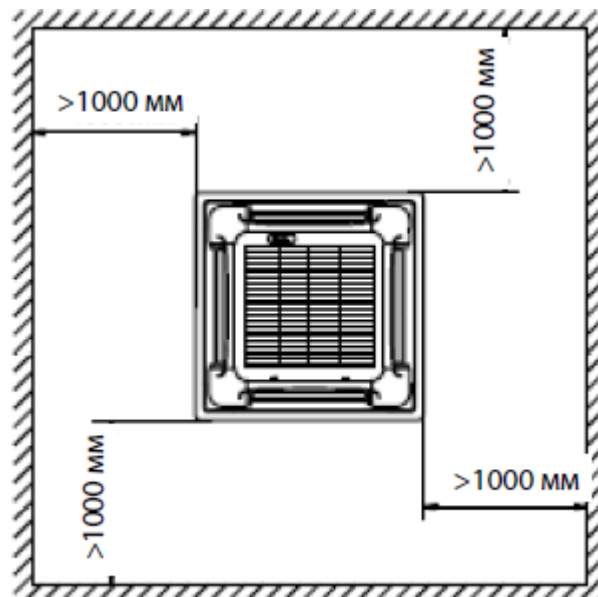
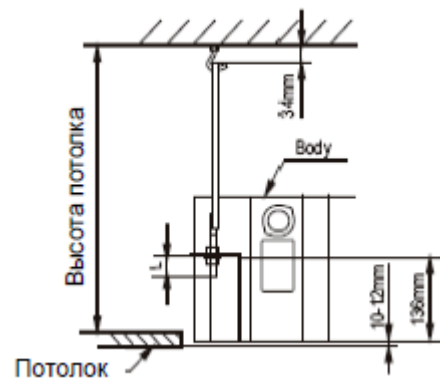
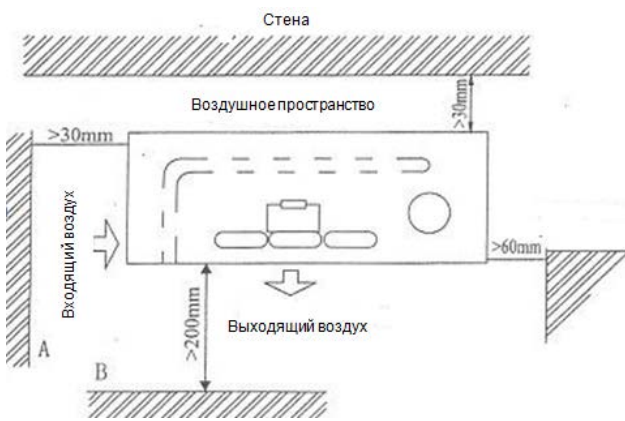
### 3. Габариты

Модель	A (мм)	B (мм)
CW1 TIM 600 CT2, CW TIM 800 CT2	260	240
CW1 TIM 900 CT2, CW TIM 10000 CT2	330	310



## 4. Обслуживание

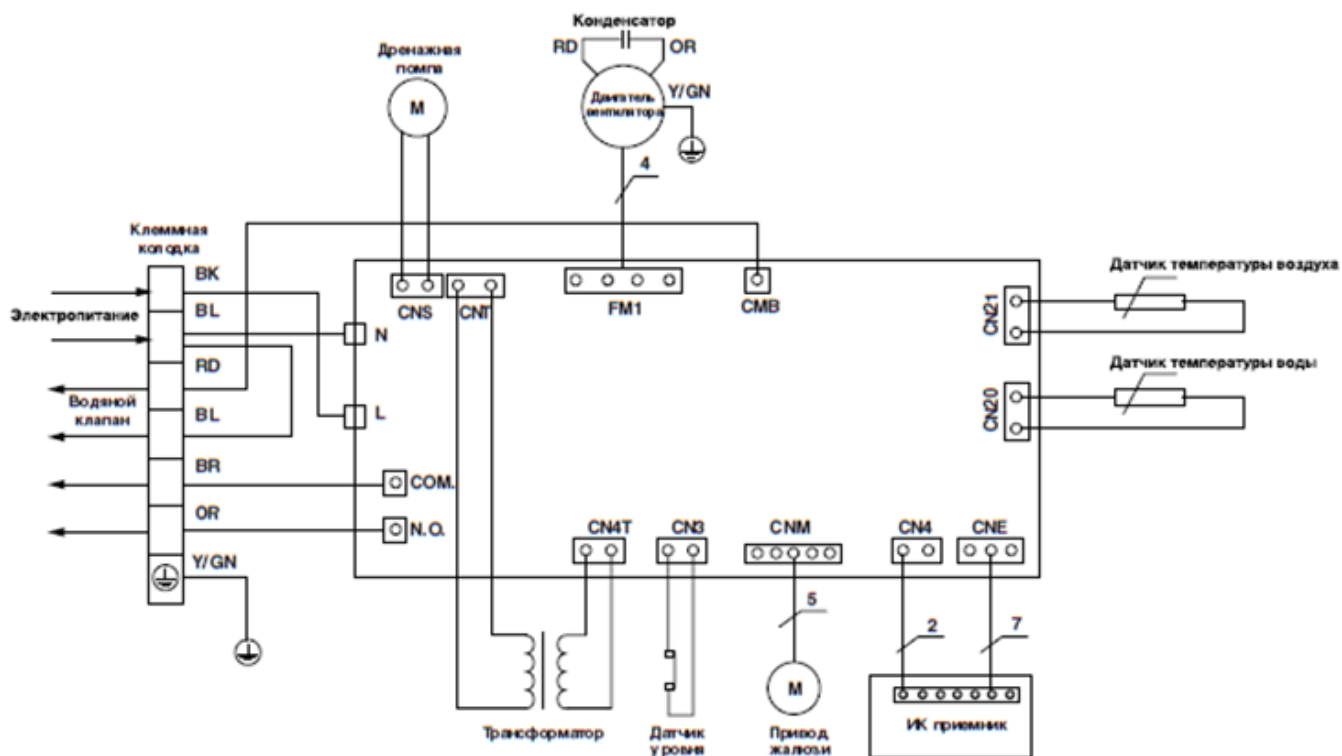
Model	A(мм)	B(мм)	C(мм)
CW1 TIM 600 CT2, CW TIM 800 CT2	> 30	> 200	> 60
CW1 TIM 900 CT2, CW TIM 10000 CT2			



## 5. Схема подключения

CW1 TIM 600 CT2, CW TIM 800 CT2

CW1 TIM 900 CT2, CW TIM 10000 CT2



## 6. Уровень звукового давления

Модель		CW1 TIM 600 CT2	CW TIM 800 CT2	CW1 TIM 900 CT2	CW TIM 10000 CT2
Уровень звука	дБ(А)	44	47	56	56

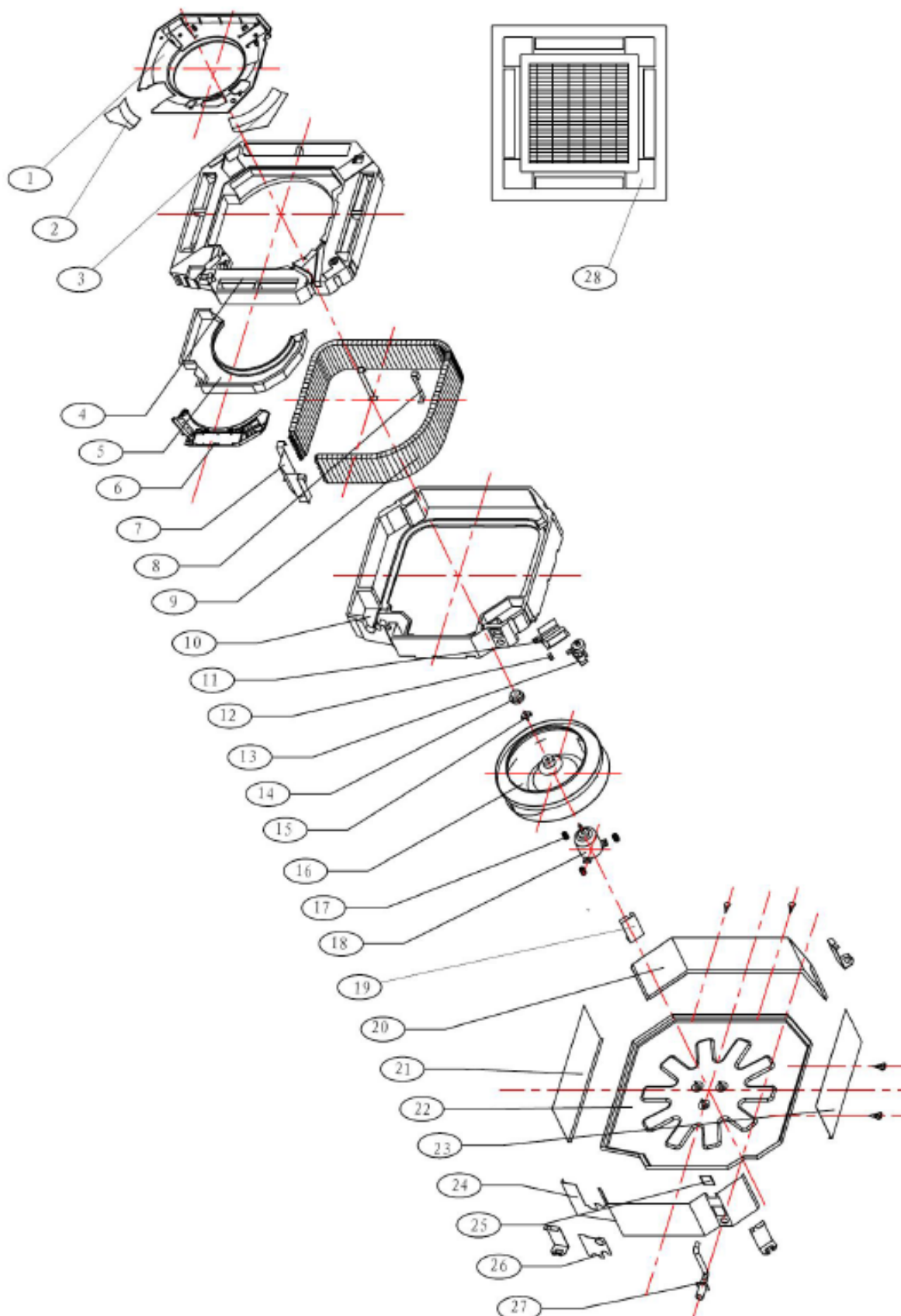
### Схема испытаний шумовых характеристик фанкойла



## 7. Фанкойл в разобранном виде

CW1 TIM 600 CT2, CW TIM 800 CT2

CW1 TIM 900 CT2, CW TIM 10000 CT2



№	Наименование	Кол-во	№	Наименование	Кол-во
1	Устройство для всасывания воздуха	1	16	Центробежный вентилятор	1
2	Крышка электрической платы 1	1	17	Подшипники	3
3	Крышка электр. Платы 2	1	18	Двигатель	1
4	Конденсатор	1	19	Крепление панели	4
5	Электронная плата управления (сварн. узел)	1	20	Задняя панель	1
6	Электронная плата	1	21	Левая панель	1
7	Скрепляющая пластина	1	22	Основной поддон	1
8	Зажим	2	23	Правая панель	1
9	Испаритель	1	24	Передняя панель	1
10	Место для пеноизоляции	1	25	Пластина выводной трубы	1
11	Монтажный кронштейн водяного насоса	1	26	Заслонка	1
12	Монтажный кронштейн водяного насоса	3	27	Трубка для слива конденсата	1
13	Водяной насос	1	28	Декоративная панель	1
14	Винтовой шпindelь	1			
15	Фиксатор вентилятора	1			

## 8. Поиск и устранение неисправностей

### Выявление неисправностей

Неисправность	Проявление	Причины	Действия
Фанкойл не запускается	При нажатии кнопки ON/OFF на пульте ДУ раздается характерный звук	Нет напряжения в сети	После появления напряжения нажмите кнопку ON/OFF
		Отключена линия питания	Подключите питание
		Сгорел предохранитель	Замените предохранитель
		Сработало УЗО	Включите УЗО
		Пульт ДУ находится вне рабочего сектора	Работайте пультом ДУ в рабочем диапазоне
		Сели батарейки (ЖК дисплей -тусклый)	Поменяйте батарейки
Фанкойл перестает работать вскоре после запуска	Дистанционный пульт управления показывает, что агрегат запущен и работает	Вход или выход воздуха затруднен	Уберите препятствие
		Воздушный фильтр засорен	Очистите фильтр
Фанкойл работает, но эффективность охлаждения или обогрева низкая	Дистанционный пульт управления показывает, что фанкойл работает	Задана слишком высокая температура при охлаждении или слишком низкая при обогреве	Проверьте температуру , выставленную на дистанционном пульте управления. Установите необходимую температуру.
		Вход или выход воздуха затруднены	Уберите препятствие
		Загрязнен воздушный фильтр	Очистите фильтр
		Открыты окна и двери	Закройте окна и двери
		Недостатки в снабжении агрегата теплоносителем	Обеспечьте наличие и необходимую температуру теплоносителя в системе

**Примечание:** Если питание пропало во время работы агрегата, то после возобновления питания агрегат не начнет работать. Для этого нужно нажать кнопку ON/OFF на пульте ДУ.

### Тестирование и индикация неисправностей

Самотестирование	Светодиодная индикация	
Индикация преднагрева (не используется)	1 мигание/ 3 с	Включение дисплея, лампа RUN зеленая
Ошибка датчика внутренней температуры	2 мигания/ 4 с	Выключение дисплея, лампа PROTECTION (красная), RUN (зеленая)
Ошибка датчика температуры теплообменника	3 мигания/ 5 с	Выключение дисплея, лампа PROTECTION (красная), RUN (зеленая)
Ошибка водяного насоса	4 мигания/ 6 с	Выключение дисплея, лампа PROTECTION (красная), RUN (зеленая)



# Компактные кассетные фанкойлы

1. Особенности конструкции.....	5
2. Технические характеристики.....	6
3. Габариты.....	7
4. Обслуживание.....	8
5. Схема подключения.....	9
6. Уровень звукового давления.....	10
7. Фанкойл в разобранном виде.....	11
8. Поиск и устранение неисправностей.....	13

## 1. Особенности конструкции

- 1) Низкий уровень шума при работе
  - использование обтекаемых панелей обеспечивает малозумный режим работы
  - создает естественные и комфортные условия работы
- 2) Центробежный вентилятор с усовершенствованной геометрией лопаток
  - сокращает сопротивление выдуваемого воздуха
  - сглаживает воздушный поток
  - позволяет уравнивать скорость теплообмена в помещении
- 3) Простой монтаж и техническое обслуживание
  - дает возможность встраивания в неглубокий потолок
  - монтаж производится без помощи подъемников

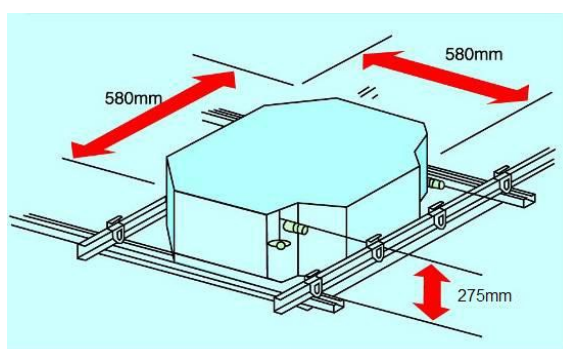


Схема монтажа (компактное исполнение)

- 4) Электрокалорифер (опция)

## 2. Технические характеристики

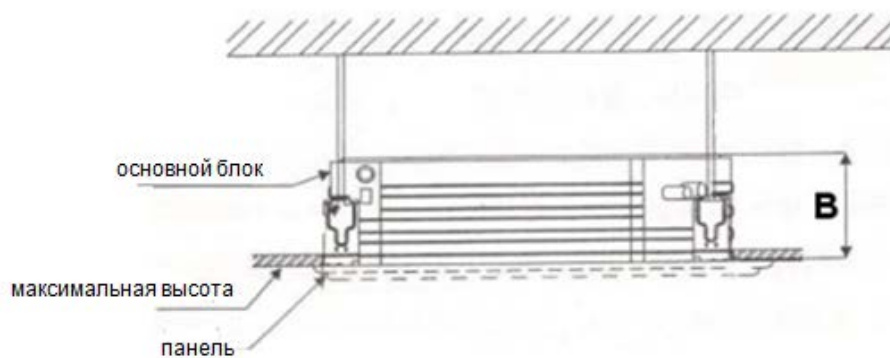
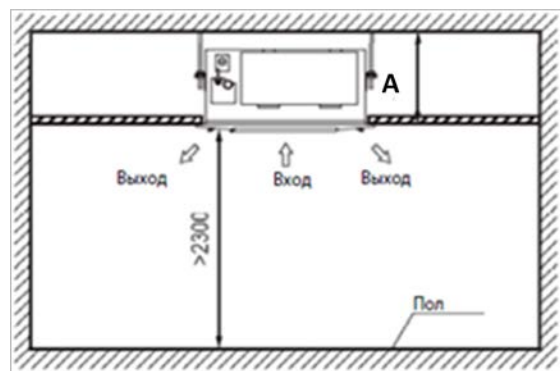
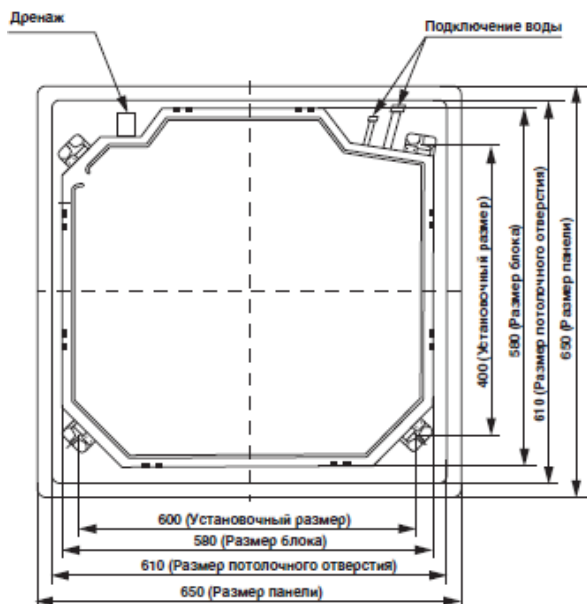
Модель		CW1 TIM 300 CT2	CW1 TIM 300 CT2	CW1 TIM 300 CT2	
Макс. расход воздуха	CFM	300	400	500	
	м³/ч	510	660	850	
Макс. холодопроизводительность	Вт	3030	3837	4718	
	Бте/ч	9550	11940	15350	
Макс. теплопроизводительность	Вт	4545	5762	5279	
	Бте/ч	14330	18080	23200	
Уровень звукового давления	дБ(А)	40	44	44	
Расход воды	л/мин	8,67	11,00	13,5	
Гидравлическое сопротивление	кПа	25	28	30	
Теплообменник	Количество рядов	2	2	2	
	Шаг м/у трубами x шаг м/у рядами	мм	25,4x22	21x12,7	21x12,7
	Шаг оребрения	мм	1.55		
	Тип оребрения		Гидрофильный алюминий		
	Диаметр и тип трубки	мм	φ 9,52 гладкая труба	φ 7 гладкая труба	φ 7 гладкая труба
	Габариты (ШxГxВ)	мм	425x203,2x22	435x210x25,4	435x210x25,4
	Кол-во медных трубок в контуре		4	5	15
Двигатель вентилятора	Тип		Малозумный трехскоростной		
	Количество		1	1	1
	Потребляемая мощность	Вт	43	64	65
	Конденсатор	мкФ	2	2	4
Основной блок	Габариты (ШxВxГ)	мм	580x275x580	580x275x580	580x275x580
	В упаковке (ШxВxГ)	мм	745x350x675	745x350x675	745x350x675
	Вес нетто/брутто	кг	22/24	22/24	22/24
Панель	Габариты (ШxВxГ)	мм	650x30x650	650x30x650	650x30x650
	В упаковке (ШxВxГ)	мм	710x120x710	710x120x710	710x120x710
	Вес нетто/брутто	кг	4/5	4/5	4/5
Управление			проводной контроллер (опция), пульт дистанционного управления (стандарт)		
Трубопровод	Патрубок входящей воды	мм	DN20	DN20	DN20
	Патрубок выходящей воды	мм	DN20	DN20	DN20
	Дренажный патрубок	мм	DN25	DN25	DN25

### Примечания:

1. Все значения даны для внешнего статического давления 0 Па.
2. Значения холодопроизводительности указаны для следующих условий: температуры воздуха на входе по сухому/ мокрому термометру: 27/19 0С, температура воды на входе 7 0С, разница температуры воды 5 0С.
3. Значения теплопроизводительности указаны для следующих условий: температура воздуха на входе по сухому термометру 21 0С, температура воды на входе по сухому термометру 60 0С. Уровень расхода воздуха и воды такой же, как в режиме охлаждения.

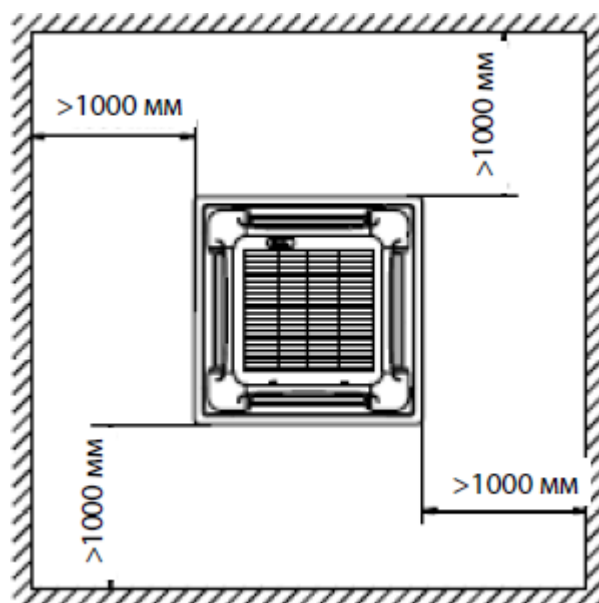
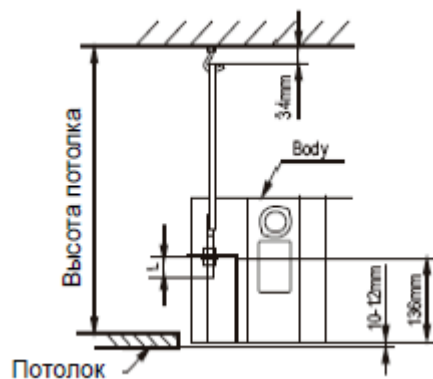
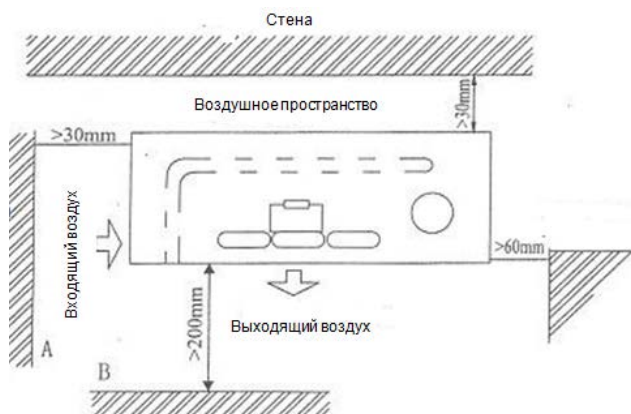
### 3. Габариты

Модель	A(мм)	B(мм)
CW1 TIM 300 CT2, CW1 TIM 400 CT2, CW1 TIM 500 CT2	280	270



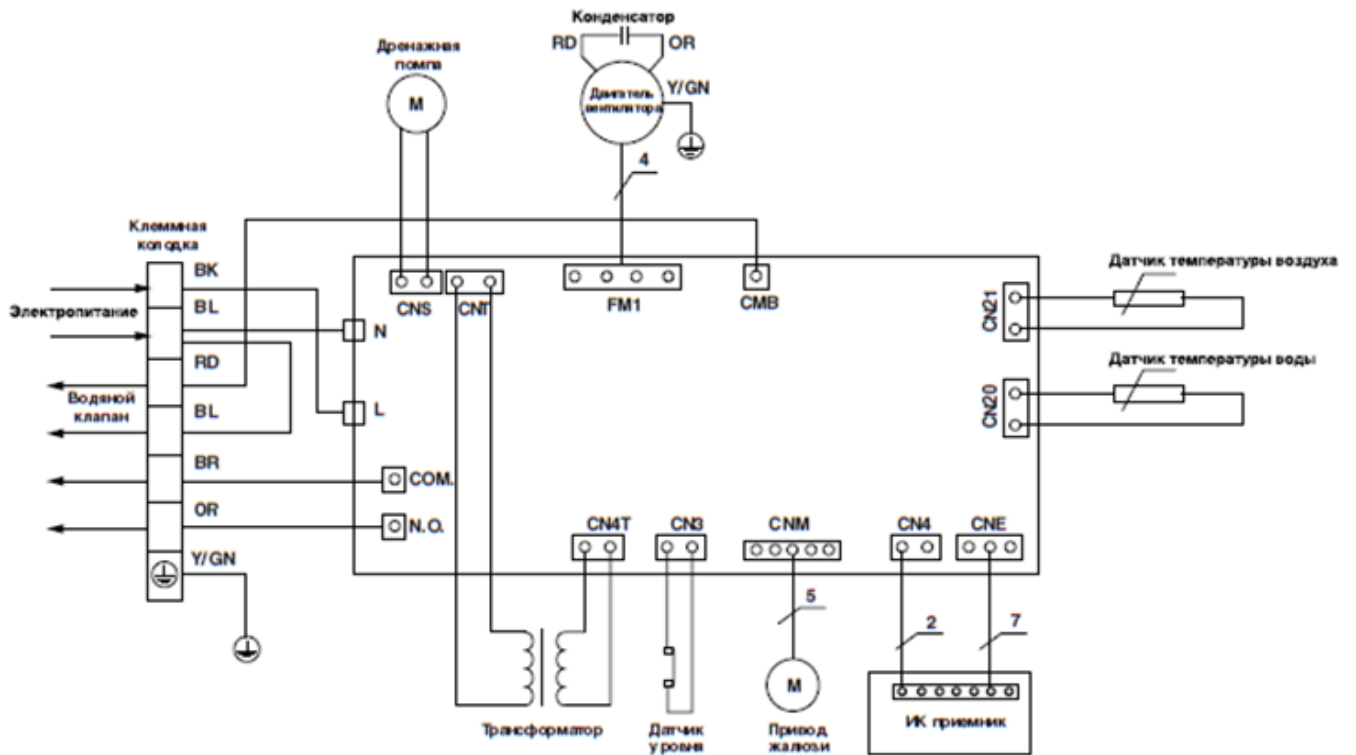
## 4. Обслуживание

Модель	A(мм)	B(мм)	C(мм)
CW1 TIM 300/400/500 CT2	> 30	> 200	> 60



## 5. Схема подключения

CW1 TIM 300 CT2, CW1 TIM 400 CT2, CW1 TIM 500 CT2



## 6. Уровень звукового давления

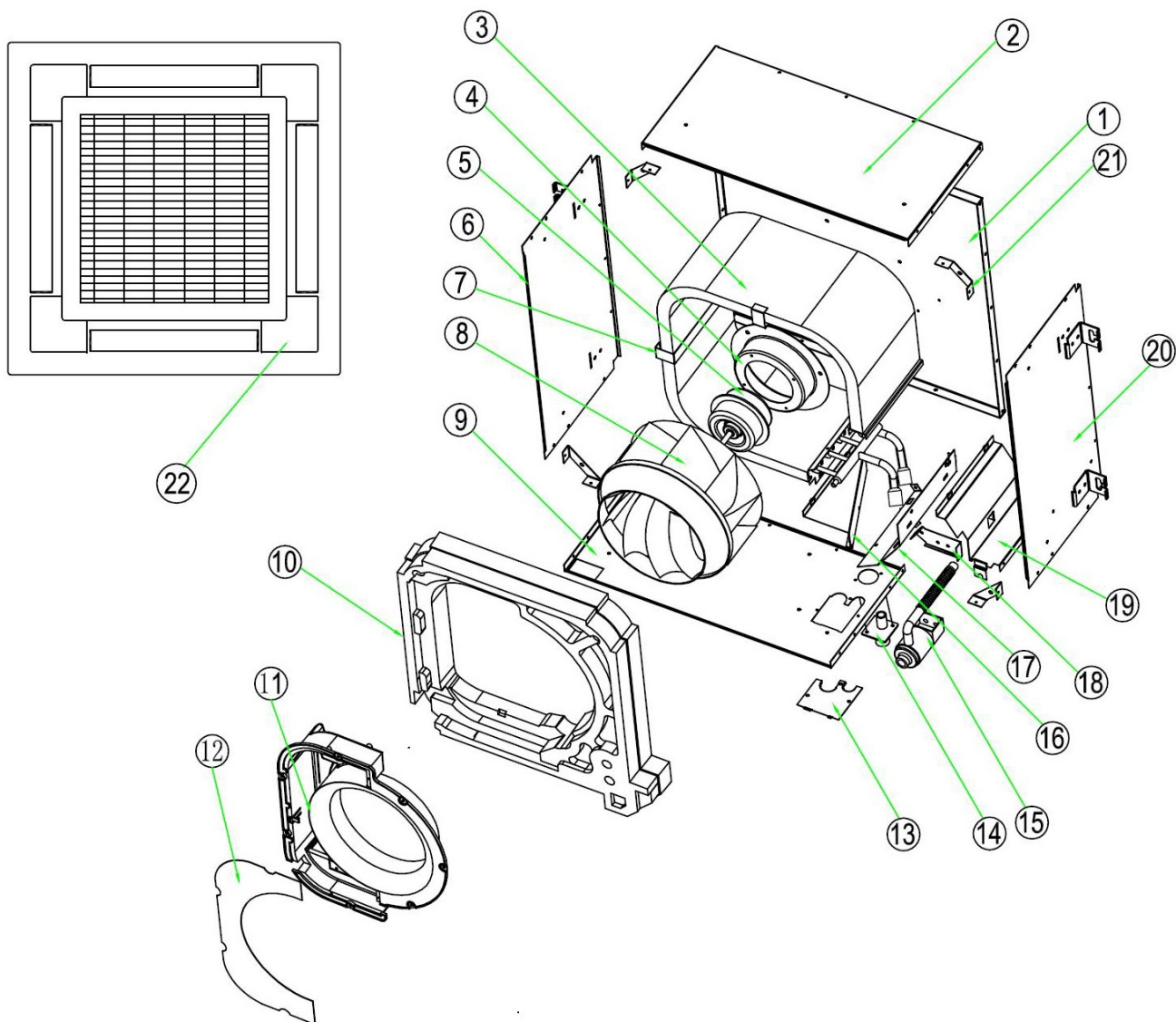
Модель		CW1 TIM 300 CT2, CW1 TIM 400 CT2, CW1 TIM 500 CT2		
Уровень звука	дБ(А)	40	44	44

### Схема испытаний шумовых характеристик фанкойла



## 7. Фанкойл в разобранном виде

CW1 TIM 300 CT2, CW1 TIM 400 CT2, CW1 TIM 500 CT2



No.	Part Name	Qty	No.	Part Name	Qty
1	Основание в сборе	1	13	Заслонка	1
2	Боковая панель II	1	14	Трубка для слива конденсата	1
3	Испаритель в сборе	1	15	Дренажный насос в сборе	3
4	Крепление двигателя	1	16	Скрепляющая пластина	1
5	Двигатель	1	17	Держатель дренажного насоса	1
6	Боковая панель III	1	18	Держатель боковой панели II	1
7	Держатель испарителя	1	19	Держатель боковой панели I	1
8	Вентилятор	1	20	Боковая панель I	1
9	Боковая панель IV	1	21	Держатель боковых панелей	4
10	Место для пеноизоляции	1	22	Лицевая панель	1
11	Корпус электр. платы	1			
12	Крышка корпус электр. платы	1			



## 8. Поиск и устранение неисправностей

### Выявление неисправностей

Неисправность	Проявление	Причины	Действия
Фанкойл не запускается	При нажатии кнопки ON/OFF на пульте ДУ раздается характерный звук	Нет напряжения в сети	После появления напряжения нажмите кнопку ON/OFF
		Отключена линия питания	Подключите питание
		Сгорел предохранитель	Замените предохранитель
		Сработало УЗО	Включите УЗО
		Пульт ДУ находится вне рабочего сектора	Работайте пультом ДУ в рабочем диапазоне
		Сели батарейки (ЖК дисплей -тусклый)	Поменяйте батарейки
Фанкойл перестает работать вскоре после запуска	Дистанционный пульт управления показывает, что агрегат запущен и работает	Вход или выход воздуха затруднен	Уберите препятствие
		Воздушный фильтр засорен	Очистите фильтр
Фанкойл работает, но эффективность охлаждения или обогрева низкая	Дистанционный пульт управления показывает, что фанкойл работает	Задана слишком высокая температура при охлаждении или слишком низкая при обогреве	Проверьте температуру , выставленную на дистанционном пульте управления. Установите необходимую температуру.
		Вход или выход воздуха затруднены	Уберите препятствие
		Загрязнен воздушный фильтр	Очистите фильтр
		Открыты окна и двери	Закройте окна и двери
		Недостатки в снабжении агрегата теплоносителем	Обеспечьте наличие и необходимую температуру теплоносителя в системе

**Примечание:** Если питание пропало во время работы агрегата, то после возобновления питания агрегат не начнет работать. Для этого нужно нажать кнопку ON/OFF на пульте ДУ.

### Тестирование и индикация неисправностей

Самотестирование	Светодиодная индикация	
Индикация преднагрева (не используется)	1 мигание/ 3 с	Включение дисплея, лампа RUN зеленая
Ошибка датчика внутренней температуры	2 мигания/ 4 с	Выключение дисплея, лампа PROTECTION (красная), RUN (зеленая)
Ошибка датчика температуры теплообменника	3 мигания/ 5 с	Выключение дисплея, лампа PROTECTION (красная), RUN (зеленая)
Ошибка водяного насоса	4 мигания/ 6 с	Выключение дисплея, лампа PROTECTION (красная), RUN (зеленая)

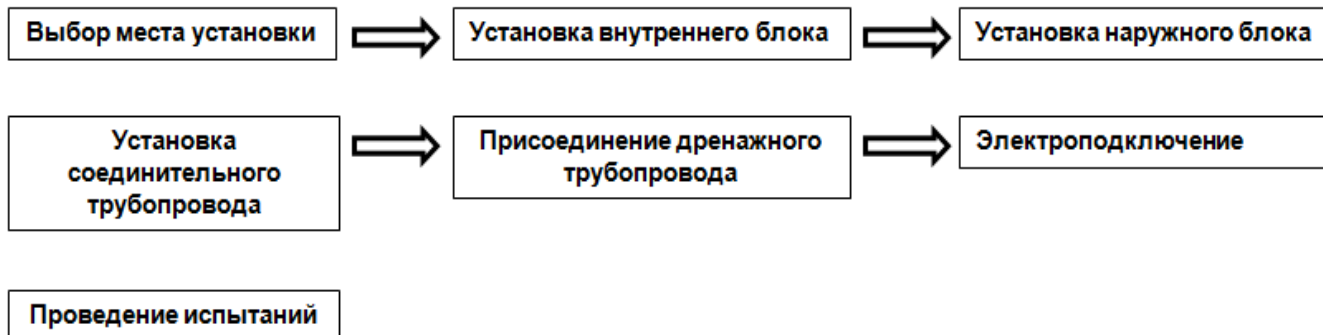
# Часть 3

## Монтаж фанкойлов

1. Подготовка к установке.....	5
2. Место монтажа.....	6
3. Установка основного корпуса.....	7
4. Установка панели.....	8
5. Подсоединение дренажного трубопровода.....	9
6. Электроподключение.....	10

# 1. Подготовка к установке

Перед проведением монтажных работ проверьте наличие всех необходимых аксессуаров

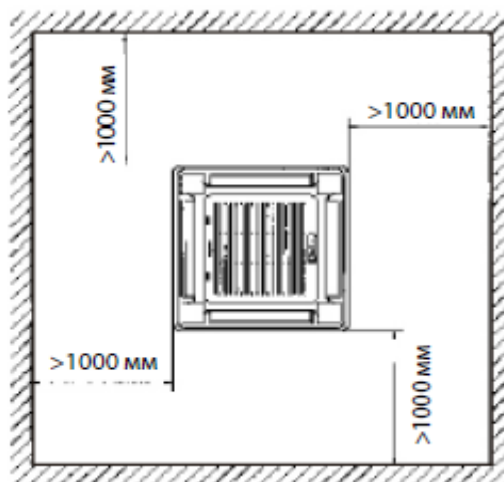
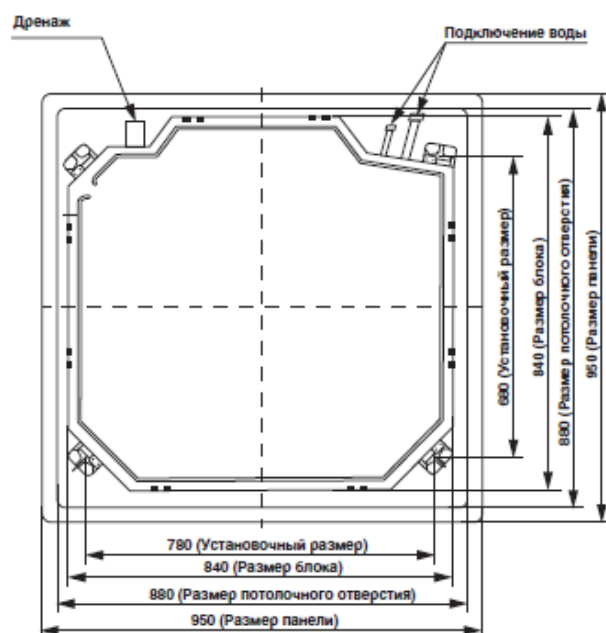
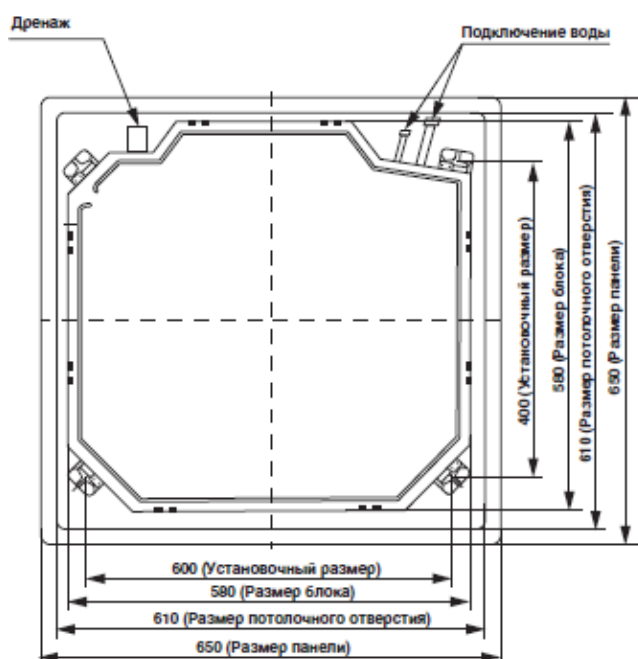


## 2. Место монтажа

### Убедитесь в следующем

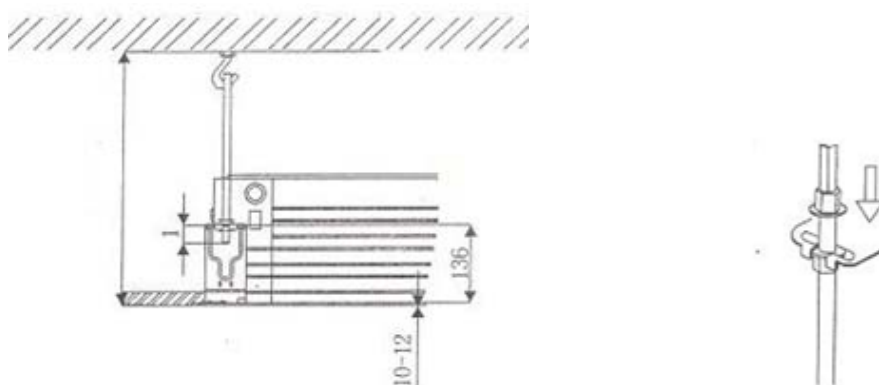
- Имеется достаточно места для монтажа и технического обслуживания
- Потолок горизонтален и способен выдержать вес фанкойла
- На выходе и на входе воздуха нет препятствий, воздействие внешнего воздуха минимально
- Поток воздуха проходит по всему помещению
- Обеспечен легкий доступ к гидравлическим и дренажным трубопроводам
- От нагревательных приборов нет непосредственного излучения.

### Модели CW1 TIM 300 CT2, CW1 TIM 400 CT2, CW1 TIM 500 CT2



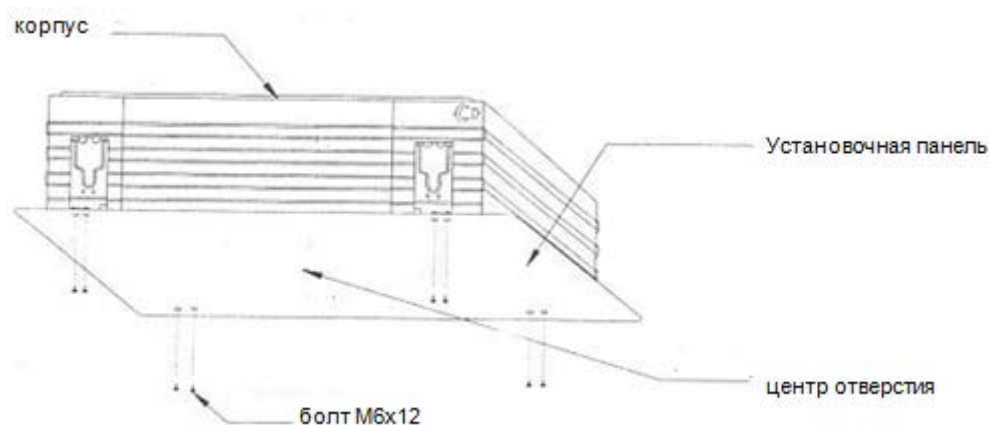
### 3. Установка основного корпуса

- 1) Перед установкой агрегатов необходимо сделать в потолке квадратное технологическое отверстие размером 600х600мм в соответствии с размером монтажной панели.
  - Центр отверстия должен совпадать с центром корпуса агрегата.
  - Определите длину и место выхода соединительного и дренажного трубопроводов и кабелей.
  - Укрепите потолок для обеспечения его балансировки и во избежание вибраций.
- 2) Выберите позицию для установки монтажных шпилек в соответствии с разметкой на монтажной панели.
  - Просверлите 4 отверстия Ø 12мм, глубиной 50~55мм на выбранных позициях в потолке, затем закрепите шпильки с помощью анкеров.
  - Закрепите монтажные шпильки. Определите необходимую длину монтажных шпилек от потолка, затем отрежьте лишнее.
  - В случае очень высокого потолка определите необходимую длину монтажных шпилек по имеющимся расчетным данным (см рис.). Длина =  $H - 181 + L$  (как правило,  $L = 100$ мм и равна половине длины монтажного крюка).
- 3) Выровняйте шестиугольные гайки четырех монтажных крюков для обеспечения балансировки корпуса.
  - Для проверки уровня корпуса агрегата прозрачный шланг заполняется водой, также используется уровень.
  - В случае наклона дренажного трубопровода сбой реле уровня воды вызовет появление утечек. Обеспечьте наличие ровных промежутков между корпусом и потолком.
  - Нижняя часть корпуса должна быть утоплена в потолок на 10-12 мм. После регулировки положения агрегата крепко затяните гайки.



Если монтаж производится непосредственно после строительных работ (подвесной потолок еще не смонтирован).

- 1) Сначала закрепить шпильки (см. п. выше), способные выдержать нагрузку агрегата.
- 2) После монтажа корпуса закрепите установочную пластину на агрегат при помощи болтов (М6х12) для предварительного определения размера и позиции отверстия в потолке. При монтаже агрегата убедитесь в том, что уровень потолка строго горизонтален.
- 3) Действия, необходимые для проведения монтажа, описаны выше.
- 4) Снимите монтажную пластину.



#### 4. Установка панели

Не следует размещать панель лицевой стороной на пол, прислонять к стене и другим предметам. Не следует ломать панель и ударять по ней.

А. Снимите воздухозаборную решетку.

- 1) Откройте защелки расположенные на лицевой панели.
- 2) Поднимите решетку до угла в 45° и снимите ее.



Б. Снимите монтажные крышки, расположенные с четырех углов декоративной панели. Открутите болты, ослабьте тросики крышек и снимите их.

В. Установка панели.

1) Расположите панель таким образом, что бы шаговый двигатель привода шторок был размещен непосредственно под местом подключения гидравлических труб труб.

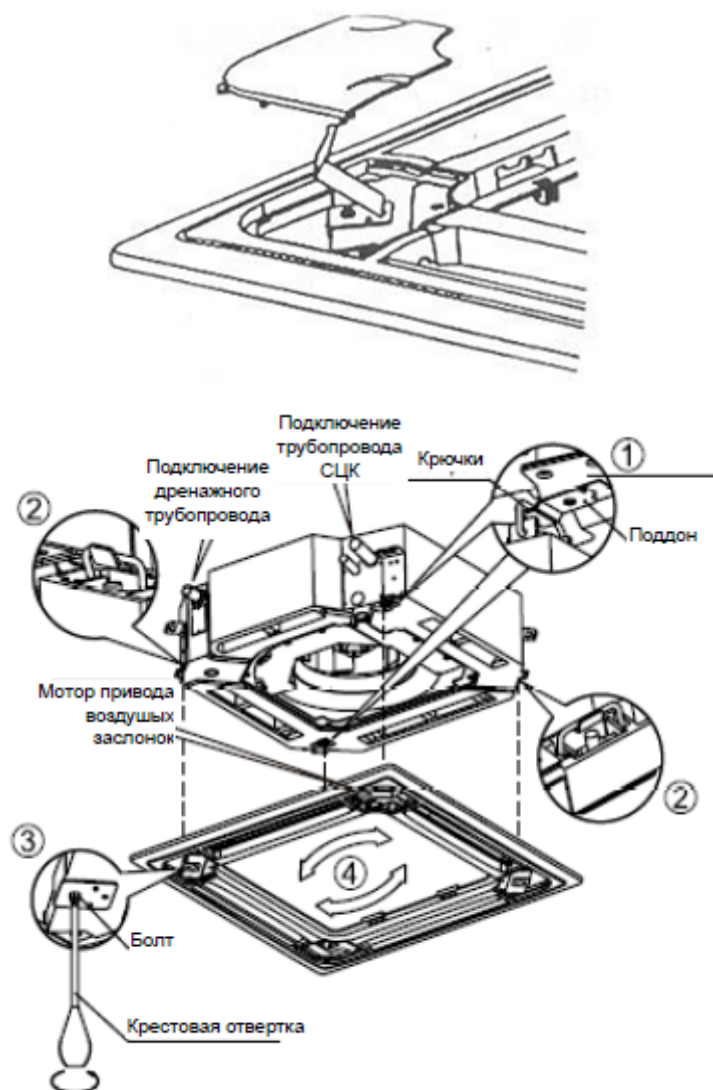
2) Зафиксируйте декоративную панель относительно корпуса агрегата следующим образом: монтажные скобы, расположенные на стороне привода воздушных заслонок закрепите на крючках, расположенных на корпусе агрегата на стороне вывода дренажного трубопровода, а также подключения гидравлических коммуникация. Затем закрепите монтажные скобы с другой стороны декоративной панели.

**Внимание:**

Не заземляйте провода, соединяющие электродвигатель привода воздушных заслонок и плату управления.

3) Отрегулируйте положение панели таким образом, что бы она была строго горизонтальна.

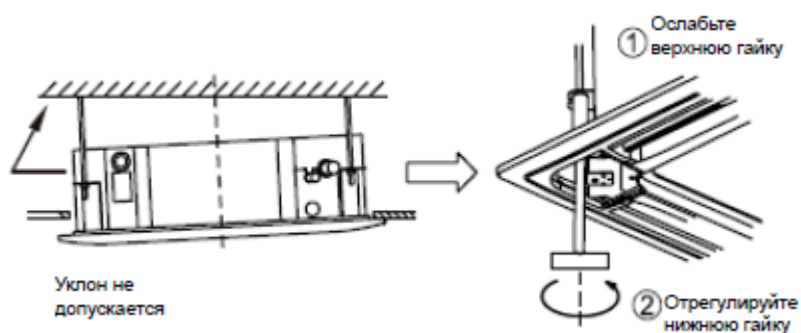
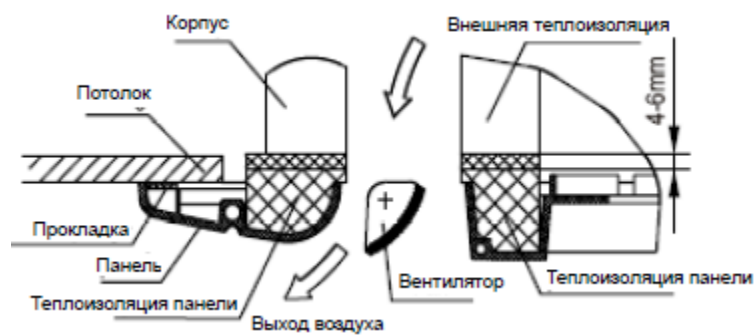
4) Убедитесь, что центр панели совмещен с центром корпуса агрегата, при необходимости отрегулируйте положение панели в направлении, указанном стрелкой. Убедитесь в том, что крючки на 4 углах панели хорошо зафиксированы.



- 5) Закрутите гайки до тех пор, пока толщина теплоизоляционного материала, расположенного между корпусом и панелью не сократится до 4~6 мм. Край панели должен плотно соприкасаться с потолком.
- Недостаточное или чрезмерное усилие при затяжке болтов может стать причиной неисправностей, перечисленных на виде.
  - В случае наличия щелей между панелью и потолком, необходимо снова изменить высоту крепления фанкойла.
  - Вы можете изменить высоту установки фанкойла через отверстия по 4 углам панели, если это не создаст препятствий для удаления конденсата.

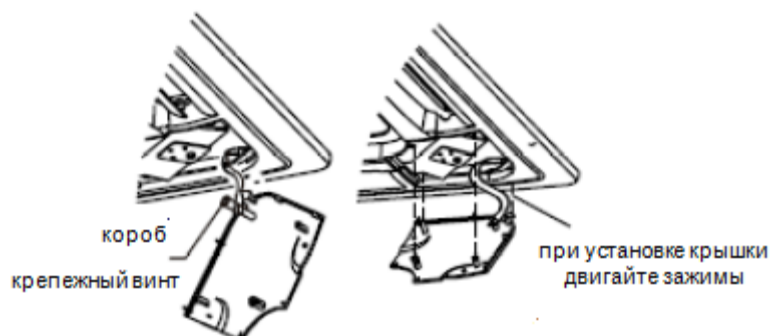
Г. Закрепите воздухозаборную решетку на декоративной панели, затем подсоедините клеммы привода воздушных заслонок и панели управления к соответствующим клеммам корпуса.

Д. Установите воздухозаборную решетку действуя в обратном порядке.



Е. Установите монтажную крышку.

- 1) Закрепите тросик монтажной крышки на болт монтажной крышки.
- 2) Слегка вдавите монтажную крышку в панель.





## 5. Подсоединение дренажного трубопровода.

### А. Установка дренажного трубопровода

В качестве дренажного трубопровода допускается использование полиэтиленовой трубы (внешний диаметр 37~39 мм, внутренний диаметр 32 мм).

Разместите дренажный трубопровод на уровне, где установлен дренажный насос, закрепите дренажный трубопровод и выходной патрубок агрегата с помощью хомута.

#### Внимание:

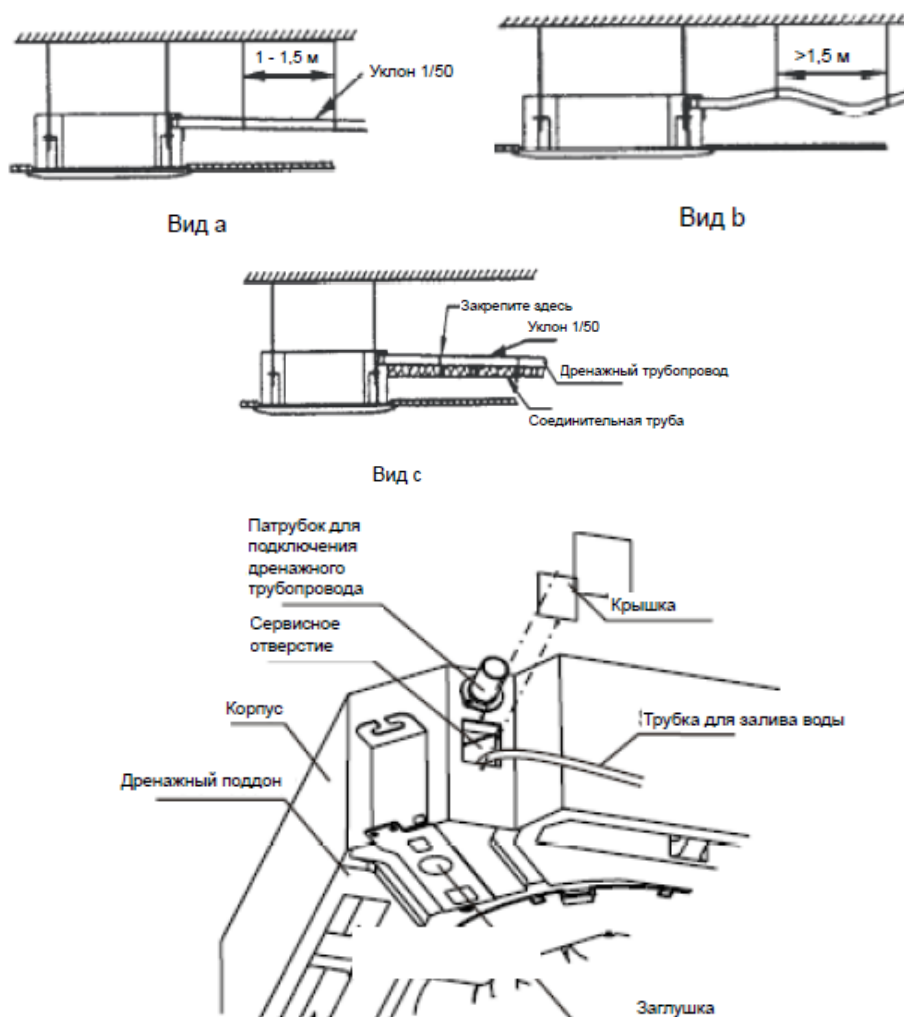
Аккуратно обращайтесь с дренажным насосом.

Дренажный трубопровод и выходной патрубок агрегата должны быть плотно соединены с помощью хомута во избежание протечек и появления воздушных пробок.

Во избежание обратного потока воды в случае остановки агрегата необходимо сделать изгиб дренажного трубопровода вниз к выходному патрубку под углом более  $1/50$  (см. рис. а).

При монтаже трубопровода не следует сильно тянуть за него. Каждые 1~1,5 м необходимо устанавливать подпорку во избежание прогиба (см. рис. б). При необходимости можно также использовать дренажный трубопровод с соединительным патрубком для фиксации (см. рис. с). В случае большой длины трубопровода рекомендуется использовать армированную трубу.

Если выходной дренажный патрубок расположен выше уровня насоса, необходимо стремиться разместить трубопровод вертикально. Высота подъема должна быть менее 20 мм, в противном случае при отключении агрегата произойдет перелив воды.



Конец дренажного трубопровода должен быть более чем на 50 мм выше нижнего уровня дренажного поддона. В случае, если дренажный трубопровод непосредственно соединен с канализацией, необходимо использовать U-образный гидравлический затвор.

## **Б. Испытание дренажного трубопровода**

Убедитесь в свободном доступе к дренажному трубопроводу.

В новых зданиях испытание трубопровода следует проводить до осуществления облицовки потолка.

Снимите крышку, закачайте в водоприемник около 2000 мл воды (см. рис.).

Включите питание, запустите агрегат в режиме охлаждения ("COOLING"). Прислушайтесь к звуку дренажного насоса. Убедитесь в правильном выходе воды (допустима задержка в 1 мин перед выходом, в зависимости от длины дренажного трубопровода) и в отсутствии протечек.

### **Внимание:**

1. В случае возникновения неисправности необходимо немедленно ее устранить.
2. Отключите агрегат на несколько минут, проверьте, все ли в порядке. При неправильном расположении сливного шланга перелив воды вызовет срабатывание индикационной лампочки аварийной сигнализации (как для исполнения «охлаждение/нагрев», так и для исполнения «толькоохлаждение»), даже при утечке воды из водоприемника.
3. При срабатывании сигнализации по высокому уровню воды немедленно проверьте дренажный насос. В случае невозможности понижения уровня воды до установленного предельного значения произойдет отключение агрегата. Перезапуск возможен только после отключения питания и откачки воды.

Отключите питание, откачайте воду.

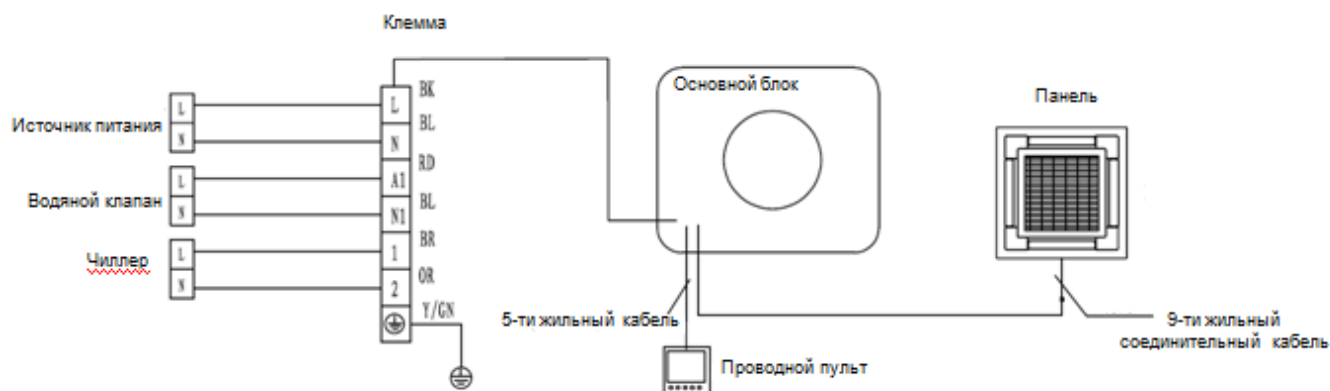
Дренажная заглушка используется для осушения водоприемника при необходимости проведения работ по техобслуживанию агрегата. Рекомендуется устанавливать ее при функционировании агрегата во избежание утечек.

## 6. Электроподключение.

### Внимание.

1. Агрегат должен иметь отдельный источник питания с номинальным напряжением; значение напряжения должно находиться в диапазоне 90~110 % от номинального напряжения.
2. Работы по монтажу электроподключения должны проводиться квалифицированным персоналом в соответствии со схемами подключения
3. Автоматический выключатель должен быть подсоединен к стандартной проводке в соответствии с Правилами Подключения Электрооборудования, установленными национальными стандартами.
4. Избегайте проводов питающего напряжения и проводов управления, а также контакта проводов с элементами гидравлического контура.
5. Длина кабеля (5-жильного экранированного), соединяющего плату приемника сигнала и проводной контроллер, не превышает 2 м. При необходимости удлините кабель: необходимо хорошо выполненное паяное соединение, покрытое изоляционной лентой.
6. Подачу питания следует осуществлять только после тщательной проверки проводки.
7. Желто-зеленый провод используется только для соединения с проводом заземления.

### Схема электрического подключения.



# **Часть 4**

## **Пульт управления**

## Проводной пульт управления

Работа пульта дистанционного управления

- **кнопка ON/OFF**

Кнопка ON/OFF используется для включения кондиционера. В режиме ON, ЖК-дисплей отображает время, режим работы, заданную температуру, скорость вращения вентилятора; В режиме OFF, ЖК-дисплей просто отображает время.

- **кнопка TEMP (задание температуры)**

Нажав эту кнопку 1 раз, вы уменьшите показание температуры на 1°C. Самая низкая температура 18°C.

- **кнопка TEMP +**

Нажав эту кнопку 1 раз, вы увеличите показание температуры на 1°C. Самая высокая температура 29°C.

- **кнопка FAN SPEED**

Используется для переключения скорости вращения вентилятора: авто, высокая, средняя, низкая скорости.

- **кнопка VANE SWING**

Используется для включения и выключения покачивания жалюзи.

- **кнопка MODE**

Используется для выбора режима: автоматический, охлаждение, обогрев, осушение, вентилирование.

- **кнопка SLEEP**

Для включения и отмены ночного режима.

- **кнопка LOCK/UNLOCK**

Используется для блокирования/разблокирования пульта управления.

- **кнопка TIMING**

Используется для установки времени на пульте.

