



РУКОВОДСТВО ПО ЭКСПЛУАТАЦИИ
ИНСТРУКЦИЯ ПО МОНТАЖУ И ОБСЛУЖИВАНИЮ



**ВСТРАИВАЕМЫЕ ВЫСОКОНАПОРНЫЕ
ВЕНТИЛЯТОРНЫЕ ДОВОДЧИКИ ДЛЯ
ПРОФЕССИОНАЛЬНОГО ПРИМЕНЕНИЯ**

**a-LIFE2 HP 302÷1202
a-LIFE2 HP 304÷1204**









RU

ЗАМЕЧАНИЯ

Для того, что бы эксплуатация прибора была безопасной и правильной, пользователь и ремонтник, в соответствии со своей компетенцией, обязаны тщательно выполнять все то, что указано в данной инструкции.

- Храните данную инструкцию в сухом месте, чтобы избежать ее повреждения и последующего использования в течение не менее 10 лет.
- **Внимательно и полностью изучите рекомендации и предупреждения, находящиеся в настоящей инструкции,** так как в них содержится важная информация, касающаяся безопасности прибора, эксплуатации и обслуживания.
- **Особенное внимание уделяйте нормам эксплуатации, которые сопровождаются надписью “ОПАСНОСТЬ” или “ВНИМАНИЕ”, из-за их несоблюдения может быть нанесен ущерб оборудованию и/или людям и предметам.**
- При неисправностях, не упомянутых в данной инструкции, своевременно свяжитесь с местной сервисной службой.
- Убедитесь, что данная инструкция всегда сопровождает прибор.
- Инструкция является неотъемлемой частью прибора и должна быть передана пользователю.
- Если прибор должен быть продан или перевезен к другому собственнику обязательно убедитесь, что инструкция передана и ей может пользоваться новый собственник и/или монтажник.
- **Производитель не несет никакой ответственности за любой ущерб, вызванный несоответствующим использованием прибора поверхностным или частичным изучением информации, содержащейся в инструкции.**
- Технические данные, характеристики внешнего вида, компоненты и аксессуары, указанные в данной инструкции не являются существенно важными. Производитель оставляет за собой право в любой момент вносить изменения, которые он считает необходимыми для улучшения продукции.
- Указания в данной инструкции законов, нормативов или технических правил носят информационный характер и относятся к дате печати инструкции. Начало действия новых распоряжений или изменение действующих не являются причиной, вызывающей какие-либо обязательства производителя в отношении третьих лиц.
- Производитель отвечает за соответствие собственного товара законам, директивам и конструкционным нормам, действующим на момент продажи. Знание и соблюдение законодательных распоряжений, касающихся проектирования установки оборудования, монтажа, работы и обслуживания относятся исключительно к компетенции и задачам проектировщика, монтажника и пользователя.
- **ВНИМАНИЕ! Необходимо убедиться, что проект и монтаж произведены в соответствии с действующими нормами (нормы EN, нормы безопасности, местные регламенты) и утверждены, если это необходимо, компетентными контролирующими организациями.**

ПРЕДУПРЕЖДАЮЩИЕ ЗНАКИ

	ВНИМАНИЕ! Опасность		ОПАСНО! Наличие напряжения		ОПАСНО! Обязательно отключите напряжение до выполнения обслуживания
	ОБЯЗАТЕЛЬНО: Заземление		ОБЯЗАТЕЛЬНО: Посмотреть в инструкции		ОБЯЗАТЕЛЬНО: Используйте защитные перчатки

НОРМЫ БЕЗОПАСНОСТИ



При проведении МОНТАЖА, ЗАПУСКА, ЭКСПЛУАТАЦИИ И ОБСЛУЖИВАНИЯ приборов должны соблюдаться следующие нормы безопасности:

- Монтаж должен производиться с соблюдением действующих нормативов страны, где он выполняется, по инструкциям производителя, профессионально подготовленными специалистами или сервисными центрами, уполномоченными производителем.
- Операции по монтажу и обслуживанию прибора может производить только предварительно обученный и квалифицированный персонал.
- Под профессионально подготовленным персоналом подразумевается персонал, имеющий специальные технические знания в области обслуживания по нагреву и кондиционированию. В любом случае, позвонив производителю, вы сможете получить необходимую информацию.
- На основании монтажного проекта подготовьте сеть питания охлажденной водой, горячей водой и электроэнергией.
- Не включайте прибор, не подключив электрических компонентов к заземлению в здании.
- Если прибор должен быть демонтирован, оденьте рабочие перчатки.
- Обращайте внимания на острые углы панелей внутри прибора.
- Обращайте внимания на острые углы снаружи прибора.
- Держите свободными аспирационные решетки.
- Убедитесь, что клапан подачи воды закрыт.
- Дождитесь, когда теплообменник остынет.
- При работе с приборами с открытыми вентиляторами (встраиваемые модели) не включайте его, пока прибор не установлен в нишу, доступную только для инструментов.
- Лопасты могут достигать скорости 1000 об/мин. Не вставляйте предметов в электровентилятор и не вводите в него руки.
- Вблизи прибора в легкодоступном месте установите защитный выключатель, отключающий напряжение от прибора. До выполнения любой операции по очистке или обслуживанию отключайте электроэнергию.
- До того, как открыть прибор убедитесь, что все электрические потребители отключены. В частности, до того, как открыть инспекционные панели, убедитесь, что вентилятор выключен и не может быть включен без ведома того, кто работает с прибором.
- **ПРОВЕРЯЙТЕ ПОДКЛЮЧЕНИЕ ЗАЗЕМЛЕНИЯ!!**
- Прибор не предусмотрен для использования людьми (включая детей), физические, чувствительные или умственные способности которых уменьшены, или при отсутствии опыта или знаний, за исключением случаев, когда они могут воспользоваться помощью человека, ответственного за их безопасность, за надзор за ними или инструкциями, касающимися использования прибора. Необходимо следить за детьми, чтобы быть уверенными, что прибор не служит им игрушкой.
- Этот прибор предназначен только для нагрева и кондиционирования. Любой другой вид эксплуатации рассматривается как несоответствующий и, потому, опасный.
- Если прибор устанавливается в помещениях, в которых находятся недееспособные люди и/или дети, он должен располагаться так, чтобы не быть легкодоступным. Убедитесь, что дверца доступа к управлению всегда закрыта.
- Неправильный монтаж может принести ущерб людям, животным или предметам, в отношении которых производитель не может считаться ответственным.
- Производитель не может нести ответственность за возможный ущерб, вызванный несоответствующей, ошибочной и неправильной эксплуатацией.

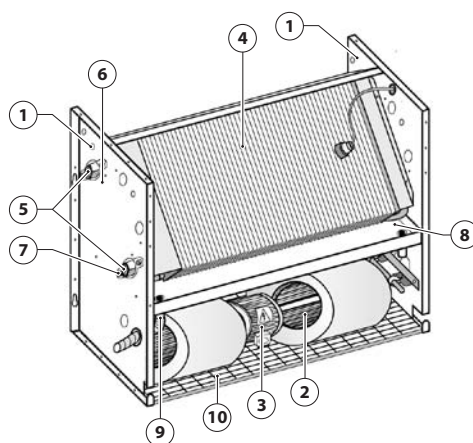
- Не используйте прибор, как подставку для другого оборудования.
- Не оставляйте в приборе инструменты, тряпки, запчасти и т.д.
- Не оставляйте инспекционные панели в частично приоткрытом виде, убедитесь, что все винты хорошо затянуты.
- Не помещайте устройство в среду с горючим газом.
- В случае плохой работы прибора отключите его, воздерживаясь от любого ремонта и запросите техническую помощь у того, кто производил монтаж.
- С того момента, когда будет решено о прекращении использования прибора, необходимо сделать безопасными те части, которые могут стать источником опасности.



Гарантия прекращает действие, если не соблюдаются данные указания и если внесены электрические или механические изменения.

ОСНОВНЫЕ КОМПОНЕНТЫ

1	Несущий каркас из оцинкованного профиля большой толщины с отверстиями для крепления на стене/потолке + внутренняя тепло-звуковая изоляция (класс M1)
2	Радиальный вентилятор двойного всасывания
3	Электродвигатель с непосредственно установленным на нем вентилятором
4	Теплообменник (один теплообменник у двухтрубных приборов, два теплообменника у четырехтрубных приборов)
5	Соединительные патрубки гидравлического контура
6	Ручной воздуховыпускной клапан
7	Ручной сливной клапан
8	Поддон для сбора конденсата со сливом + теплоизоляция
9	Слив конденсата
10	Воздушный фильтр (степень фильтрации G2)



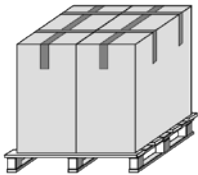
МОДЕЛИ И РАЗМЕРЫ ПРИБОРОВ



Встраиваемые приборы	a-LIFE2 HP DLIV 302-304	a-LIFE2 HP DLIV 402-404	a-LIFE2 HP DLIV 502-504	a-LIFE2 HP DLIV 602-604	a-LIFE2 HP DLIV 702-704	a-LIFE2 HP DLIV 802-804	a-LIFE2 HP DLIV 902-904	a-LIFE2 HP DLIV 1002-1004	a-LIFE2 HP DLIV 1102-1104	a-LIFE2 HP DLIV 1202-1204
Дл, мм	650	650	850	850	1.050	1.050	1.250	1.250	1.450	1.450
Выс, мм	450	450	450	450	450	450	450	450	450	450
Толщ, мм	215	215	215	215	215	215	215	215	215	215

Встраиваемые приборы	a-LIFE2 HP DLIO 302-304	a-LIFE2 HP DLIO 402-404	a-LIFE2 HP DLIO 502-504	a-LIFE2 HP DLIO 602-604	a-LIFE2 HP DLIO 702-704	a-LIFE2 HP DLIO 802-804	a-LIFE2 HP DLIO 902-904	a-LIFE2 HP DLIO 1002-1004	a-LIFE2 HP DLIO 1102-1104	a-LIFE2 HP DLIO 1202-1204
Дл, мм	745	745	945	945	1.145	1.145	1.345	1.345	1.545	1.545
Выс, мм	450	450	450	450	450	450	450	450	450	450
Толщ, мм	215	215	215	215	215	215	215	215	215	215

УПАКОВКА



Приборы отгружаются в стандартной упаковке, состоящей из картонной коробки и поддонов. Аксессуары поставляются россыпью в отдельной упаковке или уже установлены на приборе (по запросу).



Внутри прибора находится конверт, содержащий инструкцию по монтажу, эксплуатации и обслуживанию. На каждый прибор установлена идентификационная этикетка с данными:

- Информация о производителе
- Модель прибора и идентификационный код
- Схема электрических соединений

ХРАНЕНИЕ НА ПЛОЩАДКЕ

Приборы должны храниться в месте, закрытом от солнечных лучей, дождя, ветра и песка.

МОНТАЖ: ПОЗИЦИОНИРОВАНИЕ ПРИБОРА

МОНТАЖ ДОЛЖЕН ПРОИЗВОДИТЬСЯ С СОБЛЮДЕНИЕМ ДЕЙСТВУЮЩИХ НОРМ

- Убедитесь в соответствии прибора и его технических характеристик по сравнению с тем, что предусмотрено в проекте или другой документации.
- Не оставляйте элементы упаковки в доступности детьми, так как они являются источниками опасности.
- Одевайте подходящую защитную одежду до начала монтажа прибора. Для того, чтобы предотвратить несчастные случаи при монтаже, пользуйтесь подходящим инструментом.
- Перед монтажом рекомендуется устанавливать на прибор отдельно находящиеся аксессуары, в соответствии с инструкциями по установке, содержащимися в каждом комплекте.
- Определите положение для монтажа. Установите прибор на прочную подставку, которая не вызывает вибраций и, которая может нести вес прибора.
- Прибор должен быть установлен в положение, которое позволяет с легкостью производить плановое и внеплановое обслуживание!

Монтажник ДОЛЖЕН обеспечить маскировку соответствующими панелями (фальшпотолками, фальшстенами, закрывающими панелями и т.д.), которые должны ВЫПОЛНЯТЬ также функцию ПОСТОЯННОЙ ЗАЩИТЫ. Защитные панели ДОЛЖНЫ БЫТЬ надежно закреплены при помощи систем, которые требуют использования инструментов для их открытия (например, винтами) для предотвращения доступа пользователей к опасным частям - острым кромкам, острым углам, электрическим частям, вращающимся вентиляторам, и т.д. Панели должны быть съемными (при помощи инструмента!) для обеспечения ПОЛНОГО ДОСТУПА в прибор, чтобы избежать риска поломки/повреждение каркаса и с целью маскировки (гипсокартон, фальшпотолки и т.д.) в случае технического обслуживания и /или замены прибора.

МОНТАЖ

ВЕРТИКАЛЬНЫЙ

- Обозначьте монтажные отверстия.
- Просверлите стену (минимум 2 точки).
- Вставьте дюбели, соответствующие весу прибора и типу стены, не затягивая винты полностью.
- Установите прибор, используя отверстия в ушках, предусмотренные на задней стороне.
- Затяните винты.



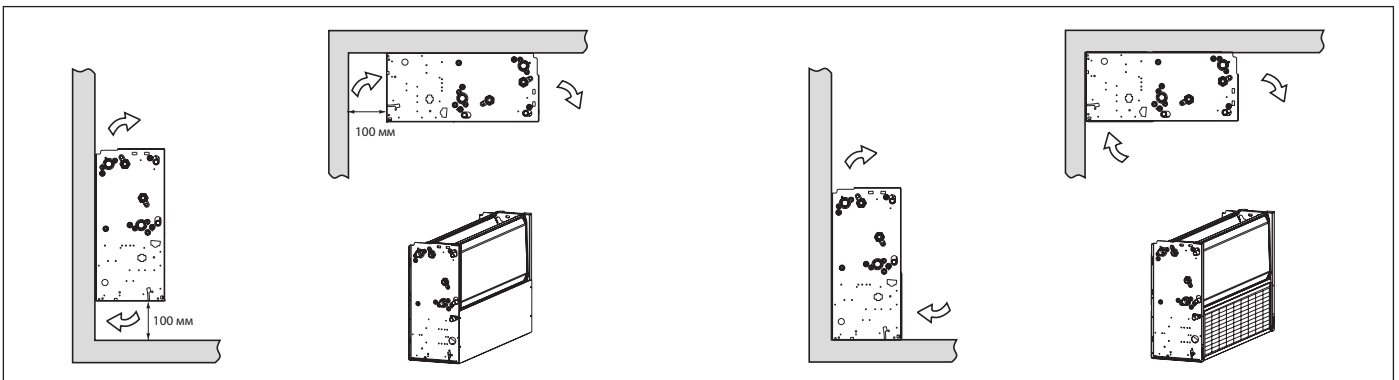
Обеспечьте нужную ровность стены, и при необходимости подложите демпфирующие губчатые элементы.

ГОРИЗОНТАЛЬНЫЙ

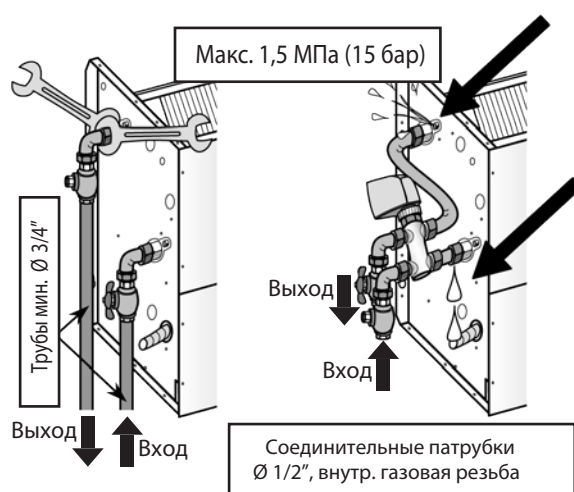
- Обозначьте монтажные отверстия.
- Просверлите стену (минимум 4 точки).
- Вставьте дюбели, соответствующие весу прибора и типу стены, не затягивая винты полностью.
- Установите прибор, используя отверстия в ушках, предусмотренные на задней стороне.
- Затяните винты.



Поместите между прибором и потолком звукопоглощающий материал различной толщины с тем, чтобы обеспечить уклон 3% для облегчения слива конденсата.



МОНТАЖ: ПОДСОЕДИНЕНИЕ ГИДРАВЛИЧЕСКОГО КОНТУРА



Внимание! Всегда используйте ключ и контрключ для подсоединения труб к теплообменнику.

- Подсоедините гидравлический контур.
- Установите запорные клапаны (мин. 1/2") для изоляции теплообменника от остальной части контура в случае ремонта. Поставьте на вход шаровый клапаном, а на выход балансировочный или удерживающий клапан (либо установите два шаровых клапана).
- Установите воздуховыпускной клапан сверху и сливной клапан вниз.
- Теплообменники гидравлического контура для воды испытываются при давлении 3 МПа (30 бар), и поэтому могут работать при эксплуатации до максимального давления 1,5 МПа (15 бар).
- Укрепите трубы вне прибора, чтобы избежать передачу веса на теплообменник.

Предусмотрите оборудование для предотвращения образования льда. При установке в местах с особо холодным климатом, слейте воду из системы в преддверии длительных периодов простоя.

ПРЕДЕЛЬНЫЕ РЕЖИМЫ РАБОТЫ

Максимальная температура воды на входе: 80 °C
 Максимальное рабочее давление: 1,5 МПа (15 бар)
 Минимальное рабочее давление: 0,02 МПа (0,2 бар)

Минимальная температура воздуха среды: 0 °C
 Максимальная температура воздуха в помещении: 45 °C

Минимальная средняя температура воды

Эти ограничения относятся к работе с вентилятором, работающим на минимальной скорости.

В случае длительного простоя вентилятора и протекания холодной воды в батарее, возможно образование конденсата на внешней стороне прибора, **поэтому мы рекомендуем подключение трехходового клапана.**

МИНИМАЛЬНАЯ СРЕДНЯЯ ТЕМПЕРАТУРА ВОДЫ

Температура в помещении по сух. терм., °C

	21	23	25	27	29	31
15	3	3	3	3	3	3
17	3	3	3	3	3	3
19	3	3	3	3	3	3
21	6	5	4	3	3	3
23	-	8	7	7	5	5

МОНТАЖ: СЛИВ КОНДЕНСАТА



- Рекомендуется утеплить водопроводные трубы для предотвращения появления капель во время работы в режиме охлаждения.
- Сеть сброса конденсата должна надлежащим образом быть рассчитана, а трубы расположены таким образом, чтобы поддерживать правильный уклон (мин. 3%), трубы не должны иметь подъема или сжатия для обеспечения равномерного потока воды.
- Следует использовать сифон для слива воды.
- Труба слива конденсата должна быть подключена к водостоку сети слива.
- Не используйте стоки для слива белой или черной воды (сточных вод), чтобы избежать возможного всасывания неприятного запаха в случае испарения воды в сифоне.

МОНТАЖ: ПОДСОЕДИНЕНИЕ СЕТИ ЭЛЕКТРОПИТАНИЯ

ВНИМАНИЕ: перед выполнением любой операции, убедитесь, что электропитание отключено.

ВНИМАНИЕ: электрические соединения, установка прибора и его аксессуаров должны выполняться только квалифицированным персоналом.

Имейте в виду, что электрические, механические изменения и вмешательство, как правило, прекращают гарантию.

- Соблюдайте правила безопасности, действующие в стране монтажа.
- Убедитесь, что характеристики электросети соответствуют табличке с данными на приборе.
- Убедитесь, что электропроводка способна обеспечить помимо требуемого рабочего тока прибора, так же ток, необходимый для питания бытовых электроприборов и приборов, находящихся уже в эксплуатации.
- Не допускайте подключения прибора через гибкий кабель с вилкой.

ПРОВЕРЯЙТЕ ПОДКЛЮЧЕНИЕ ЗАЗЕМЛЕНИЯ

- Электробезопасность этого прибора гарантирована только, когда он правильно подключен к надежному заземлению, как предусмотрено действующими нормативами по обеспечению безопасности.
- При подключении, заземляющий провод должен быть длиннее, чем провода под напряжением. Если кабель питания разорвется при случайном рывке, будет обеспечено правильное заземление.

ХАРАКТЕРИСТИКИ СОЕДИНИТЕЛЬНЫХ КАБЕЛЕЙ:

- Подключайте прибор и все его аксессуары при помощи кабелей с сечением, адекватным потребляемой мощности и с соблюдением местных нормативов. Их размер должен быть, в любом случае, достаточным, чтобы падение напряжения при пуске составляло менее 3% от номинала.
- Используйте кабели типа H05V-K или N07V-K с изоляцией 300/500 В, уложенные в трубы или каналы.
- Все кабели должны быть уложены в трубы или каналы, пока они не находятся внутри клеммной колодки прибора.
- Кабели, выходящие из трубы или канала должны быть расположены таким образом, чтобы они не подвергались растяжению или перекручиванию и были защищены от внешнего воздействия. Многожильных кабели могут использоваться только с наконечниками. Убедитесь, что все отдельные провода хорошо вставлены.

ПОДСОЕДИНЕНИЕ СЕТИ ЭЛЕКТРОПИТАНИЯ:

- Произведите электрические подключения в соответствии со схемой электрических соединений.

ЛЮБАЯ ЭЛЕКТРИЧЕСКАЯ СХЕМА МОЖЕТ БЫТЬ ОБНОВЛЕНА: СЛЕДУЕТ ПОЛЬЗОВАТЬСЯ ЭЛЕКТРОСХЕМОЙ, ПРИЛАГАЕМОЙ К ПРИБОРУ.

- Для основного питания прибора не допускается использовать переходники, тройники и/или удлинители.
- Обязанностью монтажника является предусмотреть монтаж, как можно ближе к общему выключателю электропитания!
- Для защиты прибора от короткого замыкания, он должен быть подключен к линии питания через соответствующий многополярный магнитотермический выключатель с минимальным открытием контакта 3 мм (для выбора наиболее подходящего переключателя, см. электрическое потребление на табличке с характеристиками прибора). Многополярный переключатель - это выключатель, который может быть открыт на фазе, так и на нейтрали. Это означает, что при его открытии, оба контакта открыты. Многополярный переключатель или вилка (подключение через кабель с вилкой) должны быть расположены в доступных местах.

ПРИБОРЫ СО ВСТРОЕННЫМИ ЭЛЕКТРОНАГРЕВАТЕЛЯМИ

В приборах с электрическим нагревателем (встраиваемых) требуется использовать управление Climaveneta.

Управление Climaveneta запрограммировано для работы в полной безопасности при оптимальном функционировании электрических сопротивлений.

УКАЗАНИЯ ПО ЭКСПЛУАТАЦИИ: УХОД И ЧИСТКА

- Приборы изготовлены с применением современных технологий, которые обеспечивают эффективность и функционирование в течение долгого времени.
- Очень важно составить программу регулярных проверок и технического обслуживания и следовать ей. Приведенная программа технического обслуживания составлена с учетом оптимальных условий состояния загрязнения воздуха в месте установки. Указание времени для надлежащего обслуживания является чисто ориентировочным и может изменяться в соответствии с фактическими условиями труда. Более агрессивные атмосферные условия возникают, когда в воздухе присутствует повышенное количество промышленных газов, солей, химических испарений и промышленной пыли.

ЧИСТКА АГРЕГАТА



ВНИМАНИЕ! Отключите напряжение до выполнения очистки прибора.

Не направляйте на прибор струю воды. Это может привести к поражению электрическим током или повреждению прибора. Не используйте горячую воду, абразивные материалы или растворители; чтобы очистить прибор используйте мягкую ткань. Всякий раз, когда это возможно, избегайте работы прибора во время очистки помещений.



ПЛАНОВОЕ ОБСЛУЖИВАНИЕ ПОЛЬЗОВАТЕЛЕМ

ПРИМЕЧАНИЕ: Тщательное техническое обслуживание всегда является источником экономии и безопасности!

Обслуживание рекомендуется выполнять в начале каждого сезона кондиционирования, отопительного сезона и, по крайней мере, каждый месяц работы. Выполните следующие операции:

- Протрите простой влажной тряпкой наружные части прибора.
- **ВОЗДУШНЫЙ ФИЛЬТР:** Перед чисткой фильтра необходимо вынуть его из прибора.

Извлечение фильтра

a-LIFE2 HP DLIV/DFIV - поверните фильтр вниз, нажав на заднюю свободную сторону держателя кассеты фильтра, и потяните его, как показано на рис. 1;

- Очистка может быть произведена выбиванием фильтрующего материала, промыванием его с моющим средством под струей воды или при помощи струи сжатого воздуха. **ОБРАТИТЕ ВНИМАНИЕ:** для очистки фильтра струя воздуха или воды должна быть направлена в противоположном направлении к нормальному забору воздуха и не должна быть слишком сильной, чтобы не повредить фильтровальный элемент. Если фильтры очищаются водой, дайте им тщательно высохнуть, прежде чем использовать их, чтобы избежать нанесения ущерба эффективности системы.
- **СЛИВ КОНДЕНСАТА:** Во время летнего сезона контролируйте, чтобы слив конденсата не был засорен, а поддон очищен от пыли или другой грязи. Появившаяся грязь может засорить слив и вызывать вытекание конденсата.

ЕЖЕГОДНЫЕ ПРОВЕРКИ

Для бесперебойной работы и хорошей сохранности прибора, при помощи квалифицированного технического персонала, по крайней мере, один раз в год рекомендуется выполнять операции по обслуживанию.

- Проверка электрической части: Проверьте все электрическое оборудование, в частности, затяжку электрических соединений.
- Проверьте затяжку всех гаек, болтов и фланцев, которые могут ослаблены вибрацией.
- Проверьте, чтобы на моторе не было следов грязи, пыли и других загрязнений. Периодически проверяйте, что прибор работает без аномальной вибрации или шума, что вход системы вентиляции не закрыт, так как это может привести к перегреву обмоток.
- Убедитесь, что шнек вентилятора свободен от грязи и посторонних предметов.

УКАЗАНИЯ ПО ЭКСПЛУАТАЦИИ: ОБСЛУЖИВАНИЕ



ВНИМАНИЕ! При выполнении всех операций по монтажу, вводу в эксплуатацию, техническому обслуживанию и т.д. проконсультируйтесь у квалифицированного специалиста.

Прежде чем позвонить в сервисную техническую службу убедитесь, что под рукой у вас есть документация машины и, по возможности:

- Модель прибора и серийный номер.
- Описание, хотя бы краткое, типа монтажа.

УКАЗАНИЯ ПО ЭКСПЛУАТАЦИИ: ЗАПАСНЫЕ ЧАСТИ



Для обеспечения безопасности и качества для замены рекомендуется использовать оригинальные запчасти.

При заказе запасных частей обязательно указывайте модель прибора и описание компонента.

ЗАМЕНА КОМПОНЕНТОВ

- Для замены компонентов требуются специальные технические навыки, рекомендуется обязательно обращаться в авторизованный технический сервисный центр.
- **ВНИМАНИЕ!** Все операции по замене запасных частей должны выполняться на выключенном приборе, отключив водоснабжения и электропитание.

УТИЛИЗАЦИЯ



В конце срока службы приборы должны быть утилизированы в соответствии с правилами, действующими в стране установки.

Материалы, которые входят в состав прибора:

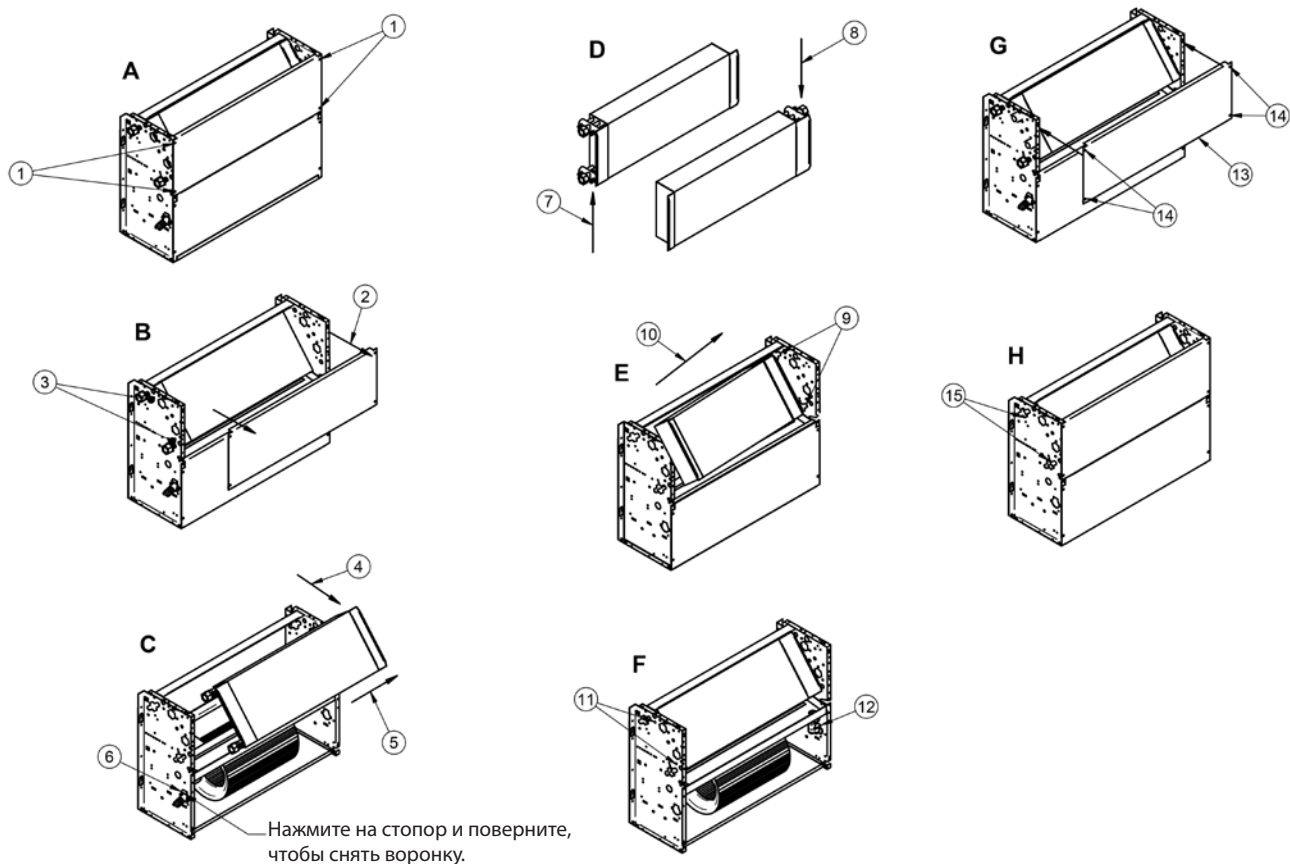
- Листы из алюминия - листы из нержавеющей стали - оцинкованная листовая сталь
- Медь - алюминий - нержавеющая сталь
- Полиэстер - полиэтилен - стеклопластик - пластик

ИЗМЕНЕНИЕ СТОРОНЫ ПОДСОЕДИНЕНИЯ ГИДРАВЛИЧЕСКОГО КОНТУРА



ВНИМАНИЕ! Расположите электрические кабели на стороне, противоположной окончательному подводу воды. Снимите трансформатор и клеммную колодку и установите их на противоположной стороне.

Инструкция для вертикального вентилятора при переносе главной батареи слева направо:

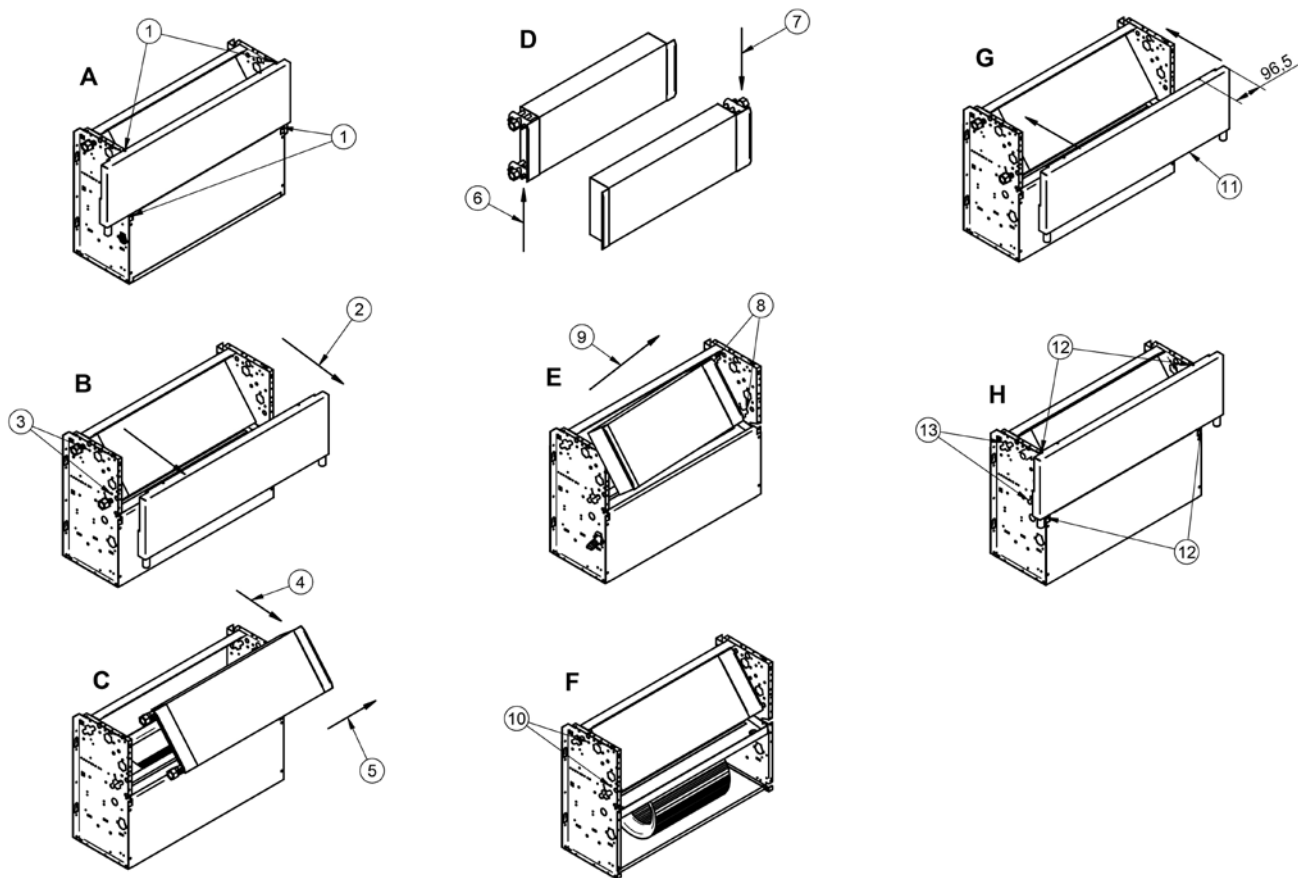


Нажмите на стопор и поверните, чтобы снять воронку.

- A. Отверните 4 винта $\varnothing 3,9 \times 9,5$.
- B. Снимите панель в направлении, указанном стрелкой "2". Отверните 4 винта "3" $\varnothing 3,9 \times 9,5$, которые удерживают теплообменник с левого до правого плеча.
- C. Слегка наклоните теплообменник в направлении стрелки "4" и переместите ее в сторону от левого плеча, следуя стрелке "5". Нажмите на стопор воронки "6", чтобы вынуть ее из гнезда.
- D. Измените направление теплообменника с поз. 7 на поз. 8.
- E. Откройте соответствующие стопоры на противоположном плече "9". Вставьте теплообменник "10" под углом, как показано на рисунке, вставив подвод воды в только что созданные отверстия.
- F. Поверните слив конденсата на противоположную сторону, и если есть, поддон для сбора конденсата. Заверните 4 винта $\varnothing 3,9 \times 9,5$ в соответствии с выровненными отверстиями плечо-скоба теплообменника "11", относящиеся к правому и левому плечу. Снимите деталь "12" и вставьте воронку, убедившись, что она заблокирована на месте.
- G. Установите на место панель "13" и заверните 4 винта "14" $\varnothing 3,9 \times 9,5$.
- H. Закройте изоляцией с закрытыми ячейками оставшиеся отверстия в левом плече "15".

Инструкция для вертикального вентилятора при переносе главного теплообменника справа налево:

для переноса теплообменника следуйте инструкциям, указанным выше, взяв в качестве отправной точки вместо левого правое плечо.



Инструкция для горизонтального вентилятора при переносе главного теплообменника слева направо:

- A. Отверните 4 винта $\varnothing 3,9 \times 9,5$.
- B. Снимите главный поддон в направлении, указанном стрелкой "2". Отверните 4 винта "3" $\varnothing 3,9 \times 9,5$, которые удерживают батарею с левого до правого плеча.
- C. Слегка наклоните теплообменник в направлении стрелки "4" и переместите его в сторону от левого плеча, следуя стрелке "5".
- D. Измените направление теплообменника с поз. 6 на поз. 7.
- E. Откройте соответствующие стопоры на противоположном плече "8". Вставьте теплообменник "9" под углом, как показано на рисунке, вставив подвод воды в только что созданные отверстия.
- F. Заверните 4 винта $\varnothing 3,9 \times 9,5$ в соответствии с выровненными отверстиями плечо-скоба батареи "10", относящиеся к правому и левому плечу.
- G. Установите на место панель "11", обратив внимание на точку 96,5 мм, как показано на рисунке.
- H. Заверните 4 винта "12" $\varnothing 3,9 \times 9,5$. Закройте изоляцией с закрытыми ячейками оставшиеся отверстия в левом плече "13".

Инструкция для горизонтального вентилятора при переносе главного теплообменника справа налево:

для переноса теплообменника следуйте инструкциям, указанным выше, взяв в качестве отправной точки вместо левого правое плечо.

ПОИСК НЕИСПРАВНОСТЕЙ



ВНИМАНИЕ! До того, как начать работать внутри прибора **ОТКЛЮЧИТЕ НАПРЯЖЕНИЕ** при помощи многополярного выключателя, расположенного до прибора.

При неисправностях, не упомянутых в данной инструкции, своевременно свяжитесь с местной сервисной службой.

НЕИСПРАВНОСТЬ	ВОЗМОЖНЫЕ ПРИЧИНЫ - ПРОВЕРКИ - ИСПРАВЛЕНИЕ
1 Небольшое количество воздуха на выпуске	<ul style="list-style-type: none"> Неправильная регулировка скорости на панели управления: задайте правильную скорость на панели управления. Воздушный фильтр засорен: очистите воздушный фильтр. Преграды для потока воздуха (вход или выход): устраните преграду. Пониженное расчетное падение давления системы распределения: увеличьте скорость вращения вентилятора. Инвертированное направление вращения: проверьте электросхему и электрические подключения.
2 Повышенное количество воздуха	<ul style="list-style-type: none"> Повышенное расчетное падение давления системы распределения: уменьшите скорость вращения вентилятора и/или установите падение давления в канале.
3 Недостаточное статическое давление	<ul style="list-style-type: none"> Слишком низкая скорость вращения вентилятора: увеличьте скорость вращения вентилятора. Инвертированное направление вращения: проверьте электросхему и электрические подключения.
4 Чрезмерный шум	<ul style="list-style-type: none"> Повышенное количество воздуха: уменьшите поток воздуха. Повреждение обшивки: проверьте целостность компонентов и замените поврежденные части. Недостаточная балансировка вращающихся частей: произведите балансировку крыльчатки вентилятора.
5 Мотор/вентилятор не вращается	<ul style="list-style-type: none"> Отсутствие электроэнергии: убедитесь в наличии напряжения питания. Включился, если присутствует, термостат минимальной температуры воды "ТМ", так как температура воды упала ниже 40 °С (зимний режим): проверьте бойлер. Убедитесь, что включено электропитание – переключатели и/или термостаты находятся в правильном рабочем положении. Убедитесь, что нет никаких посторонних предметов, блокирующих вентилятор.
6 Прибор не греет как раньше	<ul style="list-style-type: none"> Отсутствие горячей воды: проверьте источник горячей воды (бойлер и насос горячей воды). Неправильная регулировка на панели управления: установите правильные значения на панели управления. Убедитесь, что воздушный фильтр и теплообменник чистые. Убедитесь, что отсутствует подсос воздуха в гидросистеме, сбросив воздух через специальный выпускной клапан. Убедитесь, что система надлежащим образом сбалансирована - бойлер работает - насос для горячей воды работает.
7 Прибор не охлаждает как раньше	<ul style="list-style-type: none"> Отсутствие холодной воды: проверьте холодильник и водяной насос. Неправильная регулировка на панели управления: установите правильные значения на панели управления. Убедитесь, что воздушный фильтр и теплообменник чистые. Убедитесь, что отсутствует подсос воздуха в гидросистеме, сбросив воздух через специальный выпускной клапан. Убедитесь, что система надлежащим образом сбалансирована - водоохлаждающая машина работает - насос для холодной воды работает.
8 Слив воды	<ul style="list-style-type: none"> Засорен сифон: очистите сифон. Сифон отсутствует: вставьте сифон.
9 Конденсация на внешнем каркасе прибора	<ul style="list-style-type: none"> Достигнут предельные температура и влажность, указанные в Техническом бюллетене (пределы работы): поднимите температуру воды за минимальные пределы, описанные в Техническом бюллетене. Проблемы слива конденсата: проверьте поддон и слив конденсата. Достигнута температура, требуемая в помещении, вентилятор остановлен и продолжается циркуляция холодной воды через теплообменник: предусмотрите, чтобы в системе управления оборудованием при достигнутой температуре, кроме остановки вентилятора, блокировался поток воды, протекающей через теплообменник (3-х ходовой клапан, 2-х ходовой клапан, выключение насоса, выключение водоохлаждающей машины и т.д.)

ОБЩИЕ ПРЕДУПРЕЖДЕНИЯ



После снятия упаковки, убедитесь в целостности и комплектности содержимого. В случае несоответствия обратитесь службу технического сервиса, компании которая продала прибор.

Установка приборов должна осуществляться квалифицированным предприятием, которое в конце работы вместе с владельцем подписывает акт, что произведенная установка выполнена качественно, т.е. в соответствии с положениями, указанными в данной инструкции.

Данные приборы изготовлены для охлаждения и/или нагрева помещений и должны быть предназначены для этого использования, соответствующего их характеристикам.

Компания не несет никакой контрактной или внеконтрактной ответственности за ущерб, нанесенный людям, животным или предметам из-за ошибок монтажа, регулировки и обслуживания, неправомерного использования.

В случае утечки воды установите главный выключатель прибора в положение "ОТКЛ." и закройте водяной кран.

Встраиваемые вентиляторные доводчики не имеют решеток и покрытия. Предусмотрите защитные элементы и решетки на подаче/выходе воздуха с целью предотвращения случайного контакта с прибором.

Данная Инструкция является неотъемлемой частью прибора и должна храниться с осторожностью, а также ВСЕГДА сопровождать его, в том числе при передаче другому владельцу или пользователю или перемещению в другое место. В случае повреждения или утери запросите другой экземпляр в местной сервисной технической службе.

Ремонт или техническое обслуживание должны производиться сервисной технической службой или квалифицированным персоналом в соответствии с данной Инструкцией. Не модифицируйте и не изменяйте прибор, так как это может привести к опасным ситуациям, производитель не будет нести ответственности за возможный причиненный ущерб.

Запрещается использование прибора детьми и недееспособными людьми без надзора.

Запрещается касаться прибора мокрыми или влажными частями тела и работать босиком.

Запрещается производить любую операцию по очистке до отключения прибора от сети электропитания, не переведя главный выключатель в положение "ОТКЛ."

Запрещается модифицировать устройства обеспечения безопасности или регулировки без разрешения и указаний производителя прибора.

Запрещается тянуть, отделять, изгибать электрические кабели, выходящие из прибора, даже если он отключен от сети электропитания.

Запрещается садиться, вставать ногами на прибор и/или класть на него любые предметы.

Запрещается разбрызгивать или лить воду непосредственно на прибор.

Запрещается вводить острые предметы через решетку всасывания и подачи воздуха.

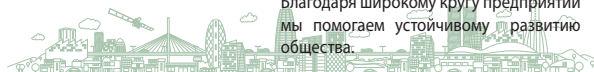
Запрещается производить любую операцию по очистке до отключения прибора от сети электропитания, не переведя главный выключатель в положение "ОТКЛ."

Запрещается разбрасывать или оставлять без внимания в доступности детьми упаковочный материал (картон, скрепки, пластиковые мешки и т.д.), так как это потенциальный источник опасности.



for a greener tomorrow

Eco Changes – это экологическая декларация Mitsubishi Electric Group, которая выражает позицию Группы по обращению с окружающей средой. Благодаря широкому кругу предприятий мы помогаем устойчивому развитию общества.



MITSUBISHI ELECTRIC HYDRONICS & IT COOLING SYSTEMS S.p.A.

ООО «Мицубиси Электрик (РУС)»
Тел.: +7 (495) 721-20-70, +7 (495) 721-31-64
Факс: +7 (495) 721-20-71
E-mail: aircon@mer.mee.com
www.mitsubishi-aircon.ru