



Руководство по эксплуатации Гарантийный талон

VRF-системы. Наружные блоки

SMZU75V4AI	SMZUi271V3AI
SMZU96V4AI	SMZUi311V3AI
SMZU120V4AI	
SMZU135V4AI	SMZUi75V2AI
SMZU150V4AI	SMZUi96V2AI
SMZU175V4AI	SMZUi120V2AI
SMZU190V4AI	
SMZU215V4AI	
SMZU232V4AI	

Перед началом эксплуатации прибора внимательно изучите данное руководство и храните его в доступном месте.

Energolux®

- 4 Предварительные проверки до запуска
- 5 Порядковые процедуры запуска системы
- 6 Установочные проверки
 - 6 Проверки правильности монтажа
 - 8 Проверки монтажных процедур и предпусковых параметров
- 9 Стандартные комплектующие
- 10 Размещение наружных блоков
- 13 Габариты наружных блоков
- 16 Электрические схемы
- 20 Технические характеристики
- 23 Расчет количества фреона для дозправки
- 25 Окончательное оформление карты запуска
- 26 ПРИЛОЖЕНИЕ I Карта установочных проверок
- 27 Гарантийные обязательства

Назначение прибора

Кондиционер с внешними и внутренними блоком предназначен для создания оптимальной температуры воздуха для обеспечения санитарно-гигиенических норм в жилых, общественных и административно-бытовых помещениях.

Система осуществляет охлаждение, осушение, нагрев, вентиляцию и очистку от пыли.

Правила безопасности

Монтаж кондиционера должен осуществляться квалифицированными специалистами официального дилера.

Перед установкой кондиционера убедитесь, что параметры местной электрической сети соответствуют параметрам, указанным на табличке с техническими данными прибора. Не допускается установка кондиционера в местах возможного скопления легко воспламеняющихся газов и помещениях с повышенной влажностью (ванные комнаты, зимние сады).

Не устанавливайте кондиционер вблизи источников тепла.

Все кабели и розетки должны соответствовать техническим характеристикам прибора и электрической сети.

Кондиционер должен быть надежно заземлен.

Внимательно прочитайте эту инструкцию перед установкой и эксплуатацией кондиционера, если у вас возникнут вопросы, обращайтесь к официальному дилеру производителя. Используйте прибор только по назначению указанному в данной инструкции.

Не храните бензин и другие летучие и легковоспламеняющиеся жидкости вблизи кондиционера – это очень опасно!

Если поврежден кабель питания, он должен быть заменен производителем или авторизованно сервисной службой или другим квалифицированным специалистом, во избежание серьезных травм. Кондиционер должен быть установлен с соблюдением существующих местных норм и правил эксплуатации электрических сетей.

Неисправные батарейки пульта должны быть заменены.

Кондиционер должен быть установлен на достаточно надежных кронштейнах. Производитель оставляет за собой право без предварительного уведомления покупателя вносить изменения в конструкцию, комплектацию или технологию изготовления изделия с целью улучшения его свойств.

В тексте и цифровых обозначениях инструкции могут быть допущены опечатки. Если после прочтения инструкции у Вас останутся вопросы по эксплуатации прибора, обратитесь к продавцу или в специализированный сервисный центр для получения разъяснений. На изделии присутствует этикетка, на которой указаны технические характеристики и другая полезная информация о приборе.

Внимательно прочитайте эту инструкцию перед установкой и эксплуатацией кондиционера, если у вас возникнут вопросы, обращайтесь к официальному дилеру производителя.

Используйте прибор только по назначению указанному в данной инструкции.

Не храните бензин и другие летучие и легковоспламеняющиеся жидкости вблизи кондиционера – это очень опасно!

Кондиционер не дает притока свежего воздуха! Чаще проветривайте помещение, особенно если в помещении работают приборы на жидком топливе, которые снижают количество кислорода в воздухе.

Описание прибора

Наружный блок мультizonальной системы кондиционирования является частью системы кондиционирования и предназначен для производства жидкого хладагента (в режиме охлаждения) путем перевода хладагента из газообразного состояния с помощью сжатия в компрессоре и снятия теплоты конденсации в теплообменнике наружного блока посредством осевых вентиляторов.

В режиме обогрева данный процесс протекает в противоположном направлении и теплота конденсации снимается вентиляторами внутренних блоков.

ПРЕДВАРИТЕЛЬНЫЕ ПРОВЕРКИ ДО ЗАПУСКА

Для проведения безопасной и успешной пусконаладки системы следует внимательно ознакомиться с нижеприведенными рекомендациями и правилами и соблюсти их.

Параметры электропитания для наружных блоков 380 В/3Ф (или 230 В/3Ф), для внутренних блоков 220В. Наружный и внутренний блоки должны подключаться к отдельным источникам питания.

Для предотвращения риска удара электрическим током и источник питания должен иметь заземление.



Наружные блоки следует включать за 6 часов до запуска системы, чтобы обеспечить прогрев масла компрессора.



Перед включением внутренних блоков коммуникационный кабель между наружным и внутренними блоками должен быть отсоединен от контактов P и Q наружного блока.

Это необходимо в целях безопасности в случае неправильного функционирования системы.



Пайку соединений фреонпровода необходимо выполнять при непрерывной подаче под давлением сухого азота, что позволит избежать попадания загрязнений в трубы.

Для надлежащего отвода конденсата в дренажную систему дренажная линия должна иметь уклон вниз не менее 1%.



Все внутренние блоки должны использовать один и тот же источник питания и включаться одновременно. Недопустимо запускать систему (наружный и внутренние блоки), если часть внутренних блоков отключена.



Для предотвращения электромагнитных наводок коммуникационный кабель должен быть экранированным. Экраны кабелей должны быть состыкованы с фиксацией к заземлению в одной точке.



Монтаж и прокладка соединительного фреонпровода должны быть выполнены надлежащим образом.

При проверке фреонпровода на утечки хладагента азот следует подавать только в магистраль внутреннего блока (т.е. теплообменника испарителя). Попадание азота в систему наружного блока недопустимо.



ПОРЯДКОВЫЕ ПРОЦЕДУРЫ ЗАПУСКА СИСТЕМЫ

Нижеприведенные инструкции являются стандартными при выполнении пуска наладки системы VRF. Следуйте этим инструкциям строго в указанном порядке.

1. Подготовьте в печатном виде необходимую документацию для проведения пусконаладочных работ

- архитектурно-строительные чертежи;
- контрольная карта проверки правильности монтажа и карты запуска;
- руководство по запуску системы;
- сервисное руководство по системе;
- карта диагностики неисправностей и перечень кодов неисправностей.

2. Внимательно прочитайте все предупреждения по технике безопасности («Внимание!», «Опасно!» «Предупреждение!»), указанные в документации.

3. Выполните установочные проверки

- проверки правильности монтажа;
- проверка стандартных монтажных процедур и предпусковых параметров системы.

4. Проверьте функциональные настройки и подачу питания

- установка Dip-переключателей внутренних блоков;
- установка Dip-переключателей наружных блоков;
- установка Dip-переключателей пультов управления;
- подача электропитания;
- фиксирование количества внутренних и наружных блоков.

5. Выполнилите пробную проверку работы системы

- включение внутренних блоков, включение наружных блоков;
- проверка пусковых параметров и заполнение карты;
- проверка соответствия рабочих параметров системы стандартным значениям;
- оформление карты запуска.

УСТАНОВОЧНЫЕ ПРОВЕРКИ

ПРОВЕРКИ ПРАВИЛЬНОСТИ МОНТАЖА

Соединительный фреоновый трубопровод

- теплоизоляция трубопровода выполнена правильно;
- соединительный трубопровод оснащен опoarми в достаточном количестве;
- все работы по пайке соединений труб были выполнены при непрерывной подаче сжатого сухого азота, что необходимо для создания инерционной среды и предотвращения окисления и загрязнения труб;
- все отводящие ветки трубопровода располагаются горизонтально;
- между соседними ответвлениями трубопровода расстояние не менее 1 м, а между разветвлением и внутренним блоком – не менее 0,5 м.

Дренажная линия

- теплоизоляция дренажного трубопровода выполнена правильно;
- имеется воздуховыпускное отверстие дренажной линии.
- дренажная линия расположена под уклоном вниз к горизонту не менее 1% (1 см на 1 метр длины)
- диаметр дренажной линии соответствует требованиям;
- блоки с дренажным насосом имеют отдельную дренажную линию.

Коммуникационный кабель

- коммуникационный кабель между наружным и внутренним блоками правильно подключен к контактам P и Q на контактной колодке блоков;
- правильно выполнено подключение коммуникационного кабеля между интерфейсным адаптером и наружным блоком для централизованного управления системой;
- цветовая маркировка жил кабеля должна быть одинаковой для всех соединений P-P и Q-Q;
- характеристика кабеля: 2x1,5 экранированный. Экран кабеля должен быть зафиксирован к заземлению в одной точке;
- между коммуникационным и силовым кабелем расстояние не менее 10 см;
- перед включением внутренних блоков коммуникационный кабель между наружным и внутренними блоками должен быть отсоединен от контактов P и Q контактной колодки наружного блока. Это необходимо в целях безопасности в случае неправильного функционирования системы.

Силовой кабель

- для каждого внутреннего блока предусмотрена отдельная линия силового кабеля;
- все внутренние блоки подключены к общему источнику электропитания;
- одинаковая фазность электропитания для всех внутренних блоков внутри группы, управляемой проводным пультом;
- автоматика защиты: каждый наружный и внутренний блок имеет автоматический выключатель силовой цепи;
- силовой кабель правильно подключен к контактной колодке наружного и внутренних блоков.

Внутренние блоки

- при проведении монтажных работ внутренние блоки были защищены от загрязнения.
- все внутренние блоки правильно снивелированы по уровню на монтажной позиции; устройства крепления блоков к строительной конструкции позволяет регулировать уровень расположения блоков;
- накидные гайки соединений фреоновой линии и каждого внутреннего блока правильно установлены и затянут;
- корпус каждого внутреннего блока не имеет каких-либо повреждений, например, царапин или вмятин;
- вокруг каждого внутреннего блока предусмотрен свободный сервисный зазор не менее 50 см;
- параметры электропитания: 208-230В/1Ф + Земля

Наружные блоки

- место установки наружного блока не подвержено вибрациям;
- наружные блоки установлены на виброизолирующих спорах;
- фундаментное основание, на котором установлен блок, является прочным и ровным, без какого-либо уклона;
- от стен и других препятствий до блока предусмотрено свободное расстояние не менее 1 м;
- корпус наружного блока не имеет каких-либо механических повреждений, например, царапин или вмятин;
- наружные блоки одной системы располагаются на расстоянии не менее 200 мм друг от друга.
- коллекторы (рефнеты наружных блоков) располагаются на одном уровне;
- каждый наружный блок оснащен автоматическим выключателем и устройством защитного отключения;
- наружные блоки оборудованы дренажным поддоном (для сбора конденсата при работе в режиме Обогрева);
- межблочные коммуникационный кабель правильно подсоединен к контактам А, В, С на контактной колодке наружных блоков;
- правильно выполнено подключение коммуникационной кабель между интерфейсным адаптером и Ведущем (Master) наружным блоком для централизованного управления системой;
- линия выравнивания масла расположена на одном уровне без подъемов и ловушек.

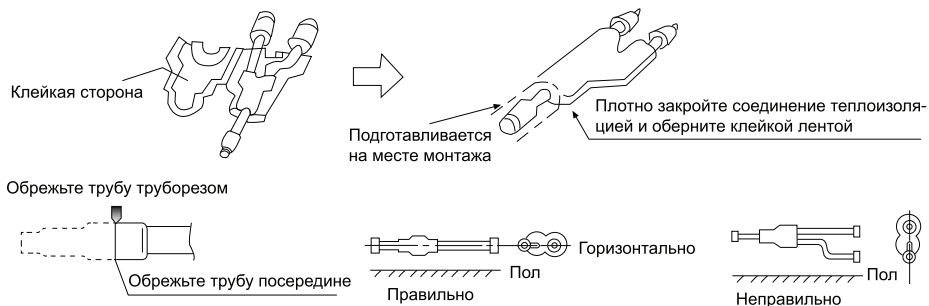
Предпусковые проверки

- не обнаружено никаких утечек при тестировании фреонопровода на герметичность под давлением 5,5 кГс/см² в течении 3 минут;
- не обнаружено никаких утечек при тестировании фреонопровода на герметичность под давлением 17,5 кГс/см² в течении 2 часов;
- не обнаружено никаких утечек при тестировании фреонопровода на герметичность под давлением 40,5 кГс/см² в течении 24 часов;
- при вакуумировании фреонопровода давление разрежения достигает -755 мм ртутного столба;
- подача питания к наружным блокам была выполнена как минимум за 6 часов до запуска системы;
- адресация внутренних блоков выполнена правильно;
- адресация наружных блоков выполнена согласно ранжированию – Master (Ведущий), Slave 1 (Ведомый 1), Slave 2 (Ведомый 2);
- сразу же после подачи электропитания к системе на дисплее Ведущего (Master) наружного блока отображается количество подключенных внутренних блоков;
- все внутренние блоки функционируют нормально в режиме Вентиляции.

ПРОВЕРКИ МОНТАЖНЫХ ПРОЦЕДУР И ПРЕДПУСКОВЫХ ПАРАМЕТРОВ

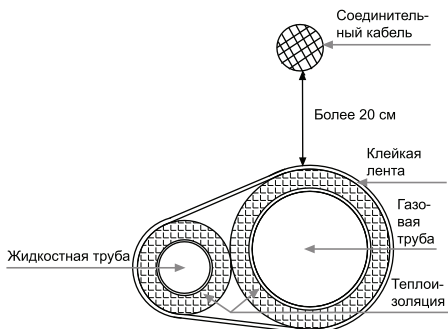
Стандартные процедуры при монтаже фреонопровода

А. Стандартная процедура монтажа рефнетов-разветвителей внутренних блоков





В. Стандартная процедура теплоизоляции труб.

- газовая и жидкостная трубы должны изолироваться отдельно. Линию жидкости следует изолировать полностью. Единственное исключение, если имеется полная уверенность в том, что кондиционер будет работать исключительно в режиме Охлаждения.
- теплоизоляционный материал должен выдерживать воздействие высоких температур: для газовой линии - более 120 °С, для жидкостной линии - более 70 °С;
- в стандартных условиях толщина теплоизоляции должна быть не менее 10 мм. Если температура окружающего воздуха около 30 °С, а относительная влажность выше 80%, толщина теплоизоляции должна быть не менее 20 мм.

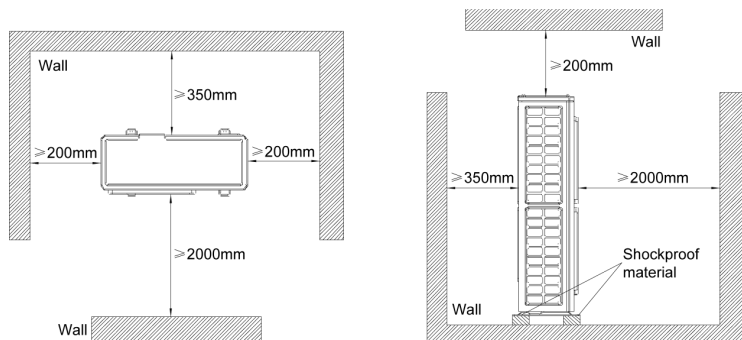


СТАНДАРТНЫЕ КОМПЛЕКТУЮЩИЕ

Пожалуйста, используйте данные аксессуары по необходимости

No.	Название	Изображение	Кол-во	Примечание
1	Инструкция по эксплуатации		1	
2	Электропроводка (с доп. сопротивлением)		1	Должна быть подключена к последнему внутреннему блоку
3	Маркировка		2	Закрепить на проводном пульте главного внутреннего блока или на лицевой панели

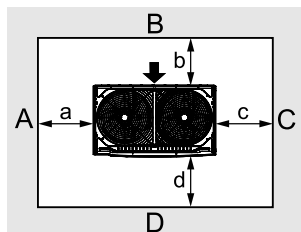
РАЗМЕЩЕНИЕ НАРУЖНЫХ БЛОКОВ СЕРИИ SLIM SMZUi75V2AI, SMZUi96V2AI, SMZUi120V2AI



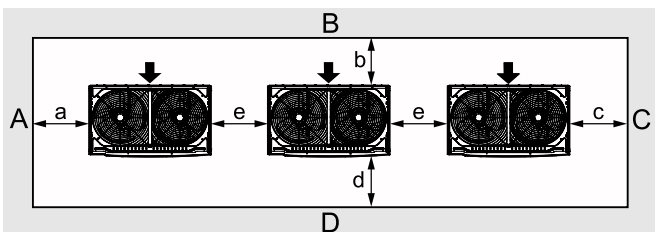
РАЗМЕЩЕНИЕ НАРУЖНЫХ БЛОКОВ

Монтажное пространство должно учитывать пространство для технического обслуживания наружного блока и пространство для циркуляции воздуха. Выберите способ установки в соответствии с фактической ситуацией.

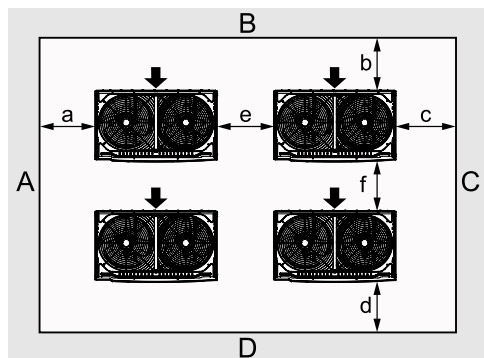
Ситуация 1



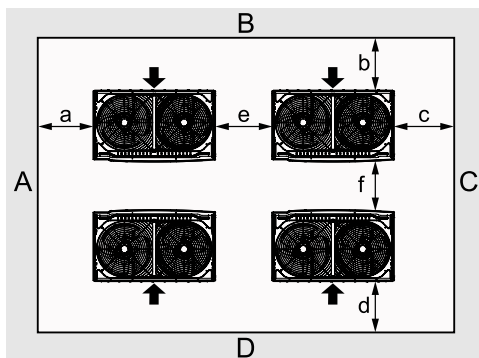
Ситуация 2



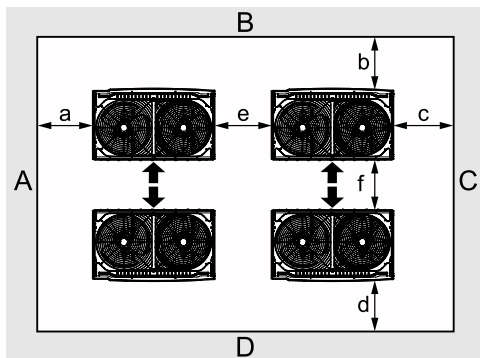
Ситуация 3



Ситуация 4



Ситуация 5



Ситуация	A+B+C+D	A+B
Ситуация 1	$a \geq 300$ $b \geq 100$ $c \geq 100$ $d \geq 500$	$a \geq 300$ $b \geq 300$
Ситуация 2	$a \geq 300$ $b \geq 100$ $c \geq 100$ $d \geq 500$ $e \geq 100$	$a \geq 300$ $b \geq 300$ $e \geq 400$
Ситуация 3	$a \geq 300$ $b \geq 100$ $c \geq 100$ $d \geq 500$ $e \geq 200$ $f \geq 600$	-
Ситуация 4	$a \geq 300$ $b \geq 100$ $c \geq 100$ $d \geq 100$ $e \geq 200$ $f \geq 500$	-
Ситуация 5	$a \geq 300$ $b \geq 500$ $c \geq 100$ $d \geq 500$ $e \geq 200$ $f \geq 900$	-

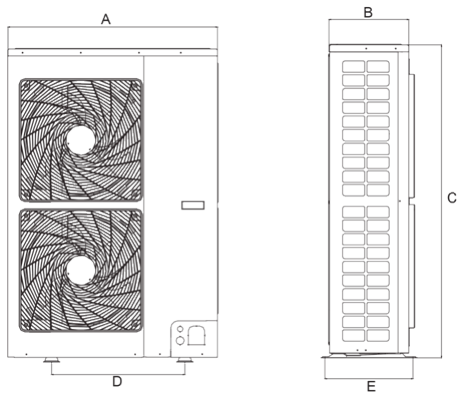
а. Показанное выше монтажное пространство основано на режиме охлаждения при температуре наружного воздуха 35°C. Если температура наружного воздуха превышает 35°C или тепловая нагрузка велика, а все наружные блоки работают на избыточной мощности, то пространство со стороны всасывания должно быть увеличено.

б. При демонтаже или установке устройства на его работу могут влиять препятствия и расстояние от наружного блока до поверхности стены может быть соответствующим образом увеличено.

с. При установке и размещении двух или более блоков на работу могут влиять соседние блоки. Расстояние между двумя соседними блоками составляет от 100 мм.

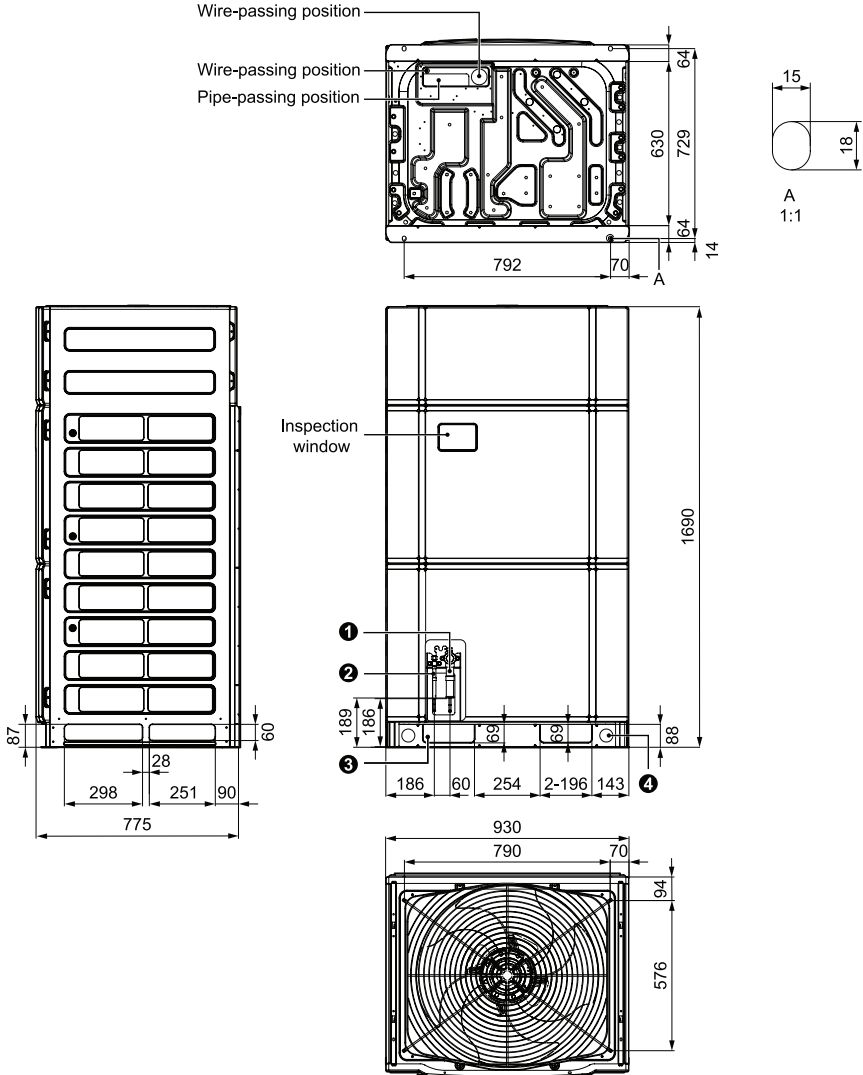
ГАБАРИТЫ НАРУЖНЫХ БЛОКОВ

SMZUi75V2AI, SMZUi96V2AI, SMZUi120V2AI

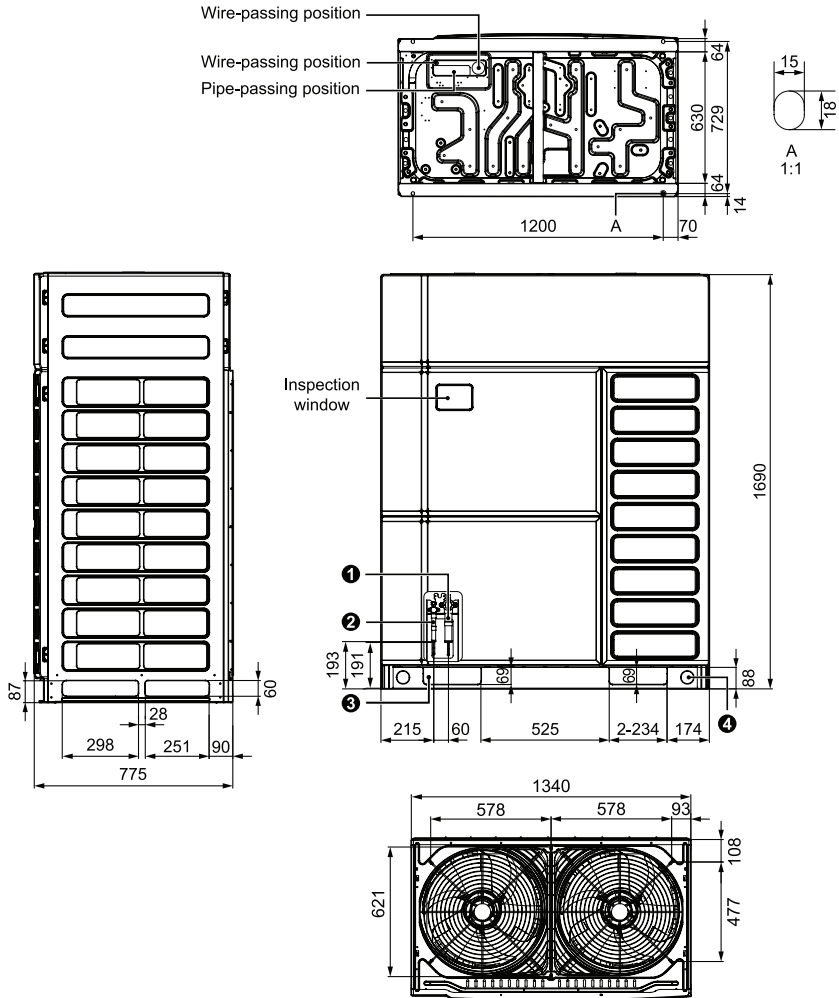


Модель	MM				
	A	B	C	D	E
SMZUi75V2AI	940	320	1430	632	350
SMZUi96V2AI	940	460	1615	610	486
SMZUi120V2AI	940	460	1615	610	486

SMZU75V4AI, SMZU96V4AI, SMZU120V4AI

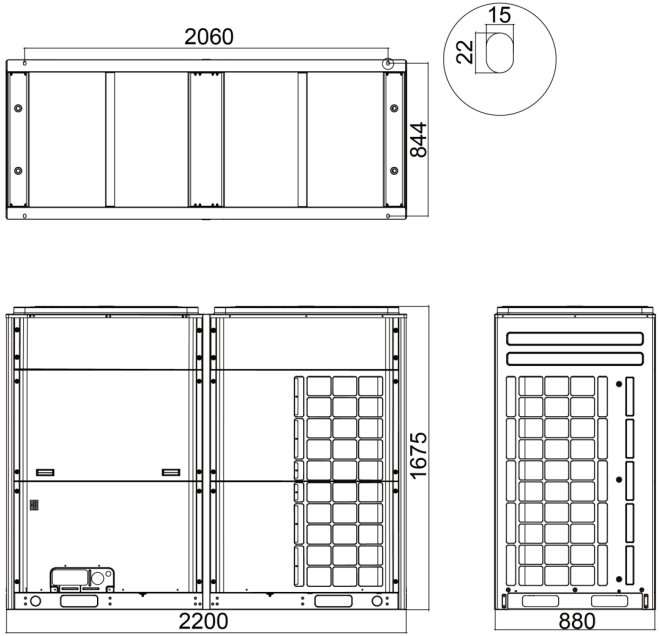


SMZU135V4AI, SMZU150V4AI, SMZU175V4AI,
SMZU190V4AI, SMZU215V4AI, SMZU232V4AI



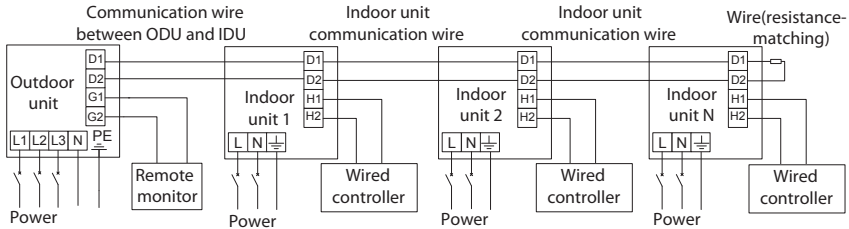
SMZUi271V3AI, SMZUi311V3AI

MM

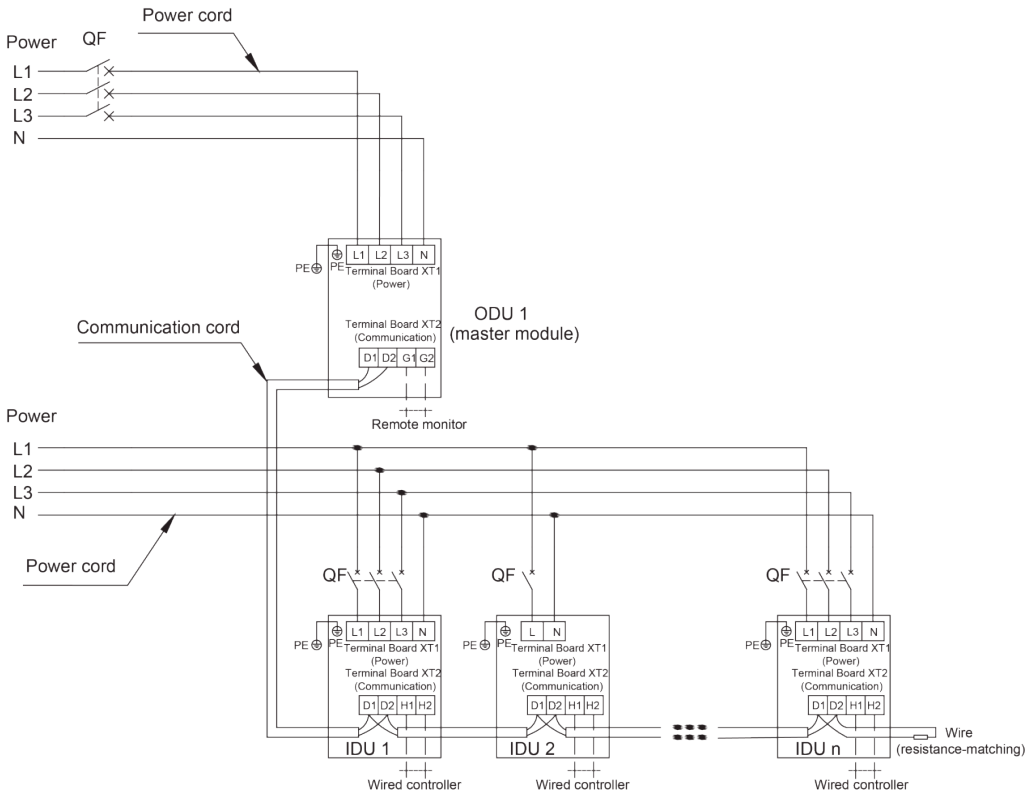


ЭЛЕКТРИЧЕСКИЕ СХЕМЫ

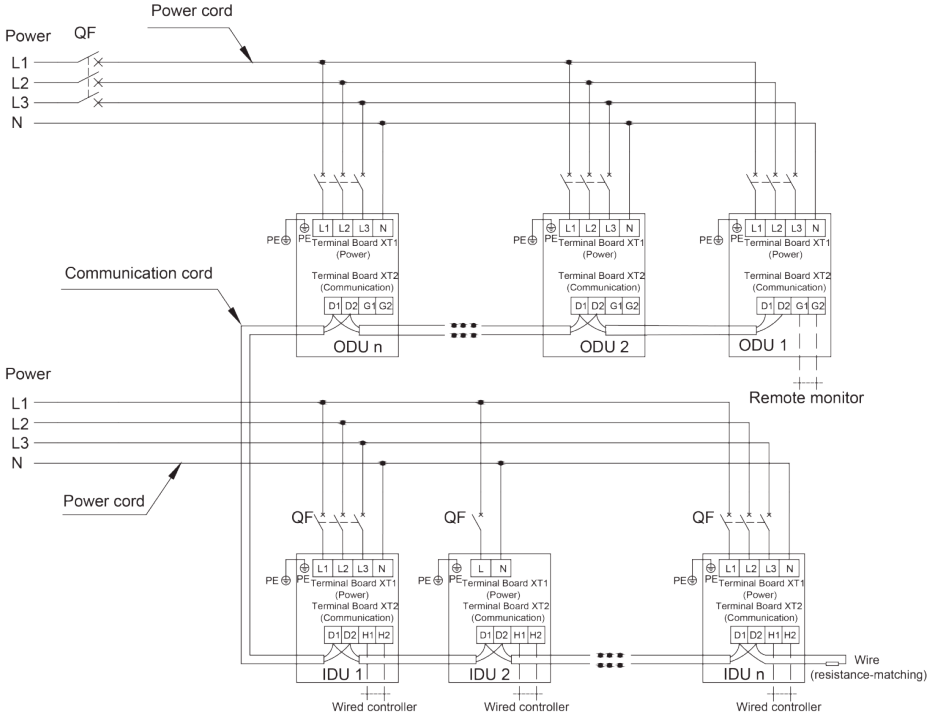
Электрическая схема подключения для серии Slim (SMZUi75V2Ai, SMZUi96V2Ai, SMZUi120V2Ai)



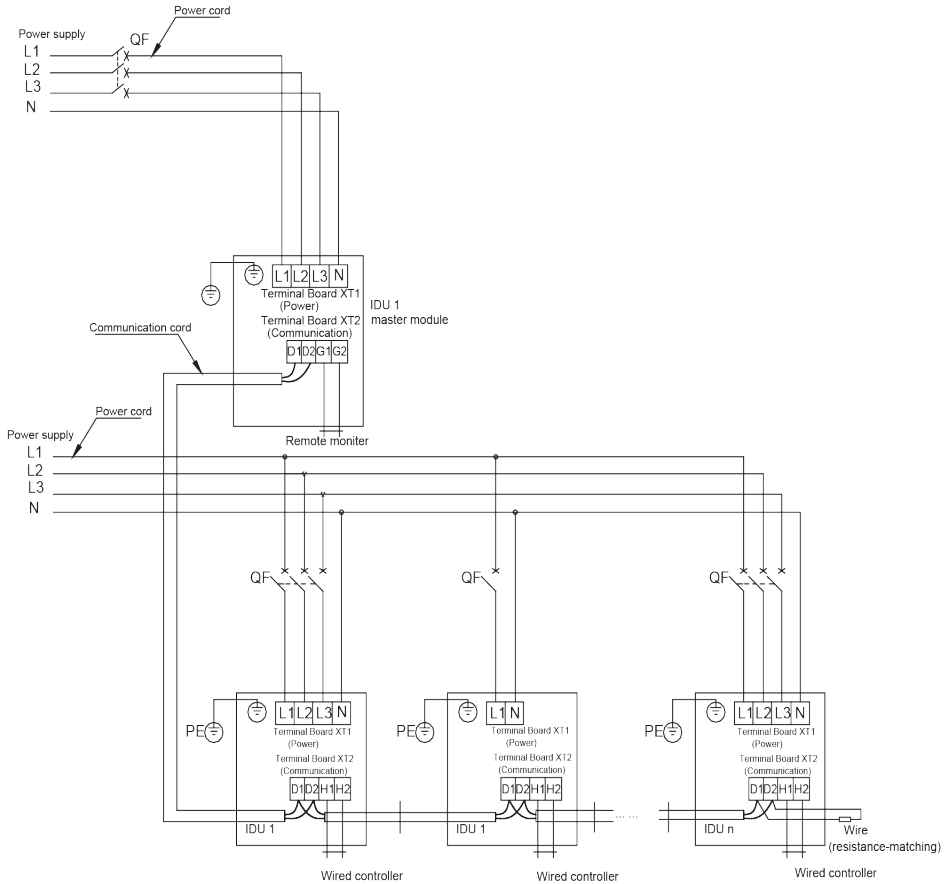
Электрическая схема подключения для одного модуля



Электрическая схема подключения для многомодульной комбинации



Электрическая схема подключения для немодульных наружных блоков (SMZUi271V3AI, SMZUi311V3AI) can't operate normally.



Выбор автомата защиты и силового кабеля

Модель	Автомат защиты (А)	Сечение силового кабеля мм ²	Количество жил
SMZUi75V2AI*	20	2.5	5
SMZUi96V2AI	25	2.5	5
SMZUi120V2AI	32	4.0	5
SMZUi271V3AI	63	16.0	5
SMZUi311V3AI	80	16.0	5
SMZU75V4AI	20	2.5	5
SMZU96V4AI	25	2.5	5
SMZU120V4AI	32	4.0	5
SMZU135V4AI	40	6.0	5
SMZU150V4AI	40	6.0	5
SMZU175V4AI	50	10	5
SMZU190V4AI	63	10	5
SMZU215V4AI	63	10	5
SMZU232V4AI	63	10	5

* SMZUi-V2AI – индивидуальные наружные блоки, не объединяются в многомодульные комбинации.

Обязательно используйте отдельные кабели и автоматы защиты для внутренних и наружных блоков, а также отдельный экранированный кабель для подключения межблочной управляющей линии.

Для предварительного выбора сечения кабеля и номинала автомата защиты вы можете использовать данную таблицу. Для более точного выбора необходимо основываться на значениях токов MCA, TOCA и MFA. В любом случае для окончательного выбора типа и сечения силовых кабелей необходимо руководствоваться местными и общегосударственными нормами и правилами.

ТЕХНИЧЕСКИЕ ХАРАКТЕРИСТИКИ

Модель наружного блока		SMZUi75V2AI	SMZUi96V2AI	SMZUi120V2AI	SMZUi271V3AI	SMZUi311V3AI
	HP	8	10	12	28	32
Производительность, кВт	Охлаждение	22,4	28	33,5	78,50	90,00
	Обогрев	24	30	35,0	87,50	100,00
Потребляемая мощность, кВт	Охлаждение	6,12	7,78	9,57	23,4	26,9
	Обогрев	4,9	6,12	7,14	23	26
Энергоэффективность, кВт/кВт	Охлаждение (EER)	3,66	3,6	3,5	3,35	3,35
	Обогрев (COP)	4,9	4,9	4,9	3,8	3,85
Рабочий ток, А	Охлаждение	10,9	13,9	17,1	41,8	48,1
	Обогрев	8,8	10,9	12,8	41,1	46,5
Электропитание		3 фазы и нейтраль, 380-415 В, 50 Гц				
Расход воздуха (максимальный), м ³ /ч		8000	11000	11000	26000	28000
Уровень звукового давления, дБ(А)		60	62	63	65	65
Гарантированный диапазон рабочих температур наружного воздуха, °С	Охлаждение	-5 ~ +52				
	Обогрев	-20 ~ +27				
Заводская заправка хладагента, кг		5,5	7,1	8	18,9	24
Дополнительная заправка хладагента, г/м		по формуле				
Максимальная суммарная длина фреонопровода, м		300			1000	
Максимальная длина между наружным и внутренним блоками, м		120			165	
Максимальный перепад высот между наружным и внутренним блоками, когда внутренний блок, м	Ниже наружного	50			90	
	Выше наружного	40			90	
Максимальный перепад высот между внутренними блоками, м		15			30	
Диаметр жидкостной трубы, мм (дюймы)		9,52 (3/8)	9,52 (3/8)	12,7 (1/2)	19,05 (3/4)	19,05 (3/4)
Диаметр газовой трубы, мм (дюймы)		19,05 (3/4)	22,22 (7/8)	25,4 (1)	34,9 (1 3/8)	34,9 (1 3/8)
Диаметр маслоуравняющей трубы, мм (дюймы)					9,52 (3/8)	9,52 (3/8)
Размеры (В x Ш x Г), мм	Без упаковки	1430x940x320	1615x940x460	1615x940x460	2200x880x1675	2200x880x1675
	В упаковке	1580x1038x438	1765x1038x578	1765x1038x578	2267x952x1867	2267x952x1867
Вес, кг	Без упаковки	133	166	177	500	535
	В упаковке	144	183	194	535	565
Максимальное количество подключаемых внутренних блоков		13	17	20	46	53

ТЕХНИЧЕСКИЕ ХАРАКТЕРИСТИКИ МОДУЛЬНЫХ ПОЛНОРАЗМЕРНЫХ НАРУЖНЫХ БЛОКОВ SMZ IV

Модель наружного блока		SMZU75V4AI	SMZU96V4AI	SMZU120V4AI	SMZU135V4AI	SMZU150V4AI
	HP					
Производительность, кВт	Охлаждение	22,40	28,00	33,50	40,00	45,00
	Обогрев	25,00	31,50	37,50	45,00	50,00
Потребляемая мощность, кВт	Охлаждение	5,00	6,20	7,70	9,20	10,80
	Обогрев	4,80	5,90	7,80	9,50	10,70
Энергоэффективность, Вт/Вт	Охлаждение (EER)	4,48	4,52	4,35	4,35	4,17
	Обогрев (COP)	5,21	5,34	4,81	4,74	4,67
Рабочий ток, А	Охлаждение	8,90	11,10	13,80	16,40	19,30
	Обогрев	8,60	10,50	13,90	17,00	19,10
Электропитание		3 фазы и нейтраль, 380-415 В, 50 Гц				
Расход воздуха (максимальный), м3/ч		9750	10500	11100	13500	15400
Уровень звукового давления, дБ(А)		56	57	59	59	60
Гарантированный диапазон рабочих температур наружного воздуха, °С	Охлаждение	-5 ~ +52				
	Обогрев	-30 ~ +24				
Заводская заправка хладагента, кг		5,5	5,5	5,7	7,0	7,5
Дополнительная заправка хладагента, г/м		по формуле				
Максимальная суммарная длина фреоновпровода, м		1000				
Максимальная длина между наружным и внутренним блоками, м		240				
Максимальный перепад высот между наружным и внутренним блоками, когда внутренний блок, м	Выше наружного	100				
	Ниже наружного	110				
Максимальный перепад высот между внутренними блоками, м		30				
Диаметр газовой трубы, мм (дюймы)		19,05 (3/4)	22,22 (7/8)	25,4 (1)	25,4 (1)	28,58 (1 1/8)
Диаметр жидкостной трубы, мм (дюймы)		9,52 (3/8)	9,52 (3/8)	12,7 (1/2)	12,7 (1/2)	12,7 (1/2)
Размеры (В x Ш x Г), мм	Без упаковки	1690x930x775	1690x930x775	1690x930x775	1690x1340x775	1690x1340x775
	В упаковке	1855x1000x830	1855x1000x830	1855x1000x830	1855x1400x830	1855x1400x830
Вес, кг	Без упаковки	215	215	220	290	290
	В упаковке	225	225	230	305	305
Максимальное количество подключаемых внутренних блоков		13	16	19	23	26

Модель наружного блока					
	HP	SMZU175V4AI	SMZU190V4AI	SMZU215V4AI	SMZU232V4AI
Производительность, кВт	Охлаждение	50,40	56,00	61,50	68,00
	Обогрев	56,50	63,00	69,00	76,50
Потребляемая мощность, кВт	Охлаждение	12,30	13,80	16,20	20,50
	Обогрев	12,90	13,10	16,90	20,10
Энергоэффективность, Вт/Вт	Охлаждение (EER)	4,10	4,06	3,80	3,32
	Обогрев (COP)	4,38	4,81	4,08	3,81
Рабочий ток, А	Охлаждение	22,00	24,70	29,00	36,60
	Обогрев	23,10	23,40	30,20	35,90
Электропитание	3 фазы и нейтраль, 380-415 В, 50 Гц				
Расход воздуха (максимальный), м3/ч	16000		16500	16500	18350
Уровень звукового давления, дБ(А)	61		62	63	64
Гарантированный диапазон рабочих температур наружного воздуха, °С	Охлаждение	-5 ~ +52			
	Обогрев	-30 ~ +24			
Заводская заправка хладагента, кг	8,0		8,0	8,3	8,3
Дополнительная заправка хладагента, г/м	по формуле				
Максимальная суммарная длина фреонпровода, м	1000				
Максимальная длина между наружным и внутренним блоками, м	240				
Максимальный перепад высот между наружным и внутренним блоками, когда внутренний блок, м	Выше наружного	100			
	Ниже наружного	110			
Максимальный перепад высот между внутренними блоками, м	30				
Диаметр газовой трубы, мм (дюймы)	28,58 (1 1/8)		28,58 (1 1/8)	28,58 (1 1/8)	28,58 (1 1/8)
Диаметр жидкостной трубы, мм (дюймы)	15,9 (5/8)		15,9 (5/8)	15,9 (5/8)	15,9 (5/8)
Размеры (В x Ш x Г), мм	Без упаковки	1690x1340x775	1690x1340x775	1690x1340x775	1690x1340x775
	В упаковке	1855x1400x830	1855x1400x830	1855x1400x830	1855x1400x830
Вес, кг	Без упаковки	295	350	350	355
	В упаковке	310	365	365	370
Максимальное количество подключаемых внутренних блоков	29		33	36	39

Расчет дополнительной дозаправки фреона для серии Slim (SMZUi75V2AI, SMZUi96V2AI, SMZUi120V2AI):

Количество хладагента в наружном блоке:

Модель	SMZ3U45V2AI	SMZ3U54V2AI	SMZ3U60V2AI
Кол-во хладагента (кг)	5.0	5.0	5.0

Примечания:

Дополнительное количество фреона в системе рассчитываем по формуле, приведенной ниже:

Дополнительное количество хладагента = \sum длина трассы по жидкостной магистрали X дополнительное количество хладагента на метр

Дополнительное количество фреона по жидкостной магистрали на метр					
Ф22.2	Ф19.05	Ф15.9	Ф12.7	Ф9.52	Ф6.35
0.35	0.25	0.17	0.11	0.054	0.022

Примечание:

Если длина жидкостной магистрали не более 20 метров, дополнительная заправка системы не требуется.

Расчет суммарной заводской заправки системы можно осуществить в программе подбора VRF Selector. Программу подбора можно скачать на нашем официальном сайте

www.severcon.ru

Расчет дополнительной дозаправки фреона для модульных и индивидуальных наружных блоков (SMZU-V4AI, SMZUi271V3AI SMZUi311V3AI):

Количество фреона (R), которое требуется добавить в систему, рассчитывается как сумма количества фреона (A), которое требуется добавить в трубную систему, и (B), которое требуется добавить в наружные блоки.

Количество фреона (A), которое требуется добавить в трубную систему, определяется в зависимости от длины жидкостной трубы по таблице:

Диаметр жидкостной трубы	1 1/8"	1"	7/8"	3/4"	5/8"	1/2"	3/8"	1/4"
Количество фреона для дозаправки (A), кг/м	0.68	0.52	0.35	0.25	0.17	0.11	0.054	0.022

Количество фреона (B), которое необходимо добавить в наружные блоки определяя в соответствии с таблицей ниже:

Количество фреона для дозаправки (B), кг		Производительность наружного блока, кВт				
Соотношение производительности внутренних и наружных блоков*	Количество внутренних блоков	22.4	28	33.5	40	45
50% ≤ C ≤ 70%	≤ 4	0	0	0	0	0
	> 4	0.5	0.5	0.5	0.5	0.5
70% ≤ C ≤ 90%	≤ 4	0.5	0.5	1	1.5	1.5
	> 4	1	1	1.5	2	2
90% ≤ C ≤ 105%	≤ 4	1	1	1.5	2	2
	> 4	2	2	3	3.5	3.5
105% ≤ C ≤ 115%	≤ 4	2	2	2.5	3	3
	> 4	3.5	3.5	4	5	5
115% ≤ C ≤ 135%	≤ 4	3	3	3.5	4	4
	> 4	4	4	4.5	5.5	5.5

* Соотношение производительности внутренних и наружных блоков определяется как процентное отношение суммарной производительности всех подключенных внутренних блоков к суммарной производительности наружных блоков.

** Если все внутренние блоки – блоки с притоком свежего воздуха, добавлять фреон в наружный блок не требуется.

*** Расчет суммарной заводской заправки системы можно осуществить в программе подбора VRF Selector. Программу подбора можно скачать на нашем официальном сайте www.severcon.ru

ПРИЛОЖЕНИЕ I Карта установочных проверок

КАРТА УСТАНОВОЧНЫХ ПРОВЕРОК

1 ПРОВЕРКИ ПРАВИЛЬНОСТИ МОНТАЖА

1.1 СОЕДИНИТЕЛЬНЫЙ ТРУБОПРОВОД ХЛАДАГЕНТА

- | | | |
|--|--------------------------|----|
| * Теплоизоляция трубопровода выполнена правильно. | <input type="checkbox"/> | ДА |
| * Соединительный трубопровод оснащен опорами в достаточном количестве. | <input type="checkbox"/> | |
| * Все работы по пайке соединений труб были выполнены при непрерывной подаче сжатого сухого азота, что необходимо для создания инерционной среды и предотвращения окисления и загрязнения труб. | <input type="checkbox"/> | |
| * Все отводящие ветки трубопровода располагаются горизонтально. | <input type="checkbox"/> | |
| * Между соседними ответвлениями трубопровода расстояние не менее 1 м, а между разветвителем и внутренним блоком - не менее 0,5 м. | <input type="checkbox"/> | |

1.2 ДРЕНАЖНАЯ ЛИНИЯ

- | | |
|--|--------------------------|
| * Теплоизоляция дренажного трубопровода выполнена правильно. | <input type="checkbox"/> |
| * Имеется воздуховыпускное отверстие дренажной линии. | <input type="checkbox"/> |
| * Дренажная линия расположена под уклоном вниз к горизонту не менее 1% (1 см на 1 метр длины). | <input type="checkbox"/> |
| * Диаметр дренажной линии соответствует требованиям. | <input type="checkbox"/> |
| * Блоки с дренажным насосом имеют отдельную дренажную линию. | <input type="checkbox"/> |

1.3 КОММУНИКАЦИОННЫЙ КАБЕЛЬ

- | | |
|---|--------------------------|
| * Коммуникационный кабель между наружным и внутренними блоками правильно подключен к контактам P и Q на контактной колодке блоков. | <input type="checkbox"/> |
| * Правильно выполнено подключение коммуникационного кабеля между интерфейсным адаптером и наружным блоком для централизованного управления системой. | <input type="checkbox"/> |
| * Цветовая маркировка жил кабеля должна быть одинаковой для всех соединений P-P и Q-Q. | <input type="checkbox"/> |
| * Характеристика кабеля: 2x15, экранированный. Экран кабеля должен быть зафиксирован и заземлен в одной точке. | <input type="checkbox"/> |
| * Линия обмена данными с коммуникационным кабелем проложена отдельно от силовой линии. | <input type="checkbox"/> |
| * Между коммуникационным и силовым кабелем расстояние не менее 10 см. | <input type="checkbox"/> |
| * Перед включением внутренних блоков коммуникационный кабель между наружным и внутренними блоками должен быть отсоединен от контактов P и Q колодки наружного блока. Это необходимо в целях безопасности в случае неправильного функционирования системы. | <input type="checkbox"/> |

3.1.4 СИЛОВОЙ КАБЕЛЬ

- | | |
|---|--------------------------|
| * Для каждого внутреннего блока предусмотрена отдельная линия силового кабеля. | <input type="checkbox"/> |
| * Все внутренние блоки подключены к общему источнику электропитания. | <input type="checkbox"/> |
| * Одинаковая фазность электропитания для всех внутренних блоков внутри группы, управляемой проводным пультом. | <input type="checkbox"/> |
| * Автоматика защиты: каждый наружный и внутренний блок имеет автоматический выключатель силовой цепи. | <input type="checkbox"/> |
| * Силовой кабель правильно подключен к контактной колодке наружного и внутренних блоков. | <input type="checkbox"/> |

1.5 ВНУТРЕННИЕ БЛОКИ

- | | |
|---|--------------------------|
| * При проведении монтажных работ внутренние блоки были защищены от загрязнения. | <input type="checkbox"/> |
| * Все внутренние блоки правильно сnivelированы по уровню на монтажной позиции; устройства крепления блоков к строительной конструкции позволяет регулировать уровень расположения блоков. | <input type="checkbox"/> |
| * Накладные гайки соединений фреоновой линии и каждого внутреннего блока правильно установлены и затянуты. | <input type="checkbox"/> |
| * Корпус каждого внутреннего блока не имеет каких-либо повреждений, например, царапин или вмятин. | <input type="checkbox"/> |
| * Вокруг каждого внутреннего блока предусмотрен свободный сервисный зазор не менее 50 см. | <input type="checkbox"/> |
| * Параметры электропитания: 208-230В / 1Ф + Земля. | <input type="checkbox"/> |

1.6 НАРУЖНЫЕ БЛОКИ

- | | |
|---|--------------------------|
| * Место установки наружного блока не подвержено вибрациям. | <input type="checkbox"/> |
| * Фундаментное основание, на котором установлен блок, является прочным и ровным, без какого-либо уклона. | <input type="checkbox"/> |
| * От стен и других препятствий до блока предусмотрено свободное расстояние не менее 1 м. | <input type="checkbox"/> |
| * Корпус наружного блока не имеет каких-либо механических повреждений, например, царапин или вмятин. | <input type="checkbox"/> |
| * Наружные блоки одной системы располагаются на расстоянии не менее 200 мм друг от друга. | <input type="checkbox"/> |
| * Коллекторы (рефнеты наружных блоков) располагаются на одном уровне. | <input type="checkbox"/> |
| * Каждый наружный блок оснащен автоматическим выключателем и устройством защитного отключения. | <input type="checkbox"/> |
| * Наружные блоки оборудованы дренажным поддоном (для сбора конденсата при работе в режиме Обогрева). | <input type="checkbox"/> |
| * Межблочный коммуникационный кабель правильно подсоединен к контактам А, В, С на контактной колодке наружных блоков. | <input type="checkbox"/> |
| * Правильно выполнено подключение коммуникационного кабеля между интерфейсным адаптером и Ведущим (Master) наружным блоком для централизованного управления системой. | <input type="checkbox"/> |
| * Линия выравнивания масла расположена на одном уровне без подъемов и лужешек. | <input type="checkbox"/> |
| * Наружные блоки установлены на виброизолирующих опорах. | <input type="checkbox"/> |

2. ПРЕДУСЛОВНЫЕ ПРОВЕРКИ

- | | |
|---|--------------------------|
| * Не обнаружено никаких утечек при тестировании фреонпровода на герметичность под давлением 5,5 кгс/см ² в течение 3 минут. | <input type="checkbox"/> |
| * Не обнаружено никаких утечек при тестировании фреонпровода на герметичность под давлением 17,5 кгс/см ² в течение 2 часов. | <input type="checkbox"/> |
| * Не обнаружено никаких утечек при тестировании фреонпровода на герметичность под давлением 40,5 кгс/см ² в течение 24 часов. | <input type="checkbox"/> |
| * При вакуумировании фреонпровода давление разрежения достигает -755 мм ртутного столба. | <input type="checkbox"/> |
| * Поддача питания к наружным блокам была выполнена как минимум за 6 часов до запуска системы. | <input type="checkbox"/> |
| * Адресация внутренних блоков выполнена правильно. | <input type="checkbox"/> |
| * Адресация наружных блоков выполнена согласно ранжированию - Master (Ведущий), Slave 1 (Ведомый 1), Slave 2 (Ведомый 2). | <input type="checkbox"/> |
| * Сразу же после подачи электропитания к системе на дисплее платы Ведущего (Master) наружного блока отображается количество подключенных внутренних блоков. | <input type="checkbox"/> |
| * Все внутренние блоки функционируют нормально в режиме Вентиляции. | <input type="checkbox"/> |

ГАРАНТИЙНЫЕ ОБЯЗАТЕЛЬСТВА

Внимательно ознакомьтесь с данным документом и проследите, чтобы он был правильно и четко заполнен и имел штамп продавца.

Тщательно проверьте внешний вид изделия и его комплектность. Все претензии по внешнему виду и комплектности предъявляйте продавцу при покупке изделия.

По всем вопросам, связанным с техобслуживанием изделия, обращайтесь только в специализированные организации.

Дополнительную информацию об этом и других изделиях марки Вы можете получить у продавца. Срок гарантии на установки 36 месяцев с момента производства.

Условия гарантии:

1. Настоящим документом покупателю гарантируется, что в случае обнаружения в течение гарантийного срока в проданном оборудовании дефектов, обусловленных неправильным производством этого оборудования или его компонентов, и при соблюдении покупателем указанных в документе условий будет произведен бесплатный ремонт оборудования. Документ не ограничивает определенные законом права покупателей, но дополняет и уточняет оговоренные законом положения.
2. Для установки (подключения) изделия необходимо обращаться в специализированные организации. Продавец, изготовитель, уполномоченная изготовителем организация, импортер, не несут ответственности за недостатки изделия, возникшие из-за его неправильной установки (подключения).
3. В конструкцию, комплектацию или технологию изготовления изделия могут быть внесены изменения с целью улучшения его характеристик. Такие изменения вносятся в изделие без предварительного уведомления покупателя и не влекут обязательств по изменению (улучшению) ранее выпущенных изделий.
4. Запрещается вносить в документ какие-либо изменения, а также стирать или переписывать указанные в нем данные. Настоящая

гарантия имеет силу, если документ правильно и четко заполнен.

5. Для выполнения гарантийного ремонта обращайтесь в специализированные организации, указанные продавцом.
6. Настоящая гарантия действительна только на территории РФ на изделия, купленные на территории РФ.

Настоящая гарантия не распространяется:

- 1) на периодическое и сервисное обслуживание оборудования (чистку и т. п.);
- 2) изменения изделия, в том числе с целью усовершенствования и расширения области его применения;
- 3) детали отделки и корпуса, лампы, предохранители и прочие детали, обладающие ограниченным сроком использования.

Выполнение уполномоченным сервисным центром ремонтных работ и замена дефектных деталей изделия производятся в сервисном центре или у Покупателя (по усмотрению сервисного центра). Гарантийный ремонт изделия выполняется в срок не более 45 дней. Указанный выше гарантийный срок ремонта распространяется только на изделия, которые используются в личных, семейных или домашних целях, не связанных с предпринимательской деятельностью. В случае использования изделия в предпринимательской деятельности, срок ремонта составляет 3 (три) месяца.

Настоящая гарантия не предоставляется в случаях:

- если будет изменен или будет неразборчив серийный номер изделия;
- использования изделия не по его прямому назначению, не в соответствии с его руководством по эксплуатации, в том числе эксплуатации изделия с перегрузкой или совместно со вспомогательным оборудованием, не рекомендованным продавцом, изготовителем, импортером, уполномоченной изготовителем организацией; наличия на изделии механических повреждений (сколов, трещин и т. п.),

- воздействия на изделие чрезмерной силы, химически агрессивных веществ, высоких температур, повышенной влажности или запыленности, концентрированных паров и т. п., если это стало причиной неисправности изделия;
- ремонта, наладки, установки, адаптации или пуска изделия в эксплуатацию не уполномоченными на то организациями или лицами;
 - стихийных бедствий (пожар, наводнение и т.п.) и других причин, находящихся вне контроля продавца, изготовителя, импортера, уполномоченной изготовителем организации;
 - неправильного выполнения электрических и прочих соединений, а также неисправностей (несоответствия рабочих параметров указанным в руководстве) внешних сетей;
 - дефектов, возникших вследствие воздействия на изделие посторонних предметов, жидкостей, насекомых и продуктов их жизнедеятельности и т.д.;
 - неправильного хранения изделия;
 - дефектов системы, в которой изделие использовалось как элемент этой системы;
 - дефектов, возникших вследствие невыполнения покупателем руководства по эксплуатации оборудования.

Особые условия эксплуатации оборудования кондиционирования и вентиляции

Настоящая гарантия не предоставляется, когда по требованию или желанию покупателя в нару-

шение действующих в РФ требований, стандартов и иной нормативно-правовой документации:

- было неправильно подобрано и куплено оборудование кондиционирования и вентиляции для конкретного помещения;
- были неправильно смонтированы элементы купленного оборудования.

ПРИМЕЧАНИЕ: в соответствии со ст. 26 Жилищного кодекса РФ и Постановлением правительства г. Москвы 73-ПП от 08.02.2005 (для г. Москвы) покупатель обязан согласовать монтаж купленного оборудования с эксплуатирующей организацией и компетентными органами исполнительной власти субъекта федерации. Продавец, изготовитель, импортер, уполномоченная изготовителем организация снимают с себя всякую ответственность за неблагоприятные последствия, связанные с использованием купленного оборудования без утвержденного плана монтажа и разрешения вышеуказанных организаций.

В соответствии с п. 11 приведенного в Постановлении Правительства РФ № 55 от 19.01.1998 г. «Перечня непродовольственных товаров надлежащего качества, не подлежащих возврату или обмену на аналогичный товар другого размера, формы, габарита, фасона, расцветки или комплектации» покупатель не вправе требовать обмена купленного изделия в порядке ст. 502 ГК РФ, а покупатель-потребитель — в порядке ст. 25 Закона РФ «О защите прав потребителей».

Модель	Серийный номер

Покупатель		Дата продажи	
Продавец		
	(наименование, адрес, телефон)		
(подпись уполномоченного лица)		(.....) (Ф. И. О.)

Заполняется продавцом

Energolux®

ГАРАНТИЙНЫЙ ТАЛОН
сохраняется у клиента

Модель _____

Серийный номер _____

Дата продажи _____

Название продавца _____

Адрес продавца _____

Телефон продавца _____

Подпись продавца _____

Печать продавца

Изымается мастером при обслуживании

Energolux®

УНИВЕРСАЛЬНЫЙ ОТРЫВНОЙ ТАЛОН
на гарантийное обслуживание

Модель _____

Серийный номер _____

Дата приема в ремонт _____

№ заказа-наряда _____

Проявление дефекта _____

Ф.И.О. клиента _____

Адрес клиента _____

Телефон клиента _____

Дата ремонта _____

Подпись мастера _____

Заполняется установщиком

Energolux®

ГАРАНТИЙНЫЙ ТАЛОН
сохраняется у клиента

Модель _____

Серийный номер _____

Дата продажи _____

Название установщика _____

Адрес установщика _____

Телефон установщика _____

Подпись установщика _____

Печать установщика

Изымается мастером при обслуживании

Energolux®

УНИВЕРСАЛЬНЫЙ ОТРЫВНОЙ ТАЛОН
на гарантийное обслуживание

Модель _____

Серийный номер _____

Дата приема в ремонт _____

№ заказа-наряда _____

Проявление дефекта _____

Ф.И.О. клиента _____

Адрес клиента _____

Телефон клиента _____

Дата ремонта _____

Подпись мастера _____

Импортер:

Общество с ограниченной ответственностью «СЕВЕРКОН»
Российская Федерация, 109456, г. Москва, 1-й Вешняковский проезд, дом 1, стр. 7, пом. 7
Тел./факс.+7 (495) 132-45-86, e-mail: info@severcon.ru

Срок службы кондиционера 7 лет.

При ежегодном проведении регламентных работ по техническому обслуживанию увеличивается до 10 лет. По вопросам связанным с приемом претензий от покупателей, ремонта и технического обслуживания товара необходимо обращаться к Импортеру.

Утилизация:

По окончании срока службы кондиционер следует утилизировать. Подробную информацию по утилизации кондиционера Вы можете получить у представителя местного органа власти.



Дата изготовления:

Дата изготовления указана на приборе.

Сертификация:

Товар сертифицирован территории таможенного союза.

Товар соответствует требованиям:

ТР ТС 004/2011 «О безопасности низковольтного оборудования»

ТР ТС 010/2011 «О безопасности машин и оборудования»

ТР ТС 020/2011 «Электромагнитная совместимость технических средств»

Декларация соответствия ЕАЭС N RU Д-СН.АД65.В.09250/20

Декларация обновляется регулярно

Срок действия: с 26.03.2020 по 25.03.2025

(При отсутствии копии декларации в коробке, спрашивайте копию у продавцов)

Изготовитель: Гри Электрик Эпплайнсиз, Инк. оф Жухай Цзинци Вест Роуд,
Цяньшань, Чжухай, Гуандун, 519070

Сделано в Китае



Energolux[®]

Energolux[®]



66129929615