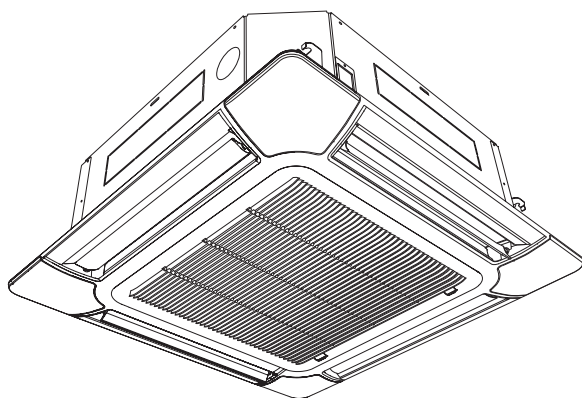


**AUXB04GALH**  
**AUXB07GALH**  
**AUXB09GALH**  
**AUXB12GALH**  
**AUXB14GALH**  
**AUXB18GALH**  
**AUXB24GALH**



**AUXA18GALH**  
**AUXA24GALH**  
**AUXA30GALH**  
**AUXA34GALH**  
**AUXA36GALH**  
**AUXA45GALH**  
**AUXA54GALH**

**AUXD18GALH**  
**AUXD24GALH**

**FUJITSU GENERAL LIMITED**

## **OPERATING MANUAL**

INDOOR UNIT (Cassette type)

Keep this manual for future reference.

English

## **BEDIENUNGSANLEITUNG**

INNENGERÄT (Kassettentyp)

Bewahren Sie dieses Handbuch für eine spätere Bezugnahme auf.

Deutsch

## **MODE D'EMPLOI**

UNITÉ INTÉRIEURE (Type cassette)

Conservez ce manuel pour toute référence ultérieure.

Français

## **MANUAL DE FUNCIONAMIENTO**

UNIDAD INTERIOR (Tipo casete)

Conserve este manual para posibles consultas futuras.

Español

## **MANUALE DI ISTRUZIONI**

UNITÀ INTERNA (tipo a cassetta)

Conservare questo manuale per consultazione futura.

Italiano

## **ΕΓΧΕΙΡΙΔΙΟ ΛΕΙΤΟΥΡΓΙΑΣ**

ΕΣΩΤΕΡΙΚΗ ΜΟΝΑΔΑ (Τύπος κασέτας)

Διατηρήστε το παρόν εγχειρίδιο για μελλοντική αναφορά.

Ελληνικά

## **MANUAL DE FUNCIONAMENTO**

UNIDADE INTERIOR (Tipo casete)

Guarde este manual para consulta futura.

Português

## **РУКОВОДСТВО ПО ЭКСПЛУАТАЦИИ**

ВНУТРЕННИЙ МОДУЛЬ (кассетного типа)

Сохраните данное руководство для последующего использования.

Русский

## **KULLANIM KILAVUZU**

İÇ ÜNİTE (Kaset tipi)

Bu kılavuzu ileride başvurmak üzere saklayın.

Türkçe



[Original instructions]

PART NO. 9369313103-04

# РУКОВОДСТВО ПО ЭКСПЛУАТАЦИИ

МОДЕЛЬ № 9369313103-04



Внутренний модуль с системой VRF (кассетного типа)

## СОДЕРЖАНИЕ

МЕРЫ ПРЕДОСТОРОЖНОСТИ .....	1
НАЗВАНИЕ ДЕТАЛЕЙ .....	1
РЕЖИМ MANUAL AUTO (РУЧНОЙ АВТО).....	2
НАСТРОЙКА НАПРАВЛЕНИЯ ЦИРКУЛЯЦИИ ВОЗДУХА .....	2
РЕКОМЕНДАЦИИ ПО ЭКСПЛУАТАЦИИ .....	2
ЧИСТКА И УХОД.....	2
УСТРАНЕНИЕ НЕИСПРАВНОСТЕЙ.....	3
ХАРАКТЕРИСТИКИ .....	4

## МЕРЫ ПРЕДОСТОРОЖНОСТИ

- Перед использованием устройства внимательно прочитайте данные «МЕРЫ ПРЕДОСТОРОЖНОСТИ» и соблюдайте их.
- Инструкции данного раздела относятся к мерам безопасности; обязательно соблюдайте безопасные условия эксплуатации.
- Надписи «ПРЕДУПРЕЖДЕНИЕ» и «ВНИМАНИЕ» в данных инструкциях имеют следующее значение:

 <b>ПРЕДУПРЕЖДЕНИЕ</b>	Этот знак обозначает процедуры, которые в случае неправильного выполнения могут привести к смерти или серьезному травмированию пользователя.
 <b>ВНИМАНИЕ</b>	Этим символом помечены инструкции, правильное выполнение которых может привести к травме пользователя или повреждению оборудования.

### МЕРЫ ПРЕДОСТОРОЖНОСТИ ПРИ ИСПОЛЬЗОВАНИИ

#### ПРЕДУПРЕЖДЕНИЕ

- Избегайте прямого контакта с выпускным воздухом из кондиционера на протяжении длительного периода времени.
- Не вставляйте пальцы или предметы в выпускной порт или впускные решетки.
- Кроме случаев АВАРИИ, никогда не отключайте главный, равно как и вспомогательный, рубильник внутренних модулей во время работы. Это приведет к отказу компрессора, а также утечке воды. Сначала остановите внутренний модуль с помощью модуля управления, конвертера или внешнего устройства ввода, а затем отключите рубильник. Не забудьте оперировать посредством модуля управления, конвертера или внешнего устройства ввода.
- Если шнур питания данного устройства поврежден, он должен быть заменен только авторизованным обслуживающим персоналом, поскольку для этого необходим специальный инструмент и соответствующий шнур.
- Если произойдет утечка охладителя, остановите любые процессы горения, проветрите помещение и обратитесь к авторизованному обслуживающему персоналу.

#### ВНИМАНИЕ

- Не помещайте животных или растения на пути воздушного потока.
- Не направляйте воздушный поток на камины или нагревательные приборы.
- Не заграждайте и не закрывайте впускные и выпускные порты.
- Не взбирайтесь на кондиционер и не помещайте на него предметы.
- Не устанавливайте вазы с цветами или сосуды с водой на кондиционер.
- Не вешайте предметы на внутренний модуль.
- Не размещайте под внутренним модулем предметы, которые нельзя мочить.
- Всегда отключайте автоматический выключатель при очистке кондиционера или воздушного фильтра.
- Не лейте воду или очищающий растворитель прямо на модуль и не мойте модуль с их помощью.
- Не допускайте попадания воды на кондиционер.
- Не прикасайтесь к кондиционеру мокрыми руками.
- Проверьте отсутствие повреждений монтажного кронштейна.
- Используйте кондиционер только с установленными воздушными фильтрами.
- Не пейте воду, вытекающую из кондиционера.
- Не прилагайте большие усилия к пластинам радиатора.
- Не используйте огнеопасные газы рядом с кондиционером.
- Не прикасайтесь к трубам во время работы кондиционера.
- Проследите, чтобы электронное оборудование находилось на расстоянии не менее 1 м от внутренних или внешних приборов.

- Данная система не предназначена для эксплуатации лицами (включая детей) с недостаточными физическими, сенсорными или умственными способностями, либо с недостатком опыта и знаний, если только они не находятся под наблюдением или действуют согласно инструкциям по использованию системы, предоставленным лицом, ответственным за их безопасность. Дети должны находиться под наблюдением, чтобы не допустить нецелевое использование системы.

#### Примечание:

При переключении между режимами работы в системе регенерации тепла требуется некоторое время для подготовки к работе. Это не является неисправностью.

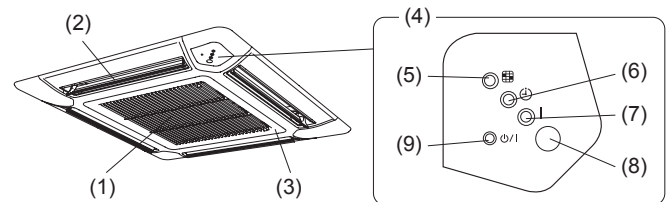
### МЕРЫ ПРЕДОСТОРОЖНОСТИ ПРИ УСТАНОВКЕ

#### ВНИМАНИЕ

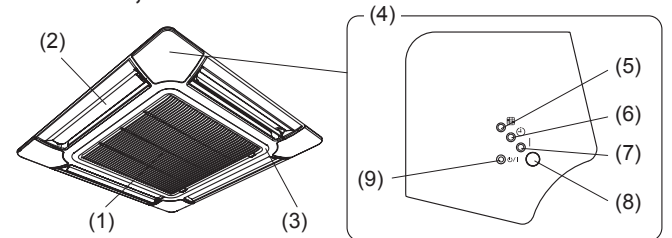
- Не пытайтесь устанавливать этот кондиционер самостоятельно.
- Данный модуль не содержит деталей, обслуживаемых пользователем. Для ремонта всегда обращайтесь к авторизованному обслуживающему персоналу.
- При перемещении обратитесь к авторизованному обслуживающему персоналу для отключения и установки модуля.
- Модуль необходимо заземлить.
- Убедитесь, что дренаж установлен правильно.
- Избегайте установки кондиционера рядом с камином или другими нагревательными приборами.
- При установке внутреннего и внешнего модуля примите меры, предотвращающие доступ к ним детей.

## НАЗВАНИЕ ДЕТАЛЕЙ

### AUXB 04/07/09/12/14/18/24



### AUXD 18/24, AUXA 18/24/30/34/36/45/54



- (1) Фильтр воздуха
- (2) Заслонки направления воздуха
- (3) Воздухозаборная решетка
- (4) Панель управления работой и индикаторные лампы
- (5) Лампочка FILTER (ФИЛЬТР) (красная): Загорается, если фильтр загрязнен. Почистите фильтры, следуя инструкциям в разделе «ЧИСТКА И УХОД». Индикатор гаснет при нажатии кнопки RESET (СБРОС) после завершения очистки.
- (6) Индикатор TIMER (ТАЙМЕР) (оранжевый): Индикатор горит во время работы таймера.
- (7) Индикатор OPERATION (РАБОТА) (зеленый): Индикатор горит во время работы.
- (8) Приемник сигналов с пульта ДУ: Место приема сигналов с пульта ДУ.
- (9) Кнопка MANUAL AUTO (РУЧНОЙ АВТО): Используется для управления, если отсутствует пульт ДУ.

### Модуль управления (дополнительно)

Типы пультов дистанционного управления:

- Беспроводной пульт дистанционного управления
- Проводной пульт дистанционного управления
- Простой пульт дистанционного управления

Способ эксплуатации см. в Руководстве по эксплуатации каждого устройства.

# РЕЖИМ MANUAL AUTO (РУЧНОЙ АВТО)

Используйте режим MANUAL AUTO (РУЧНОЙ АВТО) в случае утери или недоступности пульта дистанционного управления.

## ВНИМАНИЕ

Не нажимайте кнопку MANUAL AUTO (РУЧНОЙ АВТО) мокрыми руками или острыми предметами, т. к. это может привести к поражению электрическим током или неисправности устройства.

### Запуск работы

Нажмите кнопку MANUAL AUTO (РУЧНОЙ АВТО) на панели управления работой.

Можно использовать следующие рабочие настройки:

Режим работы	AUTO (АВТОМАТИЧЕСКИЙ): Если нельзя выбрать автоматический режим, работа будет выполняться в том же режиме, в котором работает внутренний модуль этой системы. (Если другой внутренний модуль этой системы не работает, кондиционер будет работать в режиме охлаждения.)
Скорость вентилятора	AUTO (АВТОМАТИЧЕСКИЙ)
Настройка температуры	23 °C

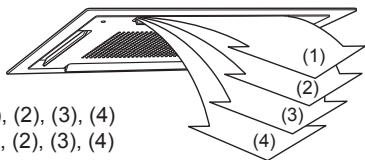
### Прекращение работы

Нажмите кнопку MANUAL AUTO (РУЧНОЙ АВТО) на панели управления работой.

## НАСТРОЙКА НАПРАВЛЕНИЯ ЦИРКУЛЯЦИИ ВОЗДУХА

Вертикальным направлением воздуха можно управлять при помощи модуля управления.

### Вертикальное направление



Охлаждение и сушка: (1), (2), (3), (4)  
Нагревание: (1), (2), (3), (4)

## РЕКОМЕНДАЦИИ ПО ЭКСПЛУАТАЦИИ

### Работа и производительность

#### Сведения о режиме приоритета и режиме ожидания

К одной системе можно подключить несколько внутренних модулей. Выбор режима работы ограничивается характеристиками системы.

#### Режим приоритета охлаждения:

Если остальные внутренние модули системы работают в режиме охлаждения или осушки, режим обогрева одновременно выбрать нельзя.

#### Режим приоритета обогрева:

Если остальные внутренние модули системы работают в режиме обогрева, режим охлаждения или осушки одновременно выбрать нельзя.

#### Режим ожидания:

Режим ожидания становится активным, если 2 или более внутренних модуля включаются одновременно в разном режиме. Любой внутренний модуль с отличным режимом приоритета будет находиться в режиме ожидания до изменения режима приоритета (начнет работать после переключения приоритета).

При этом загорается зеленый индикатор OPERATION (РАБОТА) и мигает оранжевый индикатор TIMER (ТАЙМЕР).

### Охлаждение при низкой окружающей температуре

Когда наружная температура понижается, вентиляторы внешних модулей могут переключаться на низкую скорость, или один из вентиляторов может периодически останавливаться.

### Производительность обогрева

Работа в режиме обогрева выполняется по принципу теплового насоса, поглощая тепло из наружного воздуха и подавая его внутрь. В результате производительность работы падает при снижении наружной температуры. Если Вы чувствуете, что нагрев недостаточен, рекомендуется использовать кондиционер совместно с нагревательным прибором другого типа.

В режиме обогрева выполняется прогревание всего помещения путем циркуляции воздуха в нем, что требует некоторого времени с момента включения кондиционера и до прогревания помещения.

### Управляемое микрокомпьютером автоматическое оттаивание

При работе в режиме обогрева в условиях низкой наружной температуры и высокой влажности на внешнем модуле может образовываться иней, что приводит к снижению производительности. Чтобы избежать такого снижения производительности, данный кондиционер оснащен управляемой микрокомпьютером функцией автоматического оттаивания. При образовании инея кондиционер временно выключится и некоторое время будет работать схема оттаивания (около 4 – 15 минут). В режиме автоматического оттаивания зеленый индикатор OPERATION (РАБОТА) будет мигать.

### Восстановление масла

Периодически выполняется восстановление масла, чтобы вернуть компрессорное масло во внешний модуль. Во время восстановления масла зеленый индикатор OPERATION (РАБОТА) будет мигать (приблизительно 10 минут).

### Диапазон температуры и влажности

Требования к температуре и влажности при работе данного продукта приведены в таблице ниже.

	Режим охлаждения/осушения	Режим нагревания
Температура на улице	См. характеристики внешних модулей.	
Температура в помещении	От 18 до 32 °C (DB)	От 10 до 30 °C (DB)
Влажность в помещении	Примерно 80% или меньше	

Если кондиционер работает в условиях, когда температура превышает указанные требования, может сработать встроенная цепь защиты для предотвращения повреждения внутренней цепи. Кроме того, если в режиме охлаждения и осушки модуль используется при температуре, меньше указанной, теплообменник может обмерзнуть, что приведет к утечке воды или другим повреждениям.

Если кондиционер используется на протяжении длительного периода времени в условиях высокой влажности, на поверхности внутреннего модуля может образоваться конденсат, который начнет стекать на пол или другие объекты под кондиционером.

Не используйте кондиционер в других целях, помимо охлаждения, обогрева, осушки и циркуляции воздуха в обычных жилых помещениях.

## ЧИСТКА И УХОД

### ВНИМАНИЕ

Перед выполнением очистки убедитесь, что прекращена работа и отключено электропитание кондиционера.

При очистке не становитесь на неустойчивые опоры.

При извлечении и установке фильтров воздуха не прикасайтесь к теплообменнику, т.к. это может привести к получению травм.

Убедитесь, что воздухозаборная решетка надежно установлена.

Не выполняйте чистку внутренней части модуля самостоятельно. Для выполнения чистки внутренней части модуля всегда обращайтесь к сотрудникам авторизованной сервисной службы.

При очистке корпуса устройства не используйте воду с температурой выше 40 °C, абразивные чистящие средства или летучие средства, подобные бензолу или растворителю.

Не снимайте никакие детали с модуля, за исключением фильтра.

Накопление грязи в воздушном фильтре является причиной ослабления воздушного потока, снижения производительности устройства и повышения шума при его работе.

AUXB 04/07/09/12/14/18/24 При нормальном использовании воздушные фильтры должны очищаться через каждые 2 месяца.

AUXH 18/24, AUXA 18/24/30/34/36/45/54 При нормальном использовании воздушные фильтры должны очищаться через каждые 2 месяца.

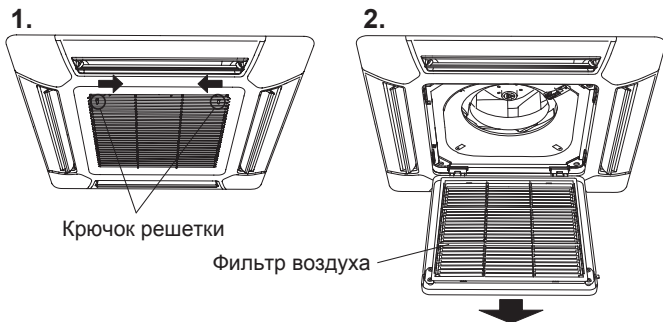
## Очистка фильтра воздуха

AUXV 04/07/09/12/14/18/24

Если мигает лампа фильтра, снимите и очистите фильтр.

1. Нажмите крючки впускной решетки внутрь в направлении центра модуля для открывания впускной решетки.

2. Вытяните фильтр из впускной решетки.



3. Очистите фильтры воздуха.

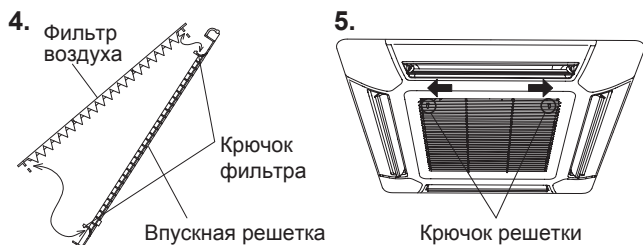
Удалите пыль с фильтров воздуха, очистив их пылесосом или промыв водой. После промывки водой дайте фильтрам воздуха полностью высохнуть, не подвергая воздействию солнечных лучей.

4. Снова установите фильтры воздуха на воздухозаборной решетке.

(1) Установите фильтр воздуха в держатель.

(2) После установки фильтра воздуха в держатель убедитесь, что фильтр находится в контакте с ограничителем фильтра.

5. Закройте впускную решетку и нажмите крючки впускной решетки в направлении наружу.



• Пыль можно удалить из фильтра воздуха или с помощью пылесоса, или промыв его в растворе мягкого моющего средства в теплой воде. Если фильтр помыт, прежде чем устанавливать, дайте ему полностью высохнуть в затененном месте.

• Накопление грязи в воздушном фильтре является причиной ослабления воздушного потока, снижения производительности устройства и повышения шума при его работе.

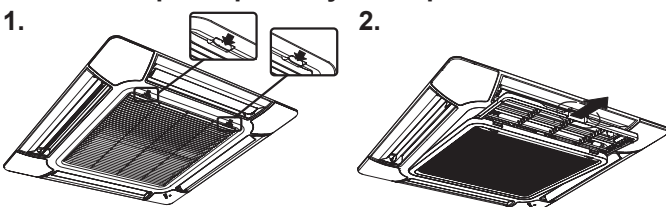
• После включения питания нажмите кнопку фильтра на пульте ДУ для выключения индикатора фильтра. (Подробные сведения приведены в руководстве к пульту ДУ.)

AUXD 18/24, AUXA 18/24/30/34/36/45/54

Если мигает лампа фильтра, снимите и очистите фильтр.

1. Нажмите крючки впускной решетки внутрь в направлении центра модуля для открывания впускной решетки.

2. Вытяните фильтр из впускной решетки.



3. Очистите фильтр воздуха.

• Удалите пыль с фильтров воздуха, очистив их пылесосом или промыв водой. После промывки водой дайте фильтрам воздуха полностью высохнуть, не подвергая воздействию солнечных лучей.

• Пыль можно удалить из фильтра воздуха или с помощью пылесоса, или промыв его в растворе мягкого моющего средства в теплой воде. Если фильтр помыт, прежде чем устанавливать, дайте ему полностью высохнуть в затененном месте.

• Накопление грязи в воздушном фильтре является причиной ослабления воздушного потока, снижения производительности устройства и повышения шума при его работе.

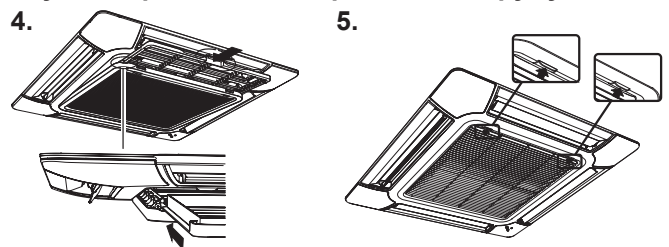
• После включения питания нажмите и удерживайте кнопку MAINTENANCE (ОБСЛУЖИВАНИЕ) 2 секунды или дольше на пульте дистанционного управления.

4. Снова установите фильтры воздуха на воздухозаборной решетке.

(1) Установите фильтр воздуха в держатель.

(2) После установки фильтра воздуха в держатель убедитесь, что фильтр находится в контакте с ограничителем фильтра.

5. Закройте впускную решетку и нажмите крючки впускной решетки в направлении наружу.



## Очистка корпуса

Промойте корпус теплой водой, а затем протрите насухо чистой и мягкой тканью.

## При неиспользовании на протяжении длительного периода

Оставьте выключатель во включенном положении как минимум на 12 часов, перед тем как начнется выполнение операций с его использованием.

## УСТРАНЕНИЕ НЕИСПРАВНОСТЕЙ

Перечисленные ниже условия не являются поломкой или сбоем работы.

Не включается без задержки:

• Если кондиционер выключается и сразу же включается, компрессор не будет работать около 3 минут, чтобы предотвратить перегорание предохранителей.

• После выключения автоматического выключателя цепь защиты начнет работать приблизительно через 3 минуты, предотвращая работу устройства в течение этого времени.

Воздушный поток слабый или отсутствует:

• При включении режима обогрева работа вентилятора внутреннего модуля может временно приостановиться, обеспечивая прогрев внутренних частей.

• В режиме обогрева, когда температура в помещении становится выше настроек термостата, наружный модуль выключится, а вентилятор внутреннего модуля прекратит работу. Если вы хотите прогреть помещение быстрее, установите более высокие настройки термостата.

• Во время восстановления масла нагнетание воздуха может приостановиться приблизительно на 10 минут. (См. стр. 2)

• При работе в режиме нагревания модуль временно прекратит работать (примерно на 4-15 минут) из-за работы режима автоматического размораживания. (См. стр. 2)

• В режиме осушки или во время мониторинга температуры помещения вентилятор может работать с низкой скоростью.

• В автоматическом режиме AUTO вентилятор работает с низкой скоростью.

Мигание ламп:

• Мигает зеленый индикатор OPERATION (РАБОТА): Выполняется восстановление масла. (См. стр. 2)

• Мигает зеленый индикатор OPERATION (РАБОТА): Выполняется автоматическое оттаивание. (См. стр. 2)

• Поочередно мигают зеленый индикатор OPERATION (РАБОТА) и оранжевый индикатор TIMER (ТАЙМЕР): Выполнено восстановление после перебоя в питании.

- Одновременно мигают зеленый индикатор OPERATION (РАБОТА) и оранжевый индикатор TIMER (ТАЙМЕР): Работа выполняется в испытательном режиме. Спросите у владельца о возможном проведении технического обслуживания.
- Светится зеленый индикатор OPERATION (РАБОТА) и мигает оранжевый индикатор TIMER (ТАЙМЕР): Указание на режим ожидания. (См. стр. 2)

#### Слышен шум:

- При перечисленных ниже условиях слышен звук воды, стекающей из внутреннего модуля, а рабочие звуки становятся громче. Это происходит при течении охладителя.  
Когда начинается операция  
Когда заканчивается восстановление масла  
Когда заканчивается автоматическое размораживание
- Во время работы может быть слышно легкое поскрипывание. Это может быть следствием незначительного расширения и сжатия панели из-за изменения температуры.
- В режиме обогрева может быть иногда слышен шипящий звук. Этот звук издается при автоматическом оттаивании. (См. стр. 2)

#### Запахи:

- Из внутреннего модуля может исходить незначительный запах. Этот запах является результатом накопления запахов помещения (мебель, табак и т. д.) в кондиционере.

#### Из внутреннего модуля выходит дымка:

- При работе в режиме охлаждения и осушки из внутреннего модуля может наблюдаться выход легкой дымки. Это может быть результатом резкого охлаждения воздуха в помещении из-за холодного воздуха, выходящего из кондиционера, что приводит к конденсации и образованию дымки.

#### Из внутреннего модуля выходит пар:

- В режиме обогрева вентилятор внешнего модуля может остановиться и из устройства может быть виден выходящий пар. Это происходит в результате автоматического оттаивания. (См. стр. 2)

#### Из внешнего модуля вытекает вода:

- В режиме обогрева из внешнего модуля может вытекать вода в результате автоматического оттаивания.

### Перечисленные ниже условия не являются поломкой, поэтому выполните сверку повторно.

#### Устройство не работает вообще:

- Отсутствует электропитание?
- Перегорел предохранитель или сработала защита автоматического выключателя?
- Переведен ли основной переключатель питания в положение ВЫКЛ.?
- Выполняется ли попытка включить режим работы, отличный от приоритетного режима? (См. стр. 2)
- Активен ли режим ожидания? (См. стр. 2)

#### Нельзя изменить режим работы:

- Выполняется ли попытка включить режим работы, отличный от приоритетного режима? (См. стр. 2)

#### Слабая производительность охлаждения (или обогрева):

- Правильно ли выполнены настройки температуры (термостата)?
- Загрязнен ли фильтр воздуха? (См. стр. 2)
- Закрыт ли впускной или выпускной порт кондиционера?
- Окно или дверь открыта?
- При работе в режиме охлаждения, попадает ли через окно в помещение яркий солнечный свет? (Закройте шторы.)
- При работе в режиме охлаждения, имеются ли в помещении нагревательные приборы или компьютеры, или в нем находится слишком много людей?
- Установлена ли низкая скорость вентилятора?

#### Установите температуру ниже, чем температура в помещении:

- Температура опускается недостаточно. Температура может не опускаться в зависимости от условий в помещении. (При высокой влажности или высокой температуре в помещении.) (См. стр. 2)

### При следующих обстоятельствах немедленно отключите кондиционер и обратитесь к авторизованному обслуживающему персоналу.

- Проблему не удается решить после выполнения сверки с целью поиска и устранения неисправностей.
- Индикатор FILTER (красный) мигает очень быстро.
- Проводной или простой пульт ДУ указывают на ошибку Er (при подключении).
- Слышен запах горелого.

## ХАРАКТЕРИСТИКИ

МОДЕЛЬ	AUXB 04 GALH	AUXB 07 GALH	AUXB 09 GALH	AUXB 12 GALH	AUXB 14 GALH	AUXB 18 GALH	AUXB 24 GALH
ИСТОЧНИК ПИТАНИЯ	230 В ~ 50 Гц						
ДОСТУПНЫЙ ДИАПАЗОН НАПРЯЖЕНИЯ	198 - 264 В						
ОХЛАЖДАЮЩАЯ МОЩНОСТЬ [кВт]	1,1	2,2	2,8	3,6	4,5	5,6	7,1
МОЩНОСТЬ ОБОГРЕВА [кВт]	1,3	2,8	3,2	4,1	5,0	6,3	8,0
УРОВЕНЬ ЗВУКОВОГО ДАВЛЕНИЯ (ОХЛАЖДЕНИЕ/ОБОГРЕВ)							
HIGH (ВЫСОКАЯ) дБ [А]	34/34	34/34	35/35	37/37	38/38	41/41	50/50
MED (СРЕДНЯЯ) дБ [А]	30/28	30/30	30/30	34/34	34/34	35/35	44/44
LOW (НИЗКАЯ) дБ [А]	25/21	25/25	25/25	27/27	27/27	27/27	30/30
РАЗМЕРЫ И ВЕС							
ВЫСОТА [мм]	245						
ШИРИНА [мм]	570						
ГЛУБИНА [мм]	570						
ВЕС [кг]	15				17		

МОДЕЛЬ	AUXD 18 GALH	AUXD 24 GALH	AUXA 18 GALH	AUXA 24 GALH	AUXA 30 GALH	AUXA 34 GALH	AUXA 36 GALH	AUXA 45 GALH	AUXA 54 GALH
ИСТОЧНИК ПИТАНИЯ	230 В ~ 50 Гц								
ДОСТУПНЫЙ ДИАПАЗОН НАПРЯЖЕНИЯ	198 - 264 В								
ОХЛАЖДАЮЩАЯ МОЩНОСТЬ [кВт]	5,6	7,1	5,6	7,1	9,0	10,0	11,2	12,5	14,0
МОЩНОСТЬ ОБОГРЕВА [кВт]	6,3	8,0	6,3	8,0	10,0	11,2	12,5	14,0	16,0
УРОВЕНЬ ЗВУКОВОГО ДАВЛЕНИЯ (ОХЛАЖДЕНИЕ/ОБОГРЕВ)									
HIGH (ВЫСОКАЯ) дБ [А]	36/36	38/38	40/40	40/40	40/40	43/43	44/44	46/46	47/47
MED (СРЕДНЯЯ) дБ [А]	30/30	33/33	36/36	36/36	38/38	38/38	38/38	39/39	39/39
LOW (НИЗКАЯ) дБ [А]	29/29	29/29	33/31	33/31	33/31	33/31	33/31	33/31	33/31
РАЗМЕРЫ И ВЕС									
ВЫСОТА [мм]	246				288				
ШИРИНА [мм]	840				840				
ГЛУБИНА [мм]	840				840				
ВЕС [кг]	22				27				

#### Информация об акустическом шуме:

Максимальный уровень звукового давления как внутреннего, так и внешнего модуля не превышает 70 дБ (А). В соответствии со стандартами IEC 704-1 и ISO 3744.

**FUJITSU GENERAL LIMITED**

3-3-17, Suenaga, Takatsu-ku, Kawasaki 213-8502, Japan